

מפרטי

ציוד

מטבחי

תוכן העניינים

1. קומביסטימר 40 תבניות
2. קומביסטימר 20 תבניות
3. קומביסטימר 10 תבניות
4. ארון חימום
5. יחידת חלוקה מחוממת
6. יחידת חלוקה מקוררת
7. מדיח כלים 35 סלים
8. מדיח כלים 55 סלים
9. מדיח כלים 80 סלים
10. ברז שטיפה
11. מכונה לקוביות קרח
12. מכונה חשמלית לקיצוץ ירקות 50 ליטר
13. מכונה לקיצוץ ירקות על מעמד
14. סיר בישול חשמלי אל חלד
15. מחבת חשמלי אל חלד
16. מכשיר טיגון חשמלי תא אחד
17. מכשיר טיגון חשמלי 2 תאים
18. מקרר חד רוחבי
19. מקפיא חד רוחבי
20. מקרר דו רוחבי
21. מקפיא דו רוחבי
22. כיריים גז
23. מתקן גלישה אוטומטי
24. מי קר חשמלי
25. מי קר חשמלי 3 ברזים
26. מתקן סודה
27. מקרר דלפק 2 דלתות
28. מקרר דלפק 3 דלתות
29. מקרר 50 ליטר
30. מקרר 140 ליטר
31. מקרר 280 ליטר
32. מקרר 380 ליטר
33. מקרר מעל 500 ליטר
34. שולחן נירוסטה
35. טרמופורט 20 ליטר
36. טרמופורט 40 ליטר
37. מיכל 18.9 ליטר
38. צידנית 51 ליטר
39. מקרר שדה
40. ליין 70
41. ליין 90

מפרט טכני קומביסטימר 40 תבניות GN 2/1

1. תנאים כלליים

1.1. משטרת ישראל מעוניינת לרכוש תנור משולב (קומביסטימר) 40 תבניות GN 2/1 עבור מתקני הזנה של משטרת ישראל.

2. מסמכים יישמים

2.1. עמידה בדרישות הבטיחות של תקן אירופאי – CE (בנוסף לתקן הרלוונטי למערכת האנרגיה, הסניטציה והבטיחות במדינת הייצור האירופאית) ו/או תקן אמריקני – UL ו/או תקן 900 חלק א' של מכון התקנים הישראלי (ניתן לצרף הצהרת חשמלאי מוסמך לעמידה בתנאי תקן 900 חלק א').

3. הגדרות

3.1. נציג מ"י – נציג משטרת ישראל שהוסמך לכך ע"י מדור ציוד במשטרת ישראל.

4. דרישות טכניות כלליות

4.1. הקומביסטימר וחלקיו יהיו מקוריים וחדשים בלבד, ולא ציוד משוקם, יד שנייה או כיו"ב.

4.2. הקומביסטימר יעמוד בדרישות הבטיחות כנדרש בסעיף 2.1 לעיל.

4.3. מפרט טכני

- 4.3.1 מיועד לבישול ואידוי תבשילים, בשר, עופות, דגים, אפיה וכו' הנמצאים בתוך "גסטרונום" (GN1/1)
- 4.3.2 עם 5 מצבי בישול לפחות
- 4.3.3 הגוף עשוי בשלמות מנירוסטה פנימי וחיצוני
- 4.3.4 ניתן להשתמש בתבניות 1/1,
- 4.3.5 תא אפיה בנוי כיחידה אחת ללא תפרים ועם פינות מעוגלות.
- 4.3.6 עם כבל הזנה מנאופרן באורך 3 מטר לפחות ובעובי 4*5 mm לפי הצורך הזמן ההתקנה ותקע cekon מותאם 5*32 אמפר ומוכנס בתוך צינור שרשורי גמיש וחיבורו ליחידה יהיה עם אנטגרון
- 4.3.7 חיבור מים 3/4 צול
- 4.3.8 חיבור רשת v 400
- 4.3.9 חיבור ניקוז 2 צול
- 4.3.10 בעל דלת עם ציר ימין או שמאל לפי בחירה
- 4.3.11 הבידוד תרמי מושלם לתא
- 4.3.12 מערכת החשמל / הפיקוד מבודדת, אטומה למים, וממוגנת - בטיחותית
- 4.3.13 בעל מנוע עם מס' מהירויות אוויר
- 4.3.14 קירור עצמי מהיר של התא
- 4.3.15 מערכת ניקוי עצמית ידנית.

- 4.3.16 מערכת בויילר קיטור אוטומטית כולל מילוי אוטומטי
- 4.3.17 קומביסטימר דיגיטאלי עם הפעלה אנלוגית
- 4.3.18 עם דוקרן (חיישן) לבדיקת טמפר' לדיוק מושלם
- 4.3.19 הגנה מפני התזת מים ועומד בדרישות תקן 5 ipx
- 4.3.20 יסופק עם התקן נעילה שקוף אשר ימנע את השימוש בלוח הפיקוד הרגיל בשבתות וחגים (כאופציה)
- 4.3.21 יותקן עם פיקוד שבת חיצוני ויורכב על קיר סמוך למכשיר ומאושר על ידי "המכונים – הטכנולוגים ההלכתיים" כולל מס אישור שידבק על המכשיר ושאושר על ידי רבנות משטרת ישראל (כאופציה)
- 4.3.22 דלת קרה, זכוכית על גבי צירים לניקיון
- 4.3.23 מנעול דלת בטיחותי ב-2 רמות להגנה מפני קיטור
- 4.3.24 קולט טיפות לדלת למניעת החלקה במטבח
- 4.3.25 אטם דלת משתלב בלחיצה קל להחלפה
- 4.3.26 תאורת הלוגן עם זכוכית קרמית חסינה
- 4.3.27 רגליות ניתנות לכיוון גובה
- 4.3.28 מסופק עם הוראות שימוש והתקנה בעברית
- 4.3.29 ללא מעמד מסלולים, המסלולים יהיו מובנים בתוך העגלה
- 4.3.30 **עגלה לתבניות** - מסופק עם עגלה (אוריגינלית) לתבניות המסופקת ע"י החברה המייצרת, לעגלת התבניות יהיו גלגלים "משוגעים" 5" שאינם בולטים מתחום העגלה, מחוזקת לנשיאת 20 גסטרונומים 2/1 במשקל 150 ק"ג לפחות

4.4 מידות

- 4.4.1 רוחב – 99 ס"מ, עומק – 108 ס"מ, גובה – 1780 ס"מ, אנרגיה – תלת פאזי (62 קילו וואט לפחות)
- 4.4.2 **טולרנס מותר למידות (אורך, רוחב, גובה):** טולרנס מידות $\pm 10\%$.
- 4.5 **מפתחות מיוחדים או פטנטים** – מוצר שכדי לטפל בו או לתקנו נדרשים מפתחות מיוחדים מותאמים במיוחד, או פטנטים או סיסמאות, הספק יספק את כל אלה לנציג מ"י או אחראי מטעמו עם הוראות הפעלה של המוצר.
- 4.6 **חומרים ידידותיים לסביבה** – על חלקי הפריטים הבאים במגע עם מזון ומים להיות מותאמים לכך, ובאחריות הספק לתת הצהרה בכתב על התאמת חומרים למגע עם מזון ומים.
- 4.7 **תוספות שאינן נדרשות במפרט הטכני** – אם בדגם המאושר או בדגם חדש שיאושר על ידי נציג מ"י, יש צורך בתוספות חיוניות לתפקוד תקין של המכשיר שלא נכללו בהצעת המחיר של הספק, הספק יספק את התוספות ללא תוספת תשלום.

5. אספקה והדרכה

- 5.1 הקומביסטימר יסופק לכל מקום בארץ כולל אילת ומקומות מעבר לקו הירוק, לפי דרישות מ"י. באחריות הספק לוודא שניתן למקם את הפריט במקום המיועד לו.
- 5.2 הצעת המחיר תכלול הובלה ואספקה כולל סבלים ואמצעים מיוחדים הנדרשים לשינוע הציוד ליעדו וכן תכלול הדרכה מקיפה לשימוש בציוד תחזוקתו וניקיונו.

- 5.3. יש לספק הוראות הפעלה ובטיחות מפורטות בכתב בעברית, לנציגי היחידות אשר יקבלו את הציוד כולל הדבקת הוראות הפעלה במקום נגיש למשתמשים, תחזוקה ובטיחות מתומצתות של הציוד, כפי שיאושר על ידי נציג מ"י.
- 5.4. באחריות הספק לתת הדרכה מפורטת לנציגי היחידות הרלוונטיים, שתכלול את אופן ניקיון, חומרים המותרים בניקיון הקומביסטימר, והדרכה לבטיחות בשימוש בו וכן כל הדרכה הנדרשת על מנת שהקומביסטימר יפעל באופן תקין. יש להחתים את האחראי על ביצוע ההדרכה למשתמשים השונים.
- 5.5. התקנה – באחריות הספק להכין דף הסבר כולל תרשים המפרט את דרישות התשתיות הדרושות לביצוע התקנת הציוד. בכללן תשתיות של חשמל והתאמת ציר הדלת לתכנית ולמצב בשטח. באחריות הספק לקבל אישור בכתב מנציג היחידה כי הדברים בוצעו לשיעור רצונו. בכלל זאת:
- 5.5.1. להגיע למקום לבדיקת תשתיות קיימות טרם האספקה.
- 5.5.2. להדריך את האחראי במקום לתשתיות חסרות.
- 5.5.3. לבדוק את דרכי הגישה להכנסת הקומביסטימר למקומו, ואת המידות בשטח ולוודא שמידות שהקומביסטימר מתאימות למידות השטח.
- 5.5.4. אם הבדיקה מעלה שהתשתיות מתאימות והגישה נאותה – ייתן הספק אישור על כך בכתב.
- 5.5.5. באחריותו של הספק להוביל את הציוד ולדאוג לכל הדרוש לשם הכנסת הקומביסטימר, כולל כוח אדם, ומכשור כגון מנופים, זרוע הרמה וכדומה, ללא תוספת תשלום.

6. סימון

- 6.1. כל אחד מהמוצרים אשר יסופקו למ"י יסומנו במדבקה או תווית מקובלת אחרת עמידה למים וחום שתוצמד אל המוצר במקום בולט אשר תכלול את הפרטים האלה:
- 6.1.1. שם הפריט
- 6.1.2. מספר קטלוגי של משטרת ישראל
- 6.1.3. שם היצרן ו/או הלוגו שלו
- 6.1.4. מספר טבוע של המוצר (לשם כך ישמש בדרך כלל המספר הסדרתי – serial no.)
- 6.1.5. תקציר הוראות הפעלה עם הוראות בטיחות בשימוש במוצר ועם הנחיות לניקיון המוצר.

7. אחריות

- 7.1. לכל קומביסטימר תינתן אחריות לשלוש שנים לפחות מיום הפעלתו הסדירה של הקומביסטימר.
- 7.2. במסגרת האחריות תהינה כל ההוצאות הכרוכות בתיקון כל סוגי התקלות, כולל חלפים, כולל אביזרי פלסטיקה או גומי על חשבון הספק, ובלבד שהתקלות לא נבעו משימוש הנוגד את ההוראות בכתב שניתנו על ידי היצרן/הספק. כל החלפה של חלקי הקומביסטימר חייבת לכלול רק חלקים מקוריים וחדשים ולא חלופיים.
- 7.3. בתקופת האחריות על הספק להגיע לתיקון בתקלות על פי המוגדר בסעיף 8.1 במפרט זה.
- 7.4. לעיתים יידרש הספק לספק שירות במקרה של קריאת שירות חירום כאמור בסעיף 8.2, במקרים אלה הספק בהתאם לכתוב במסמכי המכרז.
- 7.5. הספק יתחייב לאספקת חלקי חילוף לציוד למשך שבע שנים לפחות מיום הפעלת הציוד.
- 7.6. בתקופת האחריות על הספק להעביר אישור בכתב לכל קבלת קריאה ודוח תיקונים שביצע בציוד לנציג מ"י.

8. קריאת שירות – במסגרת שירותי האחריות ושירותי התחזוקה

- 8.1. קריאת שירות – הספק מתחייב לסיים את הטיפול בקריאת השירות תוך 72 שעות לכל היותר מקבלת הקריאה, אלא אם קיבל אישור מנציג מ"י לזמן נוסף.
- 8.2. קריאת שירות חירום – הספק מתחייב לסיים את הטיפול בקריאת השירות תוך 24 שעות מרגע הקריאה.

9. הבטחת איכות

- 9.1. הספק מתחייב כי כל הציוד אשר יסופק על ידו יתאים לדרישות המפרט הטכני המצורף ולתנאי הזמנת הרכש ויצרף לכל פריט ציוד הצהרה כתובה על כך.
- 9.2. נציג מ"י יבצע בקרת איכות לקומביסטימר, לשם כך יסופקו לו אישורים המעידים כי הפריט עומד בכל הדרישות, כולל אישורי תקן ובטיחות מתאימים לכל פריט ופריט כמפורט בסעיף 4.2.
- 9.3. במקרה ונתגלו תקלות חוזרות בקומביסטימר בשנה הראשונה (6 תקלות לפחות) הספק יהיה מחויב להחליף את הקומביסטימר תוך 30 ימי עבודה וישא בכל העלויות הכרוכות בהחלפה זו.

10. אישור דגם

- 10.1. המציע יצרף להצעתו:
- 10.1.1. חוברת קטלוג יצרן מסודר ומאורגן לכל אחד מהפריטים המוצעים.
- 10.1.2. אישורי תקן מתאימים לכל מוצר לפי סעיף 4.2.
- 10.1.3. אישורים לשימוש למגע עם מזון ומים.
- 10.2. נציג מ"י יבדוק את התאמת הדגם המוצע לדרישות הטכניות של הפריט.
- 10.3. במקרה של מחלוקת בין הספק למ"י בדבר עמידת הקומביסטימר בדרישות המפרט או איכותו, חובת ההוכחה תהיה על המציע. ההוכחה תיעשה על ידי הצגת מסמכים טכניים ו/או בדיקה במכון מורשה ובלתי תלוי בהסכמה בכתב של נציג מ"י ועל חשבוננו.

11. קבלת המוצר

- 11.1. נציג מ"י רשאי לערוך בדיקת טובין של הפריט – אצל הספק או/ו לאחר אספקתו.
- 11.2. כל פריט ציוד יעבור בחינת קבלה להתאמה לדגם המאושר, אישורי בטיחות חשמל, סימון ואריזה.

אשר מלכה, רס"ב

ק' מיכון מטבחי

מדור ציוד –ב"ד

מפרט טכני קומביסטימר 20 תבניות GN 1/1

1. תנאים כלליים

1.1. משטרת ישראל מעוניינת לרכוש תנור משולב (קומביסטימר) 20 תבניות GN 1/1 עבור מתקני הזנה של משטרת ישראל.

2. מסמכים יישמים

2.1. עמידה בדרישות הבטיחות של תקן אירופאי – CE (בנוסף לתקן הרלוונטי למערכת האנרגיה, הסניטציה והבטיחות במדינת הייצור האירופאית) ו/או תקן אמריקני – UL ו/או תקן 900 חלק א' של מכון התקנים הישראלי (ניתן לצרף הצהרת חשמלאי מוסמך לעמידה בתנאי תקן 900 חלק א').

3. הגדרות

3.1. **נציג מ"י** – נציג משטרת ישראל שהוסמך לכך ע"י מדור ציוד במשטרת ישראל.

4. דרישות טכניות כלליות

4.1. הקומביסטימר וחלקיו יהיו **חדשים בלבד**, ולא ציוד משוקם, יד שנייה או כיו"ב.

4.2. הקומביסטימר יעמוד בדרישות הבטיחות כנדרש בסעיף 2.1 לעיל.

4.3. מפרט טכני

- 4.3.1 מיועד לבישול ואידוי תבשילים, בשר, עופות, דגים, אפיה וכו' הנמצאים בתוך "גסטרונום" (GN1/1)
- 4.3.2 עם 5 מצבי בישול לפחות
- 4.3.3 הגוף עשוי בשלמות מנירוסטה פנימי וחיצוני
- 4.3.4 ניתן להשתמש בתבניות 1/1
- 4.3.5 תא אפיה בנוי כיחידה אחת ללא תפרים ועם פינות מעוגלות
- 4.3.6 עם כבל הזנה מנאופרן באורך 3 מטר לפחות ובעובי 4*5 mm לפי הצורך הזמן ההתקנה ותקע cekon מותאם 5*32 אמפר ומוכנס בתוך צינור שרשורי גמיש וחיבורו ליחידה יהיה עם אנטגרון
- 4.3.7 חיבור מים 3/4 צול
- 4.3.8 חיבור רשת v 400
- 4.3.9 חיבור ניקוז 2 צול
- 4.3.10 בעל דלת עם ציר ימין או שמאל לפי בחירה
- 4.3.11 הבידוד תרמי מושלם לתא
- 4.3.12 מערכת החשמל / הפיקוד מבודדת, אטומה למים, וממוגנת - בטיחותית
- 4.3.13 בעל מנוע עם מס' מהירות אוויר
- 4.3.14 קירור עצמי מהיר של התא
- 4.3.15 מערכת ניקוי עצמית ידנית .
- 4.3.16 מערכת בויילר קיטור אוטומטית כולל מילוי אוטומטי

- 4.3.17 קומבי דיגיטאלי עם הפעלה אנלוגית
- 4.3.18 עם דוקרן (חיישן) לבדיקת טמפ' לדיוק מושלם
- 4.3.19 הגנה מפני התזת מים ועומד בדרישות תקן 5 ipx
- 4.3.20 יסופק עם התקן נעילה שקוף אשר ימנע את השימוש בלוח הפיקוד הרגיל בשבתות וחגים (כאופציה)
- 4.3.21 יותקן עם פיקוד שבת חיצוני ויורכב על קיר סמוך למכשיר ומאושר על ידי "המכונים – הטכנולוגים ההלכתיים" כולל מס אישור שיודבק על המכשיר ושאושר על ידי רבנות משטרת ישראל (כאופציה)
- 4.3.22 דלת קרה, זכוכית על גבי צירים לניקיון
- 4.3.23 מנעול דלת בטיחותי ב-2 רמות להגנה מפני קיטור
- 4.3.24 קולט טיפות לדלת למניעת החלקה במטבח
- 4.3.25 אטם דלת משתלב בלחיצה קל להחלפה
- 4.3.26 תאורת הלוגן עם זכוכית קרמית חסינה
- 4.3.27 רגליות ניתנות לכיוון גובה
- 4.3.28 מסופק עם הוראות שימוש והתקנה בעברית
- 4.3.29 ללא מעמד מסלולים, המסלולים יהיו מובנים בתוך העגלה
- 4.3.30 **עגלה לתבניות** - מסופק עם עגלה (אוריגינלית) לתבניות המסופקת ע"י החברה המייצרת, לעגלת התבניות יהיו גלגלים "משוגעים" 5" שאינם בולטים מתחום העגלה, מחוזקת לנשיאת 20 גסטרונומים במשקל 150 ק"ג לפחות

4.4 מידות

- 4.4.1 רוחב – 87 ס"מ, עומק – 79 ס"מ, גובה – 1780 ס"מ, אנרגיה – תלת פאזי 32 אמפר (37 קילו וואט לפחות)
- 4.4.2 **טולרנס מותר למידות (אורך, רוחב, גובה):** טולרנס מידות $\pm 10\%$.
- 4.5 **מפתחות מיוחדים או פטנטים** – מוצר שכדי לטפל בו או לתקנו נדרשים מפתחות מיוחדים מותאמים במיוחד, או פטנטים או סיסמאות, הספק יספק את כל אלה לנציג מ"י או אחראי מטעמו עם הוראות הפעלה של המוצר.
- 4.6 **חומרים ידידותיים לסביבה** – על חלקי הפריטים הבאים במגע עם מזון ומים להיות מותאמים לכך, ובאחריות הספק לתת הצהרה בכתב על התאמת חומרים למגע עם מזון ומים.
- 4.7 **תוספות שאינן נדרשות במפרט הטכני** – אם בדגם המאושר או בדגם חדש שיאושר על ידי נציג מ"י, יש צורך בתוספות חיוניות לתפקוד תקין של המכשיר שלא נכללו בהצעת המחיר של הספק, הספק יספק את התוספות ללא תוספת תשלום.

5. אספקה והדרכה

- 5.1 הקומביסטימר יסופק לכל מקום בארץ כולל אילת ומקומות מעבר לקו הירוק, לפי דרישות מ"י. באחריות הספק לוודא שניתן למקם את הפריט במקום המיועד לו.
- 5.2 הצעת המחיר תכלול הובלה ואספקה כולל סבלים ואמצעים מיוחדים הנדרשים לשינוע הציוד ליעדו וכן תכלול הדרכה מקיפה לשימוש בציוד תחזוקתו וניקיונו.

- 5.3. יש לספק הוראות הפעלה ובטיחות מפורטות בכתב בעברית לנציגי היחידות אשר יקבלו את הציוד כולל הדבקת הוראות הפעלה במקום נגיש למשתמשים, תחזוקה ובטיחות מתומצתות של הציוד, כפי שיאושר על ידי נציג מ"י.
- 5.4. באחריות הספק לתת הדרכה מפורטת לנציגי היחידות הרלוונטיים, שתכלול את אופן ניקיון, חומרים המותרים בניקיון הקומבי, והדרכה לבטיחות בשימוש בו וכן כל הדרכה הנדרשת על מנת שהקומבי יפעל באופן תקין. יש להחתיים את האחראי על ביצוע ההדרכה למשתמשים השונים.
- 5.5. התקנה – באחריות הספק להכין דף הסבר כולל תרשים המפרט את דרישות התשתיות הדרושות לביצוע התקנת הציוד. בכללן תשתיות של חשמל והתאמת ציר הדלת לתכנית ולמצב בשטח. באחריות הספק לקבל אישור בכתב מנציג היחידה כי הדברים בוצעו לשיעור רצונם. בכלל זאת:
- 5.5.1. להגיע למקום לבדיקת תשתיות קיימות טרם האספקה.
- 5.5.2. להדריך את האחראי במקום לתשתיות חסרות.
- 5.5.3. לבדוק את דרכי הגישה להכנסת הקומבי למקומו, ואת המידות בשטח ולוודא שמידות שהקומבי מתאימות למידות השטח.
- 5.5.4. אם הבדיקה מעלה שהתשתיות מתאימות והגישה נאותה – ייתן הספק אישור על כך בכתב.
- 5.5.5. באחריותו של הספק להוביל את הציוד ולדאוג לכל הדרוש לשם הכנסת הקומבי, כולל כוח אדם, ומכשור כגון מנופים, זרוע הרמה וכדומה, ללא תוספת תשלום.

6. סימון

- 6.1. כל אחד מהמוצרים אשר יסופקו למ"י יסומנו במדבקה או תווית מקובלת אחרת עמידה למים וחום שתוצמד אל המוצר במקום בולט אשר תכלול את הפרטים האלה:
- 6.1.1. שם הפריט
- 6.1.2. מספר קטלוגי של משטרת ישראל
- 6.1.3. שם היצרן ו/או הלוגו שלו
- 6.1.4. מספר טבוע של המוצר (לשם כך ישמש בדרך כלל המספר הסדרתי – serial no.)
- 6.1.5. תקציר הוראות הפעלה עם הוראות בטיחות בשימוש במוצר ועם הנחיות לניקיון המוצר.

7. אחריות

- 7.1. לכל קומביסטימר תינתן אחריות לשלוש שנים לפחות מיום הפעלתו הסדירה של הקומביסטימר.
- 7.2. במסגרת האחריות תהינה כל ההוצאות הכרוכות בתיקון כל סוגי התקלות, כולל חלפים, כולל אביזרי פלסטיקה או גומי על חשבון הספק, ובלבד שהתקלות לא נבעו משימוש הנוגד את ההוראות בכתב שניתנו על ידי היצרן/הספק. כל החלפה של חלקי הקומביסטימר חייבת לכלול רק חלקים מקוריים ולא חלופיים.
- 7.3. בתקופת האחריות על הספק להגיע לתיקון בתקלות על פי המוגדר בסעיף 8.1 במפרט זה.
- 7.4. לעיתים יידרש הספק לספק שירות במקרה של קריאת שירות חירום כאמור בסעיף 8.2, או לקריאת שירות שלא במסגרת האחריות, במקרים אלה הספק בהתאם לכתוב במסמכי המכרז.
- 7.5. הספק יתחייב לאספקת חלקי חילוף לציוד למשך שבע שנים לפחות מיום הפעלת הציוד.
- 7.6. בתקופת האחריות על הספק להעביר אישור בכתב לכל קבלת קריאה ודוח תיקונים שביצע בציוד לנציג מ"י.

8. קריאת שירות – במסגרת שירותי האחריות ושירותי התחזוקה

- 8.1. קריאת שירות – הספק מתחייב לסיים את הטיפול בקריאת השירות תוך 72 שעות לכל היותר מקבלת הקריאה, אלא אם קיבל אישור מנציג מ"י לזמן נוסף.
- 8.2. קריאת שירות חירום – הספק מתחייב לסיים את הטיפול בקריאת השירות תוך 24 שעות מרגע הקריאה.

9. הבטחת איכות

- 9.1. הספק מתחייב כי כל הציוד אשר יסופק על ידו יתאים לדרישות המפרט הטכני המצורף ולתנאי הזמנת הרכש ויצרף לכל פריט ציוד הצהרה כתובה על כך.
- 9.2. נציג מ"י יבצע בקרת איכות לקומביסטימר, לשם כך יסופקו לו אישורים המעידים כי הפריט עומד בכל הדרישות, כולל אישורי תקן ובטיחות מתאימים לכל פריט ופריט כמפורט בסעיף 4.2.
- 9.3. במקרה ונתגלו תקלות חוזרות בקומביסטימר בשנה הראשונה (6 תקלות לפחות) הספק יהיה מחויב להחליף את הקומביסטימר תוך 30 ימי עבודה וישא בכל העלויות הכרוכות בהחלפה זו.

10. אישור דגם

- 10.1. המציע יצרף להצעתו:
- 10.1.1. חוברת קטלוג יצרן מסודר ומאורגן לכל אחד מהפריטים המוצעים.
- 10.1.2. אישורי תקן מתאימים לכל מוצר לפי סעיף 4.2.
- 10.1.3. אישורים לשימוש למגע עם מזון ומים.
- 10.2. נציג מ"י יבדוק את התאמת הדגם המוצע לדרישות הטכניות של הפריט.
- 10.3. במקרה של מחלוקת בין הספק למ"י בדבר עמידת הקומביסטימר בדרישות המפרט או איכותו, חובת ההוכחה תהיה על המציע. ההוכחה תיעשה על ידי הצגת מסמכים טכניים ו/או בדיקה במכון מורשה ובלתי תלוי בהסכמה בכתב של נציג מ"י ועל חשבונו.

11. קבלת המוצר

- 11.1. נציג מ"י רשאי לערוך בדיקת טובין של הפריט – אצל הספק או/ו לאחר אספקתו.
- 11.2. כל פריט ציוד יעבור בחינת קבלה להתאמה לדגם המאושר, אישורי בטיחות חשמל, סימון ואריזה.

אשר מלכה, רס"ב

ק' מיכון מטבחי

מדור ציוד –ב"ד

מפרט טכני קומביסטימר 10 תבניות GN 1/1

1. תנאים כלליים

1.1. משטרת ישראל מעוניינת לרכוש תנור משולב (קומביסטימר) 10 תבניות GN 1/1 עבור מתקני הזנה של משטרת ישראל.

2. מסמכים יישמים

2.1. עמידה בדרישות הבטיחות של תקן אירופאי – CE (בנוסף לתקן הרלוונטי למערכת האנרגיה, הסניטציה והבטיחות במדינת הייצור האירופאית) ו/או תקן אמריקני – UL ו/או תקן 900 חלק א' של מכון התקנים הישראלי (ניתן לצרף הצהרת חשמלאי מוסמך לעמידה בתנאי תקן 900 חלק א').

3. הגדרות

3.1. נציג מ"י – נציג משטרת ישראל שהוסמך לכך ע"י מדור ציוד במשטרת ישראל.

4. דרישות טכניות כלליות

4.1. הקומבי וחלקיו יהיו חדשים בלבד, ולא ציוד משוקם, יד שנייה או כיו"ב.

4.2. הקומביסטימר יעמוד בדרישות הבטיחות כנדרש בסעיף 2.1 לעיל.

4.3. מפרט טכני

- 4.3.1. מיועד לבישול ואידוי תבשילים, בשר, עופות, דגים, אפיה וכו' הנמצאים בתוך "גסטרונום" (GN1/1)
- 4.3.2. עם 5 מצבי בישול לפחות
- 4.3.3. הגוף עשוי בשלמות מנירוסטה פנימי וחיצוני
- 4.3.4. ניתן להשתמש בתבניות 1/1,
- 4.3.5. תא אפיה בנוי כיחידה אחת ללא תפרים ועם פינות מעוגלות.
- 4.3.6. עם כבל הזנה מנאופרן באורך 3 מטר לפחות ובעובי 4*5 mm לפי הצורך הזמן ההתקנה ותקע cekon מותאם 5*32 אמפר ומוכנס בתוך צינור שרשורי גמיש וחיבורו ליחידה יהיה עם אנטגרון
- 4.3.7. חיבור מים ¼ צול
- 4.3.8. חיבור רשת v 400
- 4.3.9. חיבור ניקוז 2 צול
- 4.3.10. בעל דלת עם ציר ימין או שמאל לפי בחירה
- 4.3.11. הבידוד תרמי מושלם לתא
- 4.3.12. מערכת החשמל / הפיקוד מבודדת, אטומה למים, וממוגנת - בטיחותית
- 4.3.13. בעל מנוע עם מס' מהירויות אוויר
- 4.3.14. קירור עצמי מהיר של התא
- 4.3.15. מערכת ניקוי עצמית ידנית.

מערכת בויילר קיטור אוטומטית כולל מילוי אוטומטי	4.3.16
קומבי דיגיטאלי עם הפעלה אנלוגית	4.3.17
עם דוקרן (חיישן) לבדיקת טמפ' לדיוק מושלם	4.3.18
הגנה מפני התזת מים ועומד בדרישות תקן 5 ipx	4.3.19
יסופק עם התקן נעילה שקוף אשר ימנע את השימוש בלוח הפיקוד הרגיל בשבתות וחגים (כאופציה)	4.3.20
יותקן עם פיקוד שבת חיצוני ויורכב על קיר סמוך למכשיר ומאושר על ידי "המכונים – הטכנולוגים ההלכתיים" כולל מס אישור שיודבק על המכשיר ושאושר על ידי רבנות משטרת ישראל (כאופציה)	4.3.21
דלת קרה, זכוכית על גבי צירים לניקיון	4.3.22
מנעול דלת בטיחותי ב-2 רמות להגנה מפני קיטור	4.3.23
קולט טיפות לדלת למניעת החלקה במטבח	4.3.24
אטם דלת משתלב בלחיצה קל להחלפה	4.3.25
תאורת הלוגן עם זכוכית קרמית חסינה	4.3.26
מתקן מגשים קל לטעינה ופריקה ניתן לשטיפה	4.3.27
רגליות ניתנות לכיוון גובה	4.3.28
מסופק עם הוראות שימוש והתקנה בעברית	4.3.29
עם מסלולים להכנסה חופשית של 10 תבניות בגודל GN 1/1	4.3.30
<u>מעמד</u>	4.3.31
עם מסילות לתבניות GN 1/1	4.3.31.1
מחוזק לנשיאת התנור בתכולתו המלאה	4.3.31.2
עשוי בשלמות מפלב"מ - 304 ובגימור חיצוני של ליטוש מבריק	4.3.31.3
עם 4 רגליים קצרות ולכל אחד מהן רגלית מתכווננת ונעל פלסטיק מונעת החלקה	4.3.31.4

4.4. מידות

- 4.4.1 רוחב – 85 ס"מ, עומק – 77 ס"מ, גובה – 1020 ס"מ, אנרגיה – תלת פאזי 32 אמפר (לפחות 19 קילו וואט)
- 4.4.2 **טולרנס מותר למידות (אורך, רוחב, גובה):** טולרנס מידות $\pm 10\%$.
- 4.5 **מפתחות מיוחדים או פטנטים** – מוצר שכדי לטפל בו או לתקנו נדרשים מפתחות מיוחדים מותאמים במיוחד, או פטנטים או סיסמאות, הספק יספק את כל אלה לנציג מ"י או אחראי מטעמו עם הוראות הפעלה של המוצר.
- 4.6 **חומרים ידידותיים לסביבה** – על חלקי הפריטים הבאים במגע עם מזון ומים להיות מותאמים לכך, ובאחריות הספק לתת הצהרה בכתב על התאמת חומרים למגע עם מזון ומים.
- 4.7 **תוספות שאינן נדרשות במפרט הטכני** – אם בדגם המאושר או בדגם חדש שיאושר על ידי נציג מ"י, יש צורך בתוספות חיוניות לתפקוד תקין של המכשיר שלא נכללו בהצעת המחיר של הספק, הספק יספק את התוספות ללא תוספת תשלום.

5. אספקה והדרכה

- 5.1. הקומביסטימר יסופק לכל מקום בארץ כולל אילת ומקומות מעבר לקו הירוק, לפי דרישות מ"י. באחריות הספק לוודא שניתן למקם את הפריט במקום המיועד לו.
- 5.2. הצעת המחיר תכלול הובלה ואספקה כולל סבלים ואמצעים מיוחדים הנדרשים לשינוע הציוד ליעדו וכן תכלול הדרכה מקיפה לשימוש בציוד תחזוקתו וניקיונו.
- 5.3. יש לספק הוראות הפעלה ובטיחות מפורטות בכתב בעברית, לנציגי היחידות אשר יקבלו את הציוד כולל הדבקת הוראות הפעלה במקום נגיש למשתמשים, תחזוקה ובטיחות מתומצתות של הציוד, כפי שיאושר על ידי נציג מ"י.
- 5.4. באחריות הספק לתת הדרכה מפורטת לנציגי היחידות הרלוונטיים, שתכלול את אופן ניקיונו, חומרים המותרים בניקיון הקומביסטימר, והדרכה לבטיחות בשימוש בו וכן כל הדרכה הנדרשת על מנת שהקומביסטימר יפעל באופן תקין. יש להחתים את האחראי על ביצוע ההדרכה למשתמשים השונים.
- 5.5. התקנה – באחריות הספק להכין דף הסבר כולל תרשים המפרט את דרישות התשתיות הדרושות לביצוע התקנת הציוד. בכללן תשתיות של חשמל והתאמת ציר הדלת לתכנית ולמצב בשטח. באחריות הספק לקבל אישור בכתב מנציג היחידה כי הדברים בוצעו לשביעות רצונו. בכלל זאת:
- 5.5.1. להגיע למקום לבדיקת תשתיות קיימות טרם האספקה.
- 5.5.2. להדריך את האחראי במקום לתשתיות חסרות.
- 5.5.3. לבדוק את דרכי הגישה להכנסת הקומביסטימר למקומו, ואת המידות בשטח ולוודא שמידות שהקומביסטימר מתאימות למידות השטח.
- 5.5.4. אם הבדיקה מעלה שהתשתיות מתאימות והגישה נאותה – ייתן הספק אישור על כך בכתב.
- 5.5.5. באחריותו של הספק להוביל את הציוד ולדאוג לכל הדרוש לשם הכנסת הקומביסטימר, כולל כוח אדם, ומכשור כגון מנופים, זרוע הרמה וכדומה, ללא תוספת תשלום.

6. סימון

- 6.1. כל אחד מהמוצרים אשר יסופקו למ"י יסומנו במדבקה או תווית מקובלת אחרת עמידה למים וחום שתוצמד אל המוצר במקום בולט אשר תכלול את הפרטים האלה:
- 6.1.1. שם הפריט
- 6.1.2. מספר קטלוגי של משטרת ישראל
- 6.1.3. שם היצרן ו/או הלוגו שלו
- 6.1.4. מספר טבוע של המוצר (לשם כך ישמש בדרך כלל המספר הסדרתי – serial no.)
- 6.1.5. תקציר הוראות הפעלה עם הוראות בטיחות בשימוש במוצר ועם הנחיות לניקיון המוצר.

7. אחריות

- 7.1. לכל קומביסטימר תינתן אחריות לשלוש שנים לפחות מיום הפעלתו הסדירה של הקומביסטימר.
- 7.2. במסגרת האחריות תהינה כל ההוצאות הכרוכות בתיקון כל סוגי התקלות, כולל חלפים, כולל אביזרי פלסטיקה או גומי על חשבון הספק, ובלבד שהתקלות לא נבעו משימוש הנוגד את ההוראות בכתב שניתנו על ידי היצרן/הספק. כל החלפה של חלקי הקומביסטימר חייבת לכלול רק חלקים מקוריים וחדשים ולא חלופיים.

- 7.3. בתקופת האחריות על הספק להגיע לתיקון בתקלות על פי המוגדר בסעיף 8.1 במפרט זה.
- 7.4. לעיתים יידרש הספק לספק שירות במקרה של קריאת שירות חירום כאמור בסעיף 8.2, במקרים אלה הספק בהתאם לכתוב במסמכי המכרז.
- 7.5. הספק יתחייב לאספקת חלקי חילוף לציוד למשך שבע שנים לפחות מיום הפעלת הציוד.
- 7.6. בתקופת האחריות על הספק להעביר אישור בכתב לכל קבלת קריאה ודוח תיקונים שביצע בציוד לנציג מ"י.

8. קריאת שירות – במסגרת שירותי האחריות ושירותי התחזוקה

- 8.1. קריאת שירות – הספק מתחייב לסיים את הטיפול בקריאת השירות תוך 72 שעות לכל היותר מקבלת הקריאה, אלא אם קיבל אישור מנציג מ"י לזמן נוסף.
- 8.2. קריאת שירות חירום – הספק מתחייב לסיים את הטיפול בקריאת השירות תוך 24 שעות מרגע הקריאה.

9. הבטחת איכות

- 9.1. הספק מתחייב כי כל הציוד אשר יסופק על ידו יתאים לדרישות המפרט הטכני המצורף ולתנאי הזמנת הרכש ויצרף לכל פריט ציוד הצהרה כתובה על כך.
- 9.2. נציג מ"י יבצע בקרת איכות לקומביסטימר, לשם כך יספקו לו אישורים המעידים כי הפריט עומד בכל הדרישות, כולל אישורי תקן ובטיחות מתאימים לכל פריט ופריט כמפורט בסעיף 4.2.
- 9.3. במקרה ונתגלו תקלות חוזרות בקומביסטימר בשנה הראשונה (6 תקלות לפחות) הספק יהיה מחויב להחליף את הקומביסטימר תוך 30 ימי עבודה וישא בכל העלויות הכרוכות בהחלפה זו.

10. אישור דגם

- 10.1. המציע יצרף להצעתו:
- 10.1.1. חוברת קטלוג יצרן מסודר ומאורגן לכל אחד מהפריטים המוצעים.
- 10.1.2. אישורי תקן מתאימים לכל מוצר לפי סעיף 4.2.
- 10.1.3. אישורים לשימוש למגע עם מזון ומים.
- 10.2. נציג מ"י יבדוק את התאמת הדגם המוצע לדרישות הטכניות של הפריט.
- 10.3. במקרה של מחלוקת בין הספק למ"י בדבר עמידת הקומביסטימר בדרישות המפרט או איכותו, חובת ההוכחה תהיה על המציע. ההוכחה תיעשה על ידי הצגת מסמכים טכניים ו/או בדיקה במכון מורשה ובלתי תלוי בהסכמה בכתב של נציג מ"י ועל חשבוננו.

11. קבלת המוצר

- 11.1. נציג מ"י רשאי לערוך בדיקת טובין של הפריט – אצל הספק או/ו לאחר אספקתו.
- 11.2. כל פריט ציוד יעבור בחינת קבלה להתאמה לדגם המאושר, אישורי בטיחות חשמל, סימון ואריזה.

אשר מלכה, רס"ב

ק' מיכון מטבחי

מדור ציוד –ב"ד

מפרט טכני לארון חימום 36 תבניות

1. תנאים כלליים

1.1. משטרת ישראל מעוניינת ברכישת ארונות חימום חדשים עבור מתקני הזנה של משטרת ישראל.

2. מסמכים יישמים

- 2.1. עמידה בדרישות הבטיחות של תקן אירופאי – CE (בנוסף לתקן הרלוונטי למערכת האנרגיה, הסניטציה והבטיחות במדינת הייצור האירופאית) ו/או תקן אמריקני – UL ו/או תקן 900 חלק א' של מכון התקנים הישראלי (ניתן לצרף הצהרת חשמלאי מוסמך לעמידה בתנאי תקן 900 חלק א').
- 2.2. ת"י 383 – גופי חימום חליפיים למכשירי חשמל: גופי חימום בעלי מעטה לא מתכתי.

3. הגדרות

3.1. נציג מ"י – נציג משטרת ישראל שהוסמך לכך ע"י מפקד מרכז מח"א במשטרת ישראל.

4. דרישות טכניות כלליות

- 4.1. הארון וחלקיו יהיו **חדשים בלבד**, ולא ציוד משוקם, יד שנייה או כיו"ב.
- 4.2. הארון יעמוד בדרישות הבטיחות כנדרש בסעיף 2 לעיל.
- 4.3. מפרט טכני
- 4.3.1. מיועד לשימור אוכל מוכן בטמפ' של 110-30 מעלות צלזיוס הנמצאים בתוך "גסטרונום" (GN1/1).
- 4.3.2. ניתן להשתמש בתבניות GN1/1.
- 4.3.3. הארון יסופק עם 36 רשתות בגודל GN1/1 או 18 רשתות בגודל של GN 2/1.
- 4.3.4. תא חימום בנוי כיחידה אחת ומבודד מכל צדדיו למניעת איבוד אנרגיה לחלל המטבח.
- 4.3.5. עם כבל הזנה מנאופרן באורך 3 מטר ותקע cekon מותאם *16 אמפר ומוכנס בתוך צינור שרשורי גמיש וחיבורו ליחידה יהיה עם אנטגרן.
- 4.3.6. חיבור רשת v 230 חד פאזי.
- 4.3.7. הפנל העליון יהיה מוגן מפני התזת מים ועומד בדרישות תקן 5 ipx ויסופק עם התקן נעילה שקוף/מנירוסטה אשר ימנע את השימוש בלוח הפיקוד הרגיל בשבתות וחגים.
- 4.3.8. בארון יותקן פיקוד שבת מאושר על ידי "המכונים – הטכנולוגים ההלכתיים" כולל מס אישור שידובק על המכשיר ושאושר על ידי רבנות משטרת ישראל.
- 4.3.9. בארון יותקן שעון שבת בנוסף לנדרש בפיקוד שבת, טרמוסטט/ סימרסטט.
- 4.3.10. הארון יצויד עם 2 ידיות להובלה יעילה משני צדדיו של הארון (ידית בכל צד).
- 4.3.11. ידית נעילה לדלת על מנת שלא יברחו אדים וחום.
- 4.3.12. בידוד תרמי מושלם לתא וגם לדלת.
- 4.3.13. בעל דלת מבודדת עם ציר ימין או שמאל לפי בחירה.
- 4.3.14. מתקן לחות

- 4.3.14.1 בעל 2 דרגות לחות וניתן לקבוע דרגת לחות הרצויה.
- 4.3.14.2 מיכל המים של מתקן הלחות שקוע בתחתית הארון / גסטרונום +מכסה המונע כניסת שאריות מזון למיכל המים.
- 4.3.14.3 בעל 2 גופי חימום בהספק כולל של 1.2 KW לפחות (מע' אידוי).
- 4.3.14.4 מערכת החשמל / הפיקוד מבודדת, אטומה למים, וממוגנת – בטיחותית.
- 4.3.15 **מנועים**
- 4.3.15.1 בעל 2 מנועים (מפוחי טורבו) המאפשרים חלוקת אוויר שווה לאורך כל התא.
- 4.3.15.2 כל מנוע בהספק של 35 W לפחות.
- 4.3.16 **חימום – יבש**
- 4.3.16.1 בעל 2 גופי חימום בהספק כולל של 1.4 KW לפחות.
- 4.3.17 **גוף הארון**
- 4.3.17.1 עם מסלולים להכנסה חופשית של 36 תבניות בגודל GN 1/1 כבויש /מסילות.
- 4.3.17.2 מחוזק לנשיאת 36 תבניות בתכולתו המלאה.
- 4.3.17.3 עשוי בשלמות מפלב"מ - 304 פנימי וחיצוני ובגימור חיצוני של ליטוש מבריק.
- 4.4 **מידות**
- 4.4.1 רוחב – 77 ס"מ, עומק – 93 ס"מ, גובה – 182 ס"מ, הספק- 2.6 KW, אנרגיה - חד פאזי.
- 4.4.2 **טולרנס מותר למידות (אורך, רוחב, גובה):** הארון יתאים לתבניות גסטרונום. טולרנס מידות $\pm 5\%$ וזאת בתנאי שיתאים לתבניות גסטרונום 2/1.
- 4.4.3 **טולרנס מותר להספקי חשמל** – $\pm 10\%$ הפרש מההספק המצוין במפרט הטכני של המוצר.
- 4.4.4 **טולרנס מותר למידות נפח** – $\pm 10\%$ הפרש מהמידות המצוינות במפרט הטכני של המוצר ובתנאי שיתאים למידות המצויות במקום האספקה.
- 4.5 **איכות הנירוסטה** – כל מוצר העשוי נירוסטה יהיה באיכות נירוסטה חיצונית ופנימית כולל קונסטרוקציה שלא תפחת מ 304-318.
- 4.6 **מפתחות מיוחדים או פטנטים** – מוצר שכדי לטפל בו או לתקנו נדרשים מפתחות מיוחדים מותאמים במיוחד, או פטנטים או סיסמאות, הספק יספק את כל אלה לנציג מ"י או אחראי מטעמו עם הוראות הפעלה של המוצר.
- 4.7 **התקן שבת** – באחריות הספק להתקין התקני שבת כנדרש, ולצרף אישור להתקן זה ממכון צומת או הלכה. כולל מדבקה עם מספר אישור.
- 4.8 **חומרים ידידותיים לסביבה** – על חלקי הפריטים הבאים במגע עם מזון ומים להיות מותאמים לכך, ובאחריות הספק לתת הצהרה בכתב על התאמת חומרים למגע עם מזון ומים.
- 4.9 **תוספות שאינן נדרשות במפרט הטכני** – אם בדגם המאושר או בדגם חדש שאושר על ידי נציג מ"י, יש צורך בתוספות חיוניות לתפקוד תקין של המכשיר שלא נכללו בהצעת המחיר של הספק, הספק יספק את התוספות ללא תוספת תשלום.

5. אספקה והדרכה

- 5.1. הארון יסופק לכל מקום בארץ כולל אילת ומקומות מעבר לקו הירוק, לפי דרישות מ"י. במידה שמיקומו של הציוד ידוע בשטח, על הספק לבדוק את המקום ולוודא שניתן למקם את הפריט במקום (מידות מתאימות, גישה ותשתיות, ראה סעיף 5.6).
- 5.2. הצעת המחיר תכלול הובלה ואספקה כולל סבלים ואמצעים מיוחדים הנדרשים לשינוע הציוד ליעדו וכן תכלול הדרכה מקיפה לשימוש בציוד תחזוקתו וניקיונו.
- 5.3. יש לספק הוראות הפעלה ובטיחות מפורטות בכתב לנציגי היחידות אשר יקבלו את הציוד כולל הדרכת הוראות הפעלה במקום נגיש למשתמשים, תחזוקה ובטיחות מתומצתות של הציוד, כפי שיאושר על ידי נציג מ"י.
- 5.4. על הספק הזוכה לספק ספרי ציוד (manuals) בעברית הכוללים הוראות מפורטות בנוסח שיאושר ע"י נציג מ"י וכן תרשים פיצוץ חשמלי של הציוד.
- 5.5. באחריות הספק לתת הדרכה מפורטת לאחראי מטבח או רס"ר מחנה שתכלול את אופן הפעלת הארון, ניקיונו, חומרים המותרים בניקיון הארון, והדרכה לבטיחות בשימוש בו וכן כל הדרכה הנדרשת על מנת שהארון יפעל באופן תקין. יש להחתים את האחראי על ביצוע ההדרכה למשתמשים השונים.
- 5.6. התקנה – באחריות הספק להכין דף הסבר כולל תרשים המפרט את דרישות התשתיות הדרושות לביצוע התקנת הציוד. בכללן תשתיות של חשמל והתאמת ציר הדלת לתכנית ולמצב בשטח. באחריות הספק לקבל אישור בכתב מנציג היחידה כי הדברים בוצעו לשביעות רצונו. בכלל זאת:
- 5.6.1. להגיע למקום לבדיקת תשתיות קיימות טרם האספקה.
- 5.6.2. להדריך את האחראי במקום לתשתיות חסרות.
- 5.6.3. לבדוק את דרכי הגישה להכנסת הארון למקומו, ואת המידות בשטח ולוודא שמידות הארון מתאימות למידות השטח.
- 5.6.4. לתעד במקום את המלצותיו לתשתיות ולגישה (אם צריך לשבור קיר או להוריד דלת וכדומה) ולמוסרם לנציג מ"י. במידה שיש לעשות כן, האחריות לטיפול תעבור למשטרה ורק בסיום הטיפול ובהתאם להנחיות הספק תוחזר האחריות לספק להמשך הטיפול.
- 5.6.5. אם הבדיקה מעלה שהתשתיות מתאימות והגישה נאותה – ייתן הספק אישור על כך בכתב.
- 5.6.6. באחריותו של הספק להוביל את הציוד ולדאוג לכל הדרוש לשם הכנסת הארון, כולל כוח אדם, ומכשור כגון מנופים, זרוע הרמה וכדומה, ללא תוספת תשלום.

6. סימון

- 6.1. כל אחד מהמוצרים אשר יסופקו למ"י יסומנו במדבקה או תווית מקובלת אחרת עמידה למים וחום שתוצמד אל המוצר במקום בולט אשר תכלול את הפרטים האלה:
- 6.1.1. שם הפריט
- 6.1.2. מספר קטלוגי של משטרת ישראל
- 6.1.3. שם היצרן ו/או הלוגו שלו
- 6.1.4. מספר טבוע של המוצר (לשם כך ישמש בדרך כלל המספר הסדרתי – serial no.)
- 6.1.5. תקציר הוראות הפעלה עם הוראות בטיחות בשימוש במוצר ועם הנחיות לניקיון המוצר בכפוף לתנאים הכלליים למעלה (סעיף 5).

7. אחריות

- 7.1. לכל ארון תינתן אחריות לשלוש שנים לפחות מיום הפעלתו הסדירה של הארון.
- 7.2. במסגרת האחריות תהינה כל ההוצאות הכרוכות בתיקון כל סוגי התקלות, כולל חלפים, כולל אביזרי פלסטיקה או גומי על חשבון הספק, ובלבד שהתקלות לא נבעו משימוש הנוגד את ההוראות בכתב שניתנו על ידי היצרן/הספק. כל החלפה של חלקי הארון חייבת לכלול רק חלקים מקוריים וחדשים ולא חלופיים.
- 7.3. בתקופת האחריות על הספק להגיע לתיקון בתקלות על פי המוגדר בסעיף 8.1 במפרט זה.
- 7.4. לעיתים יידרש הספק לספק שירות במקרה של קריאת שירות חירום כאמור בסעיף 8.2, במקרים אלה הספק בהתאם לכתוב במסמכי המכרז.
- 7.5. הספק יתחייב לאספקת חלקי חילוף לצידוד למשך שבע שנים לפחות מיום הפעלת הצידוד.
- 7.6. בתקופת האחריות על הספק להעביר אישור בכתב לכל קבלת קריאה ודוח תיקונים שביצע בצידוד לנציג מ"י.

8. קריאת שירות – במסגרת שירותי האחריות ושירותי התחזוקה

- 8.1. **קריאת שירות** – הספק מתחייב לסיים את הטיפול בקריאת השירות תוך 72 שעות לכל היותר מקבלת הקריאה, אלא אם קיבל אישור מנציג מ"י לזמן נוסף.
- 8.2. **קריאת שירות חירום** – הספק מתחייב לסיים את הטיפול בקריאת השירות תוך 24 שעות מרגע הקריאה.

9. הבטחת איכות

- 9.1. הספק מתחייב כי כל הצידוד אשר יסופק על ידו יתאים לדרישות המפרט הטכני המצורף ולתנאי הזמנת הרכש ויצרף לכל פריט צידוד הצהרה כתובה על כך.
- 9.2. נציג מ"י יבצע בקרת איכות לארון, לשם כך יסופקו לו אישורים המעידים כי הפריט עומד בכל הדרישות, כולל אישורי תקן ובטיחות מתאימים לכל פריט וכפופים בסעיף 4.2.
- 9.3. במקרה ונתגלו תקלות חוזרות בארון בשנה הראשונה (6 תקלות לפחות) הספק יהיה מחויב להחליף את הארון תוך 30 ימי עבודה וישא בכל העלויות הכרוכות בהחלפה זו.

10. אישור דגם

- 10.1. המציע יצרף להצעתו:
- 10.1.1. חוברת קטלוג יצרן מסודר ומאורגן לכל אחד מהפריטים המוצעים.
- 10.1.2. אישורי תקן מתאימים לכל מוצר לפי סעיף 4.2.
- 10.1.3. אישורים לשימוש למגע עם מזון ומים.
- 10.2. נציג מ"י יבדוק את התאמת הדגם המוצע לדרישות הטכניות של הפריט.
- 10.3. במקרה של מחלוקת בין הספק למ"י בדבר עמידת הארון בדרישות המפרט או איכותו, חובת ההוכחה תהיה על המציע. ההוכחה תיעשה על ידי הצגת מסמכים טכניים ו/או בדיקה במכון מורשה ובלתי תלוי בהסכמה בכתב של נציג מ"י ועל חשבוננו.

11. קבלת המוצר

11.1. נציג מ"י רשאי לערוך בדיקת טובין של הפריט – אצל הספק או/ו לאחר אספקתו.

11.2. כל פריט ציוד יעבור בחינת קבלה להתאמה לדגם המאושר, אישורי בטיחות חשמל, סימון ואריזה.

אשר מלכה, רס"מ

ק' מפרטים ורכש

מדור ציוד –ב"ד

מפרט טכני ליחידת חימום 2-6 תאים חד/דו צדדית

1. תנאים כלליים

1.1. משטרת ישראל מעוניינת לרכוש מתקן חימום חשמלי עבור מתקני הזנה של משטרת ישראל.

2. מסמכים יישמים

- 2.1. עמידה בדרישות הבטיחות של תקן אירופאי – CE (בנוסף לתקן הרלוונטי למערכת האנרגיה, הסניטציה והבטיחות במדינת הייצור האירופאית) ו/או תקן אמריקני – UL ו/או תקן 900 חלק א' של מכון התקנים הישראלי (ניתן לצרף הצהרת חשמלאי מוסמך לעמידה בתנאי תקן 900 חלק א').
- 2.2. ת"י 383 – גופי חימום חליפיים למכשירי חשמל: גופי חימום בעלי מעטה לא מתכתי.

3. הגדרות

3.1. נציג מ"י – נציג משטרת ישראל שהוסמך לכך ע"י מפקד מרכז מח"א במשטרת ישראל.

4. דרישות טכניות כלליות

- 4.1. המתקן וחלקיו יהיו חדשים בלבד, ולא ציוד משוקם, יד שנייה או כיו"ב.
- 4.2. המתקן יעמוד בדרישות הבטיחות כנדרש בסעיף 2.1 לעיל.
- 4.3. מפרט טכני
- 4.3.1. מיועד לאחסון מחומם / להגשה של תבשילים חמים בסטנדרט "גסטרונום" (GN)
- 4.3.2. בנוי כאמבט מחומם ומבודד המותאם להכנסה חופשית של 2-6 תבניות בגודל GN 1/1 ובעומק 200 מ"מ
- 4.3.3. ריצפתו תהייה משופעת למוצא ניקוז 1"
- 4.3.4. מחוזק לנשיאת 160 ק"ג
- 4.3.5. פינות מעוגלות ברדיוס 25 מ"מ
- 4.3.6. עם כבל הזנה מנאופרן באורך 4 מטר ותקע cekon מותאם 5*16 אמפר ומוכנס בתוך צינור שרשורי גמיש וחיבורו ליחידה יהיה עם אנטגרון
- 4.3.7. עם תרמוסטט 3 פול מגעים EGO / בקר טמפ' דיגיטלי המפעיל את המגען של גופי החימום והגנה לרגש הטמפ' (בשני האפשרויות)
- 4.3.8. מפסק פוקט 4 פול מגעים (המפעיל 1,2,3 גו"ח ומצב סגור שהוא מצב 0)
- 4.3.9. תאורה במגן עיטוש תופעל בנפרד ממערכת החימום העליון וזאת על ידי מפסק בנפרד
- 4.3.10. מערכת החשמל/הפיקוד מבודדת, אטומה למים , וממוגנת - בטיחותית
- 4.3.11. עשוי בשלמות מאלומיניום – 304 בדופן כפול ומבודד
- 4.3.12. בחלקו העליון שבו מונחים התבניות יהיה מבודד עם צמר סלעים כדי למנוע כוויות כאשר באים במגע עם הידיים והגוף
- 4.3.13. גימור חיצוני של פורמייקה מודבקת על פלגם לדפנות, ובגימור פנימי חיצוני של ליטוש מ"ס 4 לחלקי הפלגם

- 4.3.14. מגן עיטוש דו צדדי מחולק ל 3 חלקים (מדף עליון, ומגנים 2 צדדים) ישרים עשויים מזכוכית מחוסמת בעובי 8 מ"מ (ראה תרשים)
- 4.3.15. מתחבר עם רגליים מיוחדים + גומיות מבודדות ומפלבים - 304
- 4.3.16. מחוזק לנשיאת 50 ק"ג למטר / אורך
- 4.3.17. מיועד לחמם את המזון המאוכסן בחלקו העליון של הדלפק
- 4.3.18. עם מערכת תאורה המותאמת לעמידה בתנאי החום / לחות בדלפק ואטומה לחדירת מים ואדים
- 4.3.19. חימום עליון יעשה ע"י אחד האופציות הבאות (עפ"י דרישת נציג מ"י באותו המחיר) –
- 4.3.19.1. גוף חימום עליון עם מגן מזכוכית מחוסמת ותאורה מתאימה
- 4.3.19.2. מנורות פטרייה אדומות לחימום מעל לכל תא
- 4.3.19.3. מנורות הלוגן מעל לכל תא ומגן מזכוכית מחוסמת לכל האורך
- 4.3.20. מוביל מגשים מפלבים 304 ברוחב 300 מ"מ ומחוזק לנשיאת 50 ק"ג למטר/אורך עם 3 פסים מובלטים בצד אחד /שני צדדי היחידה
- 4.3.21. הדלפק ניצב על גלגלים מטיפוס "גלגל משוגע" casters
- 4.3.22. כל גלגל מתחבר לדלפק באמצעות ברגי פלבים בצורה שאינה נראת לעין
- 4.3.23. כל גלגל מחוזק לנשיאת 120 ק"ג ומורשה לשימוש במפעלי מזון
- 4.3.24. עם פנל פלבים היקפי, ניתן להסרה מהירה, להסתרת סט הגלגלים
- 4.3.25. פיקוד חשמלי להפעלה והדלקת גופי החימום התחתונים יהיו בתוך קופסא ובחלקו התחתון
- 4.3.26. פיקוד החשמל של התאורה ואו גופי חימום עליון יהיה בחלקו העליון ובתוך קופסא
- 4.3.27. כל חוטי החשמל יהיו מסיליקון או אסבסט עמידים בחום של 270 מעלות
- 4.3.28. כל הרכיבים/ מפסקים יהיו נגד מים.
- 4.3.29. יסופק עם התקן נעילה שקוף אשר ימנע את השימוש בלוח הפיקוד הרגיל בשבתות וחגים
- 4.3.30. היחידה תהייה בעלת 3 גופי חימום בחלקו התחתון ועליהם מכסה הגנה נגד מכות (עם צריך מחורר)
- 4.3.31. הדלפק יעבוד עם שיטת עבודה חימום יבש
- 4.3.32. יכול לט סט תבניות עם ידיות נופלות ומכסים GN 1/1 מותאמות לדלפק (בהתאם למספר התאים)
- 4.3.33. פיקוד להפעלה בשבת מותאם להנחיות המכונים הטכנולוגים ההלכתיים

4.4. מידות

- 4.4.1. רוחב – 95-220 ס"מ, רוחב – 75 ס"מ, גובה – 85 ס"מ, אנרגיה – 3-6KW
- 4.4.2. **טולרנס מותר למידות (אורך, רוחב, גובה):** טולרנס מידות $\pm 10\%$.
- 4.5. **מפתחות מיוחדים או פטנטים** – מוצר שכדי לטפל בו או לתקנו נדרשים מפתחות מיוחדים מותאמים במיוחד, או פטנטים או סיסמאות, הספק יספק את כל אלה לנציג מ"י או אחראי מטעמו עם הוראות הפעלה של המוצר.
- 4.6. **חומרים ידיותיים לסביבה** – על חלקי הפריטים הבאים במגע עם מזון ומים להיות מותאמים לכך, ובאחריות הספק לתת הצהרה בכתב על התאמת חומרים למגע עם מזון ומים.
- 4.7. **תוספות שאינן נדרשות במפרט הטכני** – אם בדגם המאושר או בדגם חדש שיאושר על ידי נציג מ"י, יש צורך בתוספות חיוניות לתפקוד תקין של המכשיר שלא נכללו בהצעת המחיר של הספק, הספק יספק את התוספות ללא תוספת תשלום.

5. אספקה והדרכה

- 5.1. המתקן יסופק לכל מקום בארץ כולל אילת ומקומות מעבר לקו הירוק, לפי דרישות מ"י. באחריות הספק לוודא שניתן למקם את הפריט במקום המיועד לו.
- 5.2. הצעת המחיר תכלול הובלה ואספקה כולל סבלים ואמצעים מיוחדים הנדרשים לשינוע הציוד ליעדו וכן תכלול הדרכה מקיפה לשימוש בציוד תחזוקתו וניקיונו.
- 5.3. יש לספק הוראות הפעלה ובטיחות מפורטות בכתב בעברית, לנציגי היחידות אשר יקבלו את הציוד כולל הדרכת הוראות הפעלה במקום נגיש למשתמשים, תחזוקה ובטיחות מתומצתות של הציוד, כפי שיאושר על ידי נציג מ"י.
- 5.4. באחריות הספק לתת הדרכה מפורטת לרס"ר המחנה שתכלול את אופן ניקיונו, חומרים המותרים בניקיון המתקן, והדרכה לבטיחות בשימוש בו וכן כל הדרכה הנדרשת על מנת שהמתקן יפעל באופן תקין. יש להחתים את האחראי על ביצוע ההדרכה למשתמשים השונים.
- 5.5. התקנה – באחריות הספק להכין דף הסבר המפרט את דרישות התשתיות של חשמל. באחריות הספק לקבל אישור בכתב מנציג היחידה כי הדברים בוצעו לשביעות רצונו. בכלל זאת:
- 5.5.1. להגיע למקום לבדיקת תשתיות קיימות טרם האספקה.
- 5.5.2. להדריך את האחראי במקום לתשתיות חסרות.
- 5.5.3. לבדוק את דרכי הגישה להכנסת המתקן למקומו, ואת המידות בשטח ולוודא שמידות שהמתקן מתאימות למידות השטח.
- 5.5.4. אם הבדיקה מעלה שהתשתיות מתאימות והגישה נאותה – ייתן הספק אישור על כך בכתב.
- 5.5.5. באחריותו של הספק להוביל את הציוד ולדאוג לכל הדרוש לשם הכנסת המתקן, כולל כוח אדם, ומכשור כגון מנופים, זרוע הרמה וכדומה, ללא תוספת תשלום.

6. סימון

- 6.1. כל אחד מהמוצרים אשר יסופקו למ"י יסומנו במדבקה או תווית מקובלת אחרת עמידה למים וחום שתוצמד אל המוצר במקום בולט אשר תכלול את הפרטים האלה:
- 6.1.1. שם הפריט
- 6.1.2. מספר קטלוגי של משטרת ישראל
- 6.1.3. שם היצרן ו/או הלוגו שלו
- 6.1.4. אישור שבתי ממכון להלכה
- 6.1.5. מספר טבוע של המוצר (לשם כך ישמש בדרך כלל המספר הסדרתי – serial no.)
- 6.1.6. תקציר הוראות הפעלה עם הוראות בטיחות בשימוש במוצר ועם הנחיות לניקיון המוצר.

7. אחריות

- 7.1. לכל מתקן תינתן אחריות לשלוש שנים לפחות מיום הפעלתו הסדירה של המתקן.

- 7.2. במסגרת האחריות תהינה כל ההוצאות הכרוכות בתיקון כל סוגי התקלות, כולל חלפים, כולל אביזרי פלסטיקה או גומי על חשבון הספק, ובלבד שהתקלות לא נבעו משימוש הנוגד את ההוראות בכתב שניתנו על ידי היצרן/הספק. כל החלפה של חלקי המתקן חייבת לכלול רק חלקים מקוריים וחדשים ולא חלופיים.
- 7.3. בתקופת האחריות על הספק להגיע לתיקון בתקלות על פי המוגדר בסעיף 8.1 במפרט זה.
- 7.4. לעיתים יידרש הספק לספק שירות במקרה של קריאת שירות חירום כאמור בסעיף 8.2, במקרים אלה הספק בהתאם לכתוב במסמכי המכרז.
- 7.5. הספק יתחייב לאספקת חלקי חילוף לצידוד למשך שבע שנים לפחות מיום הפעלת הצידוד.
- 7.6. בתקופת האחריות על הספק להעביר אישור בכתב לכל קבלת קריאה ודוח תיקונים שביצע בצידוד לנציג מ"י.

8. קריאת שירות – במסגרת שירותי האחריות ושירותי התחזוקה

- 8.1. קריאת שירות – הספק מתחייב לסיים את הטיפול בקריאת השירות תוך 72 שעות לכל היותר מקבלת הקריאה, אלא אם קיבל אישור מנציג מ"י לזמן נוסף.
- 8.2. קריאת שירות חירום – הספק מתחייב לסיים את הטיפול בקריאת השירות תוך 24 שעות מרגע הקריאה.

9. הבטחת איכות

- 9.1. הספק מתחייב כי כל הצידוד אשר יסופק על ידו יתאים לדרישות המפרט הטכני המצורף ולתנאי הזמנת הרכש ויצרף לכל פריט צידוד הצהרה כתובה על כך.
- 9.2. נציג מ"י יבצע בקרת איכות ליחידה, לשם כך יסופקו לו אישורים המעידים כי הפריט עומד בכל הדרישות, כולל אישורי תקן ובטיחות מתאימים לכל פריט ופריט כמפורט בסעיף 4.2.
- 9.3. במקרה ונתגלו תקלות חוזרות ביחידה בשנה הראשונה (6 תקלות לפחות) הספק יהיה מחויב להחליף את היחידה תוך 30 ימי עבודה וישא בכל העלויות הכרוכות בהחלפה זו.

10. אישור דגם

- 10.1. המציע יצרף להצעתו:
- 10.1.1. חוברת קטלוג יצרן מסודר ומאורגן לכל אחד מהפריטים המוצעים.
- 10.1.2. אישורי תקן מתאימים לכל מוצר לפי סעיף 4.2
- 10.1.3. אישורים לשימוש למגע עם מזון ומים.
- 10.2. נציג מ"י יבדוק את התאמת הדגם המוצע לדרישות הטכניות של הפריט.
- 10.3. במקרה של מחלוקת בין הספק למ"י בדבר עמידת המתקן בדרישות המפרט או איכותו חובת ההוכחה תהיה על הספק. ההוכחה תיעשה על ידי הצגת מסמכים טכניים ו/או בדיקה במכון מורשה ובלתי תלוי בהסכמה בכתב של נציג מ"י.

11. קבלת המוצר

- 11.1. נציג מ"י רשאי לערוך בדיקת טובין של הפריט – אצל הספק או/ו לאחר אספקתו.

11.2. כל פריט ציוד יעבור בחינת קבלה להתאמה לדגם המאושר, אישורי בטיחות חשמל, סימון ואריזה.

אשר מלכה, רס"מ

ק' מפרטים ורכש

מדור ציוד –ב"ד

מפרט טכני ליחידת קירור 2-6 תאים חד/דו צדדית

1. תנאים כלליים

1.1. משטרת ישראל מעוניינת לרכוש מתקן קירור חשמלי עבור מתקני הזנה של משטרת ישראל.

2. מסמכים יישמים

2.1. עמידה בדרישות הבטיחות של תקן אירופאי – CE (בנוסף לתקן הרלוונטי למערכת האנרגיה, הסניטציה והבטיחות במדינת הייצור האירופאית) ו/או תקן אמריקני – UL ו/או תקן 900 חלק א' של מכון התקנים הישראלי (ניתן לצרף הצהרת חשמלאי מוסמך לעמידה בתנאי תקן 900 חלק א').

3. הגדרות

3.1. **נציג מ"י** – נציג משטרת ישראל שהוסמך לכך ע"י מפקד מרכז מח"א במשטרת ישראל.

4. דרישות טכניות כלליות

- 4.1. המתקן וחלקיו יהיו חדשים בלבד, ולא ציוד משוקם, יד שנייה או כיו"ב.
- 4.2. המתקן יעמוד בדרישות הבטיחות כנדרש בסעיף 2.1 לעיל.
- 4.3. מיועד לאחסון מקורר / להגשה של סלטים ותבשילים קרים בסטנדרט "גסטרונום" (GN)
- 4.4. בנוי כאמבט מקורר ומבודד המותאם להכנסה חופשית של 6 – 2 תבניות בגודל GN 1/1 ובעומק 200 מ"מ
- 4.5. ריצפתו תהיה משופעת למוצא ניקוז 1"
- 4.6. מחוזק לנשיאת 160 ק"ג
- 4.7. פינות מעוגלות ברדיוס 25 מ"מ
- 4.8. עם כבל הזנה מנאופרן באורך 4 מטר ותקע cekon (כחול) מותאם 3*16 אמפר ומוכנס בתוך צינור שרשורי גמיש וחיבורו ליחידה יהיה עם אנטגרון
- 4.9. עם יחידת קירור מובנית בדלפק מופעלת בגז ידידותי לסביבה המחושבת לטמפרטורת עבודה רציפה של +4 מ.צ, בטמפרטורת חוץ של +45 מ.צ
- 4.10. עם תרמוסטט דיגיטאלי לקריאת הטמפרטורה
- 4.11. מערכת הקירור ניתנת לפירוק מהיר לצורך תחזוקה
- 4.12. מערכת החשמל/הפיקוד מבודדת, אטומה למים, וממוגנת - בטיחותית
- 4.13. עשוי בשלמות מפלבת – 304 בדופן כפול ומבודד
- 4.14. הבידוד יעשה עם פוליאוריתן מינימום 60 מ"מ עובי, ללא CFC. צפיפות גבוהה (40 ק"ג/מ"ק)
- 4.15. עם משענת לתבניות גסטרונום נמוכה ב- 6 ס"מ מפני הדלפק. ברווח זה מוזרם אוויר מאולץ במהירות איטית מאוד (לפי דרישת משרד הבריאות)
- 4.16. גימור חיצוני של פורמיקה בצבע (לפי בחירה של המזמין) מודבקת על פלבתם לדפנות, ובגימור פנימי וחימוני של ליטוש מ"ס 4 לחלקי הפלבתם מגן עיטוש

- 4.17. דו צדדי מחולק ל 3 חלקים (מדף עליון, ומגנים 2 צדדים) ישרים עשויים מזכוכית מחוסמת בעובי 8 מ"מ (ראה תרשים) או חד צדדי מחולק ל 2 חלקים (מדף עליון ומגן צד) ישרים עשויים מזכוכית מחוסמת בעובי 8 מ"מ
- 4.18. מתחבר עם רגליים מיוחדים + גומיות מבודדות ומפלבים - 304
- 4.19. מחוזק לנשיאת 50 ק"ג למטר / אורך
- 4.20. עם מערכת תאורה המותאמת לעמידה בתנאי הקירור/ לחות בדלפק ואטומה לחדירת מים ואדים
- 4.21. עיבוי המים יעשה ללא ניקוז במקרר אלא על ידי גז חם מהמדחס (ללא גוף חימום חשמלי)
- 4.22. מוביל/מובילי מגשים מפלבם 304 ברוחב 300 מ"מ ומחוזק לנשיאת 50 ק"ג למטר/אורך עם 3 פסים מובלטים
- 4.23. הדלפק ניצב על גלגלים מטיפוס "גלגל משוגע" casters
- 4.24. כל גלגל מתחבר לדלפק באמצעות ברגי פלבם בצורה שאינה נראת לעין
- 4.25. כל גלגל מחוזק לנשיאת 120 ק"ג ומורשה לשימוש במפעלי מזון
- 4.26. עם פנל פלבם היקפי, ניתן להסרה מהירה, להסתרת סט הגלגלים
- 4.27. מדחס מתוצרת אירופה או ארה"ב שערכו יהיה לפחות 1/2 כ"ס
- 4.28. פיקוד החשמל של התאורה העליונה יהיה בחלקו העליון ובתוך קופסא
- 4.29. פיקוד להפעלה בשבת מותאם להנחיות המכונים הטכנולוגים ההלכתיים ושיאושרו על ידי רבנות משטרת ישראל
- 4.30. יסופק עם התקן נעילה שקוף אשר ימנע את השימוש בלוח הפיקוד הרגיל בשבתות וחגים
- 4.31. הדלפק יעבוד עם שיטת עבודה קירור יבש בעזרת שני מפוחים לפחות אחד יונק ושני דוחף שיותקנו בשני צדדי היחידה /מפוח גדול שיבצע אידי תקין
- 4.32. כולל 2 - 6 תבניות עם ידיות נופלות ומכסים GN 1/1 מותאמות לדלפק בהתאם למספר התאים במתקן שהוזמן.
- 4.33. מידות**
- 4.33.1. רוחב – 130-200 ס"מ, רוחב – 75 ס"מ, גובה – 85 ס"מ, אנרגיה – 230 וולט חד פאזי
- 4.33.2. טולרנס מותר למידות (אורך, רוחב, גובה): טולרנס מידות $\pm 5\%$.
- 4.34. מפתחות מיוחדים או פטנטים – מוצר שכדי לטפל בו או לתקנו נדרשים מפתחות מיוחדים מותאמים במיוחד, או פטנטים או סיסמאות, הספק יספק את כל אלה לנציג מ"י או אחראי מטעמו עם הוראות הפעלה של המוצר.
- 4.35. חומרים ידידותיים לסביבה – יש להקפיד על גזים ידידותיים לסביבה כפי שהוגדר במפרט הטכני. על חלקי הפריטים הבאים במגע עם מזון ומים להיות מותאמים לכך, ובאחריות הספק לתת הצהרה בכתב על התאמת חומרים למגע עם מזון ומים.
- 4.36. תוספות שאינן נדרשות במפרט הטכני – אם בדגם המאושר או בדגם חדש שיאושר על ידי נציג מ"י, יש צורך בתוספות חיוניות לתפקוד תקין של המכשיר שלא נכללו בהצעת המחיר של הספק, הספק יספק את התוספות ללא תוספת תשלום.

5. אספקה והדרכה

- 5.1. המתקן יסופק לכל מקום בארץ כולל אילת ומקומות מעבר לקו הירוק, לפי דרישות מ"י. באחריות הספק לוודא שניתן למקם את הפריט במקום המיועד לו.
- 5.2. הצעת המחיר תכלול הובלה ואספקה כולל סבלים ואמצעים מיוחדים הנדרשים לשינוע הציוד ליעדו וכן תכלול הדרכה מקיפה לשימוש בציוד תחזוקתו וניקיונו.
- 5.3. יש לספק הוראות הפעלה ובטיחות מפורטות בכתב בעברית, לנציגי היחידות אשר יקבלו את הציוד כולל הדרכת הוראות הפעלה במקום נגיש למשתמשים, תחזוקה ובטיחות מתומצתות של הציוד, כפי שיאושר על ידי נציג מ"י.
- 5.4. באחריות הספק לתת הדרכה מפורטת לרס"ר המחנה שתכלול את אופן ניקיונו, חומרים המותרים בניקיון המתקן, והדרכה לבטיחות בשימוש בו וכן כל הדרכה הנדרשת על מנת שהמתקן יפעל באופן תקין. יש להחתים את האחראי על ביצוע ההדרכה למשתמשים השונים.
- 5.5. התקנה – באחריות הספק להכין דף הסבר המפרט את דרישות התשתיות של חשמל. באחריות הספק לקבל אישור בכתב מנציג היחידה כי הדברים בוצעו לשביעות רצונו. בכלל זאת:
- 5.5.1. להגיע למקום לבדיקת תשתיות קיימות טרם האספקה.
- 5.5.2. להדריך את האחראי במקום לתשתיות חסרות.
- 5.5.3. לבדוק את דרכי הגישה להכנסת המתקן למקומו, ואת המידות בשטח ולוודא שמידות שהמתקן מתאימות למידות השטח.
- 5.5.4. אם הבדיקה מעלה שהתשתיות מתאימות והגישה נאותה – ייתן הספק אישור על כך בכתב.
- 5.5.5. באחריותו של הספק להוביל את הציוד ולדאוג לכל הדרוש לשם הכנסת המתקן, כולל כוח אדם, ומכשור כגון מנופים, זרוע הרמה וכדומה, ללא תוספת תשלום.

6. סימון

- 6.1. כל אחד מהמוצרים אשר יסופקו למ"י יסומנו במדבקה או תווית מקובלת אחרת עמידה למים וחום שתוצמד אל המוצר במקום בולט אשר תכלול את הפרטים האלה:
- 6.1.1. שם הפריט
- 6.1.2. מספר קטלוגי של משטרת ישראל
- 6.1.3. שם היצרן ו/או הלוגו שלו
- 6.1.4. אישור שבתי ממכון להלכה
- 6.1.5. מספר טבוע של המוצר (לשם כך ישמש בדרך כלל המספר הסדרתי – serial no.)
- 6.1.6. תקציר הוראות הפעלה עם הוראות בטיחות בשימוש במוצר ועם הנחיות לניקיון המוצר.

7. אחריות

- 7.1. לכל מתקן תינתן אחריות לשלוש שנים לפחות מיום הפעלתו הסדירה של המתקן.

- 7.2. במסגרת האחריות תהינה כל ההוצאות הכרוכות בתיקון כל סוגי התקלות, כולל חלפים, כולל אביזרי פלסטיקה או גומי על חשבון הספק, ובלבד שהתקלות לא נבעו משימוש הנוגד את ההוראות בכתב שניתנו על ידי היצרן/הספק. כל החלפה של חלקי המתקן חייבת לכלול רק חלקים מקוריים וחדשים ולא חלופיים.
- 7.3. בתקופת האחריות על הספק להגיע לתיקון בתקלות על פי המוגדר בסעיף 8.1 במפרט זה.
- 7.4. לעיתים יידרש הספק לספק שירות במקרה של קריאת שירות חירום כאמור בסעיף 8.2, במקרים אלה הספק בהתאם לכתוב במסמכי המכרז.
- 7.5. הספק יתחייב לאספקת חלקי חילוף לצידוד למשך שבע שנים לפחות מיום הפעלת הצידוד.
- 7.6. בתקופת האחריות על הספק להעביר אישור בכתב לכל קבלת קריאה ודוח תיקונים שביצע בצידוד לנציג מ"י.

8. קריאת שירות – במסגרת שירותי האחריות ושירותי התחזוקה

- 8.1. קריאת שירות – הספק מתחייב לסיים את הטיפול בקריאת השירות תוך 72 שעות לכל היותר מקבלת הקריאה, אלא אם קיבל אישור מנציג מ"י לזמן נוסף.
- 8.2. קריאת שירות חירום – הספק מתחייב לסיים את הטיפול בקריאת השירות תוך 24 שעות מרגע הקריאה.

9. הבטחת איכות

- 9.1. הספק מתחייב כי כל הצידוד אשר יסופק על ידו יתאים לדרישות המפרט הטכני המצורף ולתנאי הזמנת הרכש ויצרף לכל פריט צידוד הצהרה כתובה על כך.
- 9.2. נציג מ"י יבצע בקרת איכות ליחידה, לשם כך יסופקו לו אישורים המעידים כי הפריט עומד בכל הדרישות, כולל אישורי תקן ובטיחות מתאימים לכל פריט ופריט כמפורט בסעיף 4.2.
- 9.3. במקרה ונתגלו תקלות חוזרות ביחידה בשנה הראשונה (6 תקלות לפחות) הספק יהיה מחויב להחליף את היחידה תוך 30 ימי עבודה וישא בכל העלויות הכרוכות בהחלפה זו.

10. אישור דגם

- 10.1. המציע יצרף להצעתו:
- 10.1.1. חוברת קטלוג יצרן מסודר ומאורגן לכל אחד מהפריטים המוצעים.
- 10.1.2. אישורי תקן מתאימים לכל מוצר לפי סעיף 4.2
- 10.1.3. אישורים לשימוש למגע עם מזון ומים.
- 10.2. נציג מ"י יבדוק את התאמת הדגם המוצע לדרישות הטכניות של הפריט.
- 10.3. במקרה של מחלוקת בין הספק למ"י בדבר עמידת המתקן בדרישות המפרט או איכותו חובת ההוכחה תהיה על הספק. ההוכחה תיעשה על ידי הצגת מסמכים טכניים ו/או בדיקה במכון מורשה ובלתי תלוי בהסכמה בכתב של נציג מ"י.

11. קבלת המוצר

- 11.1. נציג מ"י רשאי לערוך בדיקת טובין של הפריט – אצל הספק או/ו לאחר אספקתו.

11.2. כל פריט ציוד יעבור בחינת קבלה להתאמה לדגם המאושר, אישורי בטיחות חשמל, סימון ואריזה.

אשר מלכה, רס"מ
ק' מפרטים ורכש
מדור ציוד –ב"ד

מפרט טכני מדיח כלים דלפקי 35 סל"ש

1. תנאים כלליים

1.1. משטרת ישראל מעוניינת לרכוש למדיח דלפקי 35 סל"ש עבור מתקני הזנה של משטרת ישראל.

2. מסמכים יישמים

2.1. עמידה בדרישות הבטיחות של תקן אירופאי – CE (בנוסף לתקן הרלוונטי למערכת האנרגיה, הסניטציה והבטיחות במדינת הייצור האירופאית) ו/או תקן אמריקני – UL ו/או תקן 900 חלק א' של מכון התקנים הישראלי (ניתן לצרף הצהרת חשמלאי מוסמך לעמידה בתנאי תקן 900 חלק א').

3. הגדרות

3.1. **נציג מ"י** – נציג משטרת ישראל שהוסמך לכך ע"י מדור ציוד במשטרת ישראל.

4. דרישות טכניות כלליות

4.1. המדיח וחלקיו יהיו **חדשים בלבד**, ולא ציוד משוקם, יד שנייה או כיו"ב.

4.2. המדיח יעמוד בדרישות הבטיחות כנדרש בסעיף 2.1 לעיל.

4.3. מפרט טכני

4.3.1. גוף המכונה עשוי מנירוסטה

4.3.2. בעלת שתי מהירויות לפחות, בתפוקה של לפחות 35 סלים לשעה, על פי המהירות הנבחרת.

4.3.3. מיכל מים לפעולת השטיפה של לפחות 21 ליטר.

4.3.4. לוח הפעלה מכני מורכב בחזית המכונה.

4.3.5. התאמה לסלים של 50x50.

4.3.6. זרועות השטיפה מנירוסטה אבל הדיזות מפלסטיק .

4.3.7. גובה נטו לכלים לא פחות מ – 345 ס"מ.

4.3.8. משאבה בעוצמה של 0.37 KW חד פאזי.

4.3.9. מחמם המיכל בעוצמה של 3 Kw. לפחות.

4.3.10. צריכת המים לכל אחד מהסלים – 3.5 ליטר לפחות.

4.3.11. נפח המים במחמם העזר – 8.2 ליטר לפחות.

4.3.12. עם מעמד מתאים עשוי נירוסטה עם רגליים מתכווננות

4.3.13. עם מיקרוסוויץ' בדלת. ובקרת שטיפה אחרונה, לסגירת מחמם העזר לכניסת מים בעת השטיפה.

שמירה על טמפרטורה של 85 מעלות צלזיוס בזמן השטיפה.

4.4. מידות

4.4.1. רוחב – 60 ס"מ, עומק – 60 ס"מ, גובה – 82 ס"מ, אנרגיה – תלת פאזי 6 קילוואט

4.4.2. **טולרנס מותר למידות (אורך, רוחב, גובה):** טולרנס מידות $\pm 2\%$.

4.4.3. **טולרנס מותר להספקי חשמל** – $\pm 2\%$ הפרש מההספק המצוין במפרט הטכני של המוצר.

- 4.4.4. **טולרנס מותר למידות נפח** – $\pm 2\%$ הפרש מהמידות המצוינות במפרט הטכני של המוצר ובתנאי שיתאים למידות המצויות במקום האספקה.
- 4.5. **מפתחות מיוחדים או פטנטים** – מוצר שכדי לטפל בו או לתקנו נדרשים מפתחות מיוחדים מותאמים במיוחד, או פטנטים או סיסמאות, הספק יספק את כל אלה לנציג מ"י או אחראי מטעמו עם הוראות הפעלה של המוצר.
- 4.6. **חומרים ידידותיים לסביבה** – על חלקי הפריטים הבאים במגע עם מזון ומים להיות מותאמים לכך, ובאחריות הספק לתת הצהרה בכתב על התאמת חומרים למגע עם מזון ומים.
- 4.7. **תוספות שאינן נדרשות במפרט הטכני** – אם בדגם המאושר או בדגם חדש שיאושר על ידי נציג מ"י, יש צורך בתוספות חיוניות לתפקוד תקין של המכשיר שלא נכללו בהצעת המחיר של הספק, הספק יספק את התוספות ללא תוספת תשלום.

5. אספקה והדרכה

- 5.1. המדיח יסופק לכל מקום בארץ כולל אילת ומקומות מעבר לקו הירוק, לפי דרישות מ"י. באחריות הספק לוודא שניתן למקם את הפריט במקום המיועד לו.
- 5.2. הצעת המחיר תכלול הובלה ואספקה כולל סבלים ואמצעים מיוחדים הנדרשים לשינוע הציוד ליעדו וכן תכלול הדרכה מקיפה לשימוש בציוד תחזוקתו וניקיונו.
- 5.3. יש לספק הוראות הפעלה ובטיחות מפורטות בכתב בעברית, לנציגי היחידות אשר יקבלו את הציוד כולל הדבקת הוראות הפעלה במקום נגיש למשתמשים, תחזוקה ובטיחות מתומצתות של הציוד, כפי שיאושר על ידי נציג מ"י.
- 5.4. באחריות הספק לתת הדרכה מפורטת לנציגי היחידות הרלוונטיים, שתכלול את אופן ניקיון, חומרים המותרים בניקיון המדיח, והדרכה לבטיחות בשימוש בו וכן כל הדרכה הנדרשת על מנת שהמדיח יפעל באופן תקין. יש להחתיים את האחראי על ביצוע ההדרכה למשתמשים השונים.
- 5.5. התקנה – באחריות הספק להכין דף הסבר כולל תרשים המפרט את דרישות התשתיות הדרושות לביצוע התקנת הציוד. בכללן תשתיות של חשמל, מים וביוב לתכנית ולמצב בשטח. באחריות הספק לקבל אישור בכתב מנציג היחידה כי הדברים בוצעו לשביעות רצונו. בכלל זאת:
- 5.5.1. להגיע למקום לבדיקת תשתיות קיימות טרם האספקה.
- 5.5.2. להדריך את האחראי במקום לתשתיות חסרות.
- 5.5.3. לבדוק את דרכי הגישה להכנסת המדיח למקומו, ואת המידות בשטח ולוודא שמידות שהמדיח מתאימות למידות השטח.
- 5.5.4. אם הבדיקה מעלה שהתשתיות מתאימות והגישה נאותה – ייתן הספק אישור על כך בכתב.
- 5.5.5. באחריותו של הספק להוביל את הציוד ולדאוג לכל הדרוש לשם הכנסת המדיח, כולל כוח אדם, ומכשור כגון מנופים, זרוע הרמה וכדומה, ללא תוספת תשלום.

6. סימון

- 6.1. כל אחד מהמוצרים אשר יסופקו למ"י יסומנו במדבקה או תווית מקובלת אחרת עמידה למים וחום שתוצמד אל המוצר במקום בולט אשר תכלול את הפרטים האלה:
- 6.1.1. שם הפריט

- 6.1.2. מספר קטלוגי של משטרת ישראל
- 6.1.3. שם היצרן ו/או הלוגו שלו
- 6.1.4. מספר טבוע של המוצר (לשם כך ישמש בדרך כלל המספר הסדרתי – serial no.)
- 6.1.5. תקציר הוראות הפעלה עם הוראות בטיחות בשימוש במוצר ועם הנחיות לניקיון המוצר.

7. אחריות

- 7.1. לכל מכשיר תינתן אחריות לשלוש שנים לפחות מיום הפעלתו הסדירה של המכשיר.
- 7.2. במסגרת האחריות תהינה כל ההוצאות הכרוכות בתיקון כל סוגי התקלות, כולל חלפים, כולל אביזרי פלסטיקה או גומי על חשבון הספק, ובלבד שהתקלות לא נבעו משימוש הנוגד את ההוראות בכתב שניתנו על ידי היצרן/הספק. כל החלפה של חלקי המדיח חייבת לכלול רק חלקים מקוריים וחדשים ולא חלופיים.
- 7.3. בתקופת האחריות על הספק להגיע לתיקון בתקלות על פי המוגדר בסעיף 8.1 במפרט זה.
- 7.4. לעיתים יידרש הספק לספק שירות במקרה של קריאת שירות חירום כאמור בסעיף 8.2, או לקריאת שירות שלא במסגרת האחריות, במקרים אלה הספק בהתאם לכתוב במסמכי המכרז.
- 7.5. הספק יתחייב לאספקת חלקי חילוף לציוד למשך שבע שנים לפחות מיום הפעלת הציוד.
- 7.6. בתקופת האחריות על הספק להעביר אישור בכתב לכל קבלת קריאה ודוח תיקונים שביצע בציוד לנציג מ"י.

8. קריאת שירות – במסגרת שירותי האחריות ושירותי התחזוקה

- 8.1. **קריאת שירות** – הספק מתחייב לסיים את הטיפול בקריאת השירות תוך 72 שעות לכל היותר מקבלת הקריאה, אלא אם קיבל אישור מנציג מ"י לזמן נוסף.
- 8.2. **קריאת שירות חירום** – הספק מתחייב לסיים את הטיפול בקריאת השירות תוך 24 שעות מרגע הקריאה.

9. הבטחת איכות

- 9.1. הספק מתחייב כי כל הציוד אשר יסופק על ידו יתאים לדרישות המפרט הטכני המצורף ולתנאי הזמנת הרכש ויצרף לכל פריט ציוד הצהרה כתובה על כך.
- 9.2. נציג מ"י יבצע בקרת איכות למדיח, לשם כך יסופקו לו אישורים המעידים כי הפריט עומד בכל הדרישות, כולל אישורי תקן ובטיחות מתאימים לכל פריט ופריט כמפורט בסעיף 4.2.
- 9.3. במקרה ונתגלו תקלות חוזרות במדיח בשנה הראשונה (6 תקלות לפחות) הספק יהיה מחויב להחליף את המדיח תוך 30 ימי עבודה וישא בכל העלויות הכרוכות בהחלפה זו.

10. אישור דגם

- 10.1. המציע יצרף להצעתו:
 - 10.1.1. חוברת קטלוג יצרן מסודר ומאורגן לכל אחד מהפריטים המוצעים.
 - 10.1.2. אישורי תקן מתאימים לכל מוצר לפי סעיף 4.2
 - 10.1.3. אישורים לשימוש למגע עם מזון ומים.

10.2. נציג מ"י יבדוק את התאמת הדגם המוצע לדרישות הטכניות של הפריט.

10.3. במקרה של מחלוקת בין הספק למ"י בדבר עמידת המדיח בדרישות המפרט או איכותו חובת ההוכחה תהיה על המציע. ההוכחה תיעשה על ידי הצגת מסמכים טכניים ו/או בדיקה במכון מורשה ובלתי תלוי בהסכמה בכתב של נציג מ"י ועל חשבוננו.

11. קבלת המוצר

11.1. נציג מ"י רשאי לערוך בדיקת טובין של הפריט – אצל הספק או/ו לאחר אספקתו.

11.2. כל פריט ציוד יעבור בחינת קבלה להתאמה לדגם המאושר, אישורי בטיחות חשמל, סימון ואריזה.

אשר מלכה, רס"ב

ק' מיכון מטבחי

מדור ציוד –ב"ד

מפרט טכני מדיח כלים דלפקי 55 סל"ש

1. תנאים כלליים

1.1. משטרת ישראל מעוניינת לרכוש למדיח דלפקי 55 סל"ש עבור מתקני הזנה של משטרת ישראל.

2. מסמכים יישמים

2.1. עמידה בדרישות הבטיחות של תקן אירופאי – CE (בנוסף לתקן הרלוונטי למערכת האנרגיה, הסניטציה והבטיחות במדינת הייצור האירופאית) ו/או תקן אמריקני – UL ו/או תקן 900 חלק א' של מכון התקנים הישראלי (ניתן לצרף הצהרת חשמלאי מוסמך לעמידה בתנאי תקן 900 חלק א').

3. הגדרות

3.1. **נציג מ"י** – נציג משטרת ישראל שהוסמך לכך ע"י מדור ציוד משטרת ישראל.

4. דרישות טכניות כלליות

4.1. המדיח וחלקיו יהיו חדשים בלבד, ולא ציוד משוקם, יד שנייה או כיו"ב.

4.2. המדיח יעמוד בדרישות הבטיחות כנדרש בסעיף 2.1 לעיל.

4.3. מפרט טכני

4.3.1. גוף המכונה עשוי מנירוסטה

4.3.2. בעלת שלוש מהירויות לפחות, בתפוקה של לפחות בין 55 ל 60 סל"ש לשעה, על פי המהירות הנבחרת.

4.3.3. מיכל מים לפעולת השטיפה של לפחות 38 ליטר לפחות.

4.3.4. לוח הפעלה מכני מורכב בחזית המכונה.

4.3.5. התאמה לסלים של 50x50.

4.3.6. זרועות השטיפה מנירוסטה אבל הדיזות מפלסטיק.

4.3.7. גובה נטו לכלים – של לפחות 44 ס"מ

4.3.8. משאבה בעוצמה של 1.1 KW לפחות תלת פאזי

4.3.9. מחמם המיכל בעוצמה של 3 Kw לפחות.

4.3.10. צריכת המים לכל אחד מהסלים 4 – ליטר לפחות

4.3.11. נפח המים במחמם העזר 8.2 – ליטר לפחות

4.3.12. עם מיקרוסוויץ' בדלת. ובקרת שטיפה אחרונה, לסגירת מחמם העזר לכניסת מים בעת השטיפה. שמירה על טמפרטורה של 85 מעלות צלזיוס בזמן השטיפה.

4.3.13. שולחן כניסה מנירוסטה כולל כיור וברז שטיפה מקדימה (ראה סעיף 12) עד 2 מטר אורך ובעל מסלול פנימי עבור הובלת הסל.

4.3.14. שולחן יציאה עד 2 מטר אורך מנירוסטה בעל מסלול פנימי עבור הסל שטיפה

4.4. מידות

4.4.1. רוחב – 62 ס"מ, עומק – 76 ס"מ, גובה – 146 ס"מ, אנרגיה – תלת פאזי 10.5 קילוואט לפחות

4.4.2. **טולרנס מותר למידות (אורך, רוחב, גובה):** טולרנס מידות $\pm 2\%$.

- 4.4.3. **טולרנס מותר להספקי חשמל** – $\pm 2\%$ הפרש מההספק המצוין במפרט הטכני של המוצר.
- 4.4.4. **טולרנס מותר למידות נפח** – $\pm 2\%$ הפרש מהמידות המצוינות במפרט הטכני של המוצר ובתנאי שיתאים למידות המצויות במקום האספקה.
- 4.5. **מפתחות מיוחדים או פטנטים** – מוצר שכדי לטפל בו או לתקנו נדרשים מפתחות מיוחדים מותאמים במיוחד, או פטנטים או סיסמאות, הספק יספק את כל אלה לנציג מ"י או אחראי מטעמו עם הוראות הפעלה של המוצר.
- 4.6. **חומרים ידידותיים לסביבה** – על חלקי הפריטים הבאים במגע עם מזון ומים להיות מותאמים לכך, ובאחריות הספק לתת הצהרה בכתב על התאמת חומרים למגע עם מזון ומים.
- 4.7. **תוספות שאינן נדרשות במפרט הטכני** – אם בדגם המאושר או בדגם חדש שאושר על ידי נציג מ"י, יש צורך בתוספות חיוניות לתפקוד תקין של המכשיר שלא נכללו בהצעת המחיר של הספק, הספק יספק את התוספות ללא תוספת תשלום.

5. אספקה והדרכה

- 5.1. המדיח יסופק לכל מקום בארץ כולל אילת ומקומות מעבר לקו הירוק, לפי דרישות מ"י. באחריות הספק לוודא שניתן למקם את הפריט במקום המיועד לו.
- 5.2. הצעת המחיר תכלול הובלה ואספקה כולל סבלים ואמצעים מיוחדים הנדרשים לשינוע הציוד ליעדו וכן תכלול הדרכה מקיפה לשימוש בציוד תחזוקתו וניקיונו.
- 5.3. יש לספק הוראות הפעלה ובטיחות מפורטות בכתב בעברית, לנציגי היחידות אשר יקבלו את הציוד כולל הדרכת הוראות הפעלה במקום נגיש למשתמשים, תחזוקה ובטיחות מתומצתות של הציוד, כפי שאושר על ידי נציג מ"י.
- 5.4. באחריות הספק לתת הדרכה מפורטת לנציגי היחידות הרלוונטיים, שתכלול את אופן ניקיונו, חומרים המותרים בניקיון המדיח, והדרכה לבטיחות בשימוש בו וכן כל הדרכה הנדרשת על מנת שהמדיח יפעל באופן תקין. יש להחתיים את האחראי על ביצוע ההדרכה למשתמשים השונים.
- 5.5. התקנה – באחריות הספק להכין דף הסבר כולל תרשים המפרט את דרישות התשתיות הדרושות לביצוע התקנת הציוד. בכללן תשתיות של חשמל, מים וביוב לתכנית ולמצב בשטח. באחריות הספק לקבל אישור בכתב מנציג היחידה כי הדברים בוצעו לשביעות רצונו. בכלל זאת:
- 5.5.1. להגיע למקום לבדיקת תשתיות קיימות טרם האספקה.
- 5.5.2. להדריך את האחראי במקום לתשתיות חסרות.
- 5.5.3. לבדוק את דרכי הגישה להכנסת המדיח למקומו, ואת המידות בשטח ולוודא שמידות שהמדיח מתאימות למידות השטח.
- 5.5.4. אם הבדיקה מעלה שהתשתיות מתאימות והגישה נאותה – ייתן הספק אישור על כך בכתב.
- 5.5.5. באחריותו של הספק להוביל את הציוד ולדאוג לכל הדרוש לשם הכנסת המדיח, כולל כוח אדם, ומכשור כגון מנופים, זרוע הרמה וכדומה, ללא תוספת תשלום.

- 6.1. כל אחד מהמוצרים אשר יסופקו למ"י יסומנו במדבקה או תווית מקובלת אחרת עמידה למים וחום שתוצמד אל המוצר במקום בולט אשר תכלול את הפרטים האלה:
- 6.1.1. שם הפריט
- 6.1.2. מספר קטלוגי של משטרת ישראל
- 6.1.3. שם היצרן ו/או הלוגו שלו
- 6.1.4. מספר טבוע של המוצר (לשם כך ישמש בדרך כלל המספר הסדרתי – serial no.)
- 6.1.5. תקציר הוראות הפעלה עם הוראות בטיחות בשימוש במוצר ועם הנחיות לניקיון המוצר.

7. אחריות

- 7.1. לכל מכשיר תינתן אחריות לשלוש שנים לפחות מיום הפעלתו הסדירה של המכשיר.
- 7.2. במסגרת האחריות תהינה כל ההוצאות הכרוכות בתיקון כל סוגי התקלות, כולל חלפים, כולל אביזרי פלסטיקה או גומי על חשבון הספק, ובלבד שהתקלות לא נבעו משימוש הנוגד את ההוראות בכתב שניתנו על ידי היצרן/הספק. כל החלפה של חלקי המדיח חייבת לכלול רק חלקים מקוריים וחדשים ולא חלופיים.
- 7.3. בתקופת האחריות על הספק להגיע לתיקון בתקלות על פי המוגדר בסעיף 8.1 במפרט זה.
- 7.4. לעיתים יידרש הספק לספק שירות במקרה של קריאת שירות חירום כאמור בסעיף 8.2, או לקריאת שירות שלא במסגרת האחריות, במקרים אלה הספק בהתאם לכתוב במסמכי המכרז.
- 7.5. הספק יתחייב לאספקת חלקי חילוף לצידוד למשך שבע שנים לפחות מיום הפעלת הצידוד.
- 7.6. בתקופת האחריות על הספק להעביר אישור בכתב לכל קבלת קריאה ודוח תיקונים שביצע בצידוד לנציג מ"י.

8. קריאת שירות – במסגרת שירותי האחריות ושירותי התחזוקה

- 8.1. קריאת שירות – הספק מתחייב לסיים את הטיפול בקריאת השירות תוך 72 שעות לכל היותר מקבלת הקריאה, אלא אם קיבל אישור מנציג מ"י לזמן נוסף.
- 8.2. קריאת שירות חירום – הספק מתחייב לסיים את הטיפול בקריאת השירות תוך 24 שעות מרגע הקריאה.

9. הבטחת איכות

- 9.1. הספק מתחייב כי כל הצידוד אשר יסופק על ידו יתאים לדרישות המפרט הטכני המצורף ולתנאי הזמנת הרכש ויצרף לכל פריט צידוד הצהרה כתובה על כך.
- 9.2. נציג מ"י יבצע בקרת איכות למדיח, לשם כך יסופקו לו אישורים המעידים כי הפריט עומד בכל הדרישות, כולל אישורי תקן ובטיחות מתאימים לכל פריט ופריט כמפורט בסעיף 4.2.
- 9.3. במקרה ונתגלו תקלות חוזרות במדיח בשנה הראשונה (6 תקלות לפחות) הספק יהיה מחויב להחליף את המדיח תוך 30 ימי עבודה וישא בכל העלויות הכרוכות בהחלפה זו.

10.1. המציע יצרף להצעתו:

10.1.1. חוברת קטלוג יצרן מסודר ומאורגן לכל אחד מהפריטים המוצעים.

10.1.2. אישורי תקן מתאימים לכל מוצר לפי סעיף 4.2

10.1.3. אישורים לשימוש למגע עם מזון ומים.

10.2. נציג מ"י יבדוק את התאמת הדגם המוצע לדרישות הטכניות של הפריט.

10.3. במקרה של מחלוקת בין הספק למ"י בדבר עמידת המדיח בדרישות המפרט או איכותו חובת ההוכחה

תהיה על המציע. ההוכחה תיעשה על ידי הצגת מסמכים טכניים ו/או בדיקה במכון מורשה ובלתי

תלוי בהסכמה בכתב של נציג מ"י ועל חשבונו.

11. קבלת המוצר

11.1. נציג מ"י רשאי לערוך בדיקת טובין של הפריט – אצל הספק או/ו לאחר אספקתו.

11.2. כל פריט ציוד יעבור בחינת קבלה להתאמה לדגם המאושר, אישורי בטיחות חשמל, סימון ואריזה.

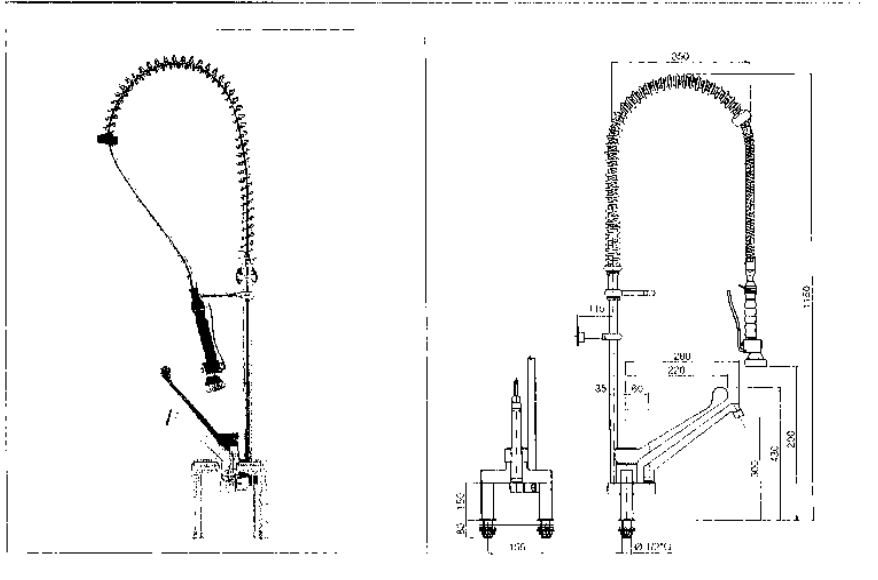
אשר מלכה, רס"מ

ק' מפרטים ורכש

מדור ציוד –ב"ד

12. ברז שטיפה מקדימה

1. זרבובית ממתכת יצוקה
2. ידית אחת לפתיחת הברז
3. תפס מחוזק לקיר עבור צינור יציאת המים



תוכנית מס	משטרת ישראל				שם המרזיקט	שם הקובץ	1. התכלן חייב למדוד את כל המידות בשטח לפני תחילת העבודה. 2. כל שינוי בייצור חייב להיות מאושר ע"י המחכנ
	מחור	רד	פריט מס	לפי תכנית מס			
D-1	8	7			14.12.08	SHLAV-B	

אשר מלכה, רס"ב

ק' מיכון מטבחי

מדור ציוד –ב"ד

מפרט טכני מדיח כלים עם מסוע 80 סל"ש

1. תנאים כלליים

1.1. משטרת ישראל מעוניינת לרכוש למדיח כלים עם מסוע 80 סל"ש עבור מתקני הזנה של משטרת ישראל.

2. מסמכים יישמים

2.1. עמידה בדרישות הבטיחות של תקן אירופאי – CE (בנוסף לתקן הרלוונטי למערכת האנרגיה, הסניטציה והבטיחות במדינת הייצור האירופאית) ו/או תקן אמריקני – UL ו/או תקן 900 חלק א' של מכון התקנים הישראלי (ניתן לצרף הצהרת חשמלאי מוסמך לעמידה בתנאי תקן 900 חלק א').

3. הגדרות

3.1. **נציג מ"י** – נציג משטרת ישראל שהוסמך לכך ע"י מדור ציוד במשטרת ישראל.

4. דרישות טכניות כלליות

4.1. המדיח וחלקיו יהיו **חדשים בלבד**, ולא ציוד משוקם, יד שנייה או כיו"ב.

4.2. המדיח יעמוד בדרישות הבטיחות כנדרש בסעיף 2.1 לעיל.

4.3. מפרט טכני

4.3.1. גוף המדיח יהיה עשוי מנירוסטה פנים וחוץ.

4.3.2. הספק הדחה גבוה של 80 סלים לשעה לפחות.

4.3.3. מיועד לכניסת מים בטמפ' של 15 מעלות צלזיוס.

4.3.4. בעל בוילר(מחמם עזר עם הספק של 18kW לפחות).

4.3.5. בידוד טרמי ואקוסטי.

4.3.6. מוביל פנימי לסלים בגודל 50/50.

4.3.7. בעל 3 פעולות הדחה לפחות.

4.3.8. בעל מהירויות אחת לפחות.

4.3.9. מערכת החשמל / הפיקוד מבודדת, אטומה למים, ממוגנת ובטיחותית.

4.3.10. הגנה מפני התזת מים ועומד בדרישות תקן 5 ipx

4.3.11. כולל מרכז מים אוטומטי ל 2.5 קוב בין רענון לרענון עם בקר לרענון על פי בחירה

4.3.12. כולל 10 סלים בגודל של 50/50

4.3.13. עם פיקוד שבת המאושר על ידי המכונים ההלכתיים ועל ידי רבנות משטרת ישראל כולל

מדבקת אישור ומס' אישור

4.3.14. יסופק עם התקן נעילה שקוף אשר ימנע את השימוש בלוח הפיקוד הרגיל בשבתות וחגים

4.3.15. ממטרות נשלפות

4.3.16. משאבות / מנועים 1.1 כ"ס לפחות תלת פאזי

4.3.17. טמפרטורת עבודה 55 מעלות צלזיוס לפחות

4.3.18. טמפ' שטיפה סופית 80 מעלות צלזיוס לפחות

4.3.19. מסופק עם הוראות שימוש והתקנה בעברית

4.3.20. אופציה:

4.3.20.1. כולל שולחן כניסה באורך של עד 150 ס"מ כולל כיור עשויים מנירוסטה ובהתאם לתנאי

השטח

4.3.20.2. כולל שולחן יציאה באורך של עד 200 ס"מ עשוי מנירוסטה ובהתאם לתנאי השטח

4.3.20.3. כולל ברז שטיפה מוקדמת + מתז עליון (מחובר לשולחן/קיר)

מידות

4.3.21. רוחב – 75 ס"מ, עומק – 115 ס"מ, גובה – 145 ס"מ, אנרגיה – תלת פאזי 30 קילוואט לפחות

4.3.22. **טולרנס מותר למידות (אורך, רוחב, גובה):** טולרנס מידות $\pm 2\%$.

4.3.23. **טולרנס מותר להספקי חשמל** – $\pm 2\%$ הפרש מההספק המצוין במפרט הטכני של המוצר.

4.3.24. **טולרנס מותר למידות נפח** – $\pm 2\%$ הפרש מהמידות המצוינות במפרט הטכני של המוצר ובתנאי

שיתאים למידות המצויות במקום האספקה.

4.4. **מפתחות מיוחדים או פטנטים** – מוצר שכדי לטפל בו או לתקנו נדרשים מפתחות מיוחדים מותאמים במיוחד, או פטנטים או סיסמאות, הספק יספק את כל אלה לנציג מ"י או אחראי מטעמו עם הוראות הפעלה של המוצר.

4.5. **חומרים ידידותיים לסביבה** – על חלקי הפריטים הבאים במגע עם מזון ומים להיות מותאמים לכך,

ובאחריות הספק לתת הצהרה בכתב על התאמת חומרים למגע עם מזון ומים.

4.6. **תוספות שאינן נדרשות במפרט הטכני** – אם בדגם המאושר או בדגם חדש שיאושר על ידי נציג מ"י, יש

צורך בתוספות חיוניות לתפקוד תקין של המכשיר שלא נכללו בהצעת המחיר של הספק, הספק יספק את התוספות ללא תוספת תשלום.

5. אספקה והדרכה

5.1. המדיח יסופק לכל מקום בארץ כולל אילת ומקומות מעבר לקו הירוק, לפי דרישות מ"י. באחריות הספק לוודא שניתן למקם את הפריט במקום המיועד לו.

5.2. הצעת המחיר תכלול הובלה ואספקה כולל סבלים ואמצעים מיוחדים הנדרשים לשינוע הציוד ליעדו וכן תכלול הדרכה מקיפה לשימוש בציוד תחזוקתו וניקיונו.

5.3. יש לספק הוראות הפעלה ובטיחות מפורטות בכתב בעברית, לנציגי היחידות אשר יקבלו את הציוד כולל הדבקת הוראות הפעלה במקום נגיש למשתמשים, תחזוקה ובטיחות מתומצתות של הציוד, כפי שיאושר על ידי נציג מ"י.

5.4. באחריות הספק לתת הדרכה מפורטת לנציגי היחידות הרלוונטיים, שתכלול את אופן ניקיונו, חומרים המותרים בניקיון המדיח, והדרכה לבטיחות בשימוש בו וכן כל הדרכה הנדרשת על מנת שהמדיח יפעל באופן תקין. יש להחתיים את האחראי על ביצוע ההדרכה למשתמשים השונים.

5.5. התקנה – באחריות הספק להכין דף הסבר כולל תרשים המפרט את דרישות התשתיות הדרושות לביצוע התקנת הציוד. בכללן תשתיות של חשמל, מים וביוב לתכנית ולמצב בשטח. באחריות הספק לקבל אישור בכתב מנציג היחידה כי הדברים בוצעו לשביעות רצונו. בכלל זאת:

5.5.1. להגיע למקום לבדיקת תשתיות קיימות טרם האספקה.

- 5.5.2. להדריך את האחראי במקום לתשתיות חסרות.
- 5.5.3. לבדוק את דרכי הגישה להכנסת המדיח למקומו, ואת המידות בשטח ולוודא שמידות שהמדיח מתאימות למידות השטח.
- 5.5.4. אם הבדיקה מעלה שהתשתיות מתאימות והגישה נאותה – ייתן הספק אישור על כך בכתב.
- 5.5.5. באחריותו של הספק להוביל את הציוד ולדאוג לכל הדרוש לשם הכנסת המדיח, כולל כוח אדם, ומכשור כגון מנופים, זרוע הרמה וכדומה, ללא תוספת תשלום.

6. סימון

- 6.1. כל אחד מהמוצרים אשר יסופקו למ"י יסומנו במדבקה או תווית מקובלת אחרת עמידה למים וחום שתוצמד אל המוצר במקום בולט אשר תכלול את הפרטים האלה:
- 6.1.1. שם הפריט
- 6.1.2. מספר קטלוגי של משטרת ישראל
- 6.1.3. שם היצרן ו/או הלוגו שלו
- 6.1.4. מספר טבוע של המוצר (לשם כך ישמש בדרך כלל המספר הסדרתי – serial no.)
- 6.1.5. תקציר הוראות הפעלה עם הוראות בטיחות בשימוש במוצר ועם הנחיות לניקיון המוצר.

7. אחריות

- 7.1. לכל מכשיר תינתן אחריות לשלוש שנים לפחות מיום הפעלתו הסדירה של המכשיר.
- 7.2. במסגרת האחריות תהינה כל ההוצאות הכרוכות בתיקון כל סוגי התקלות, כולל חלפים, כולל אביזרי פלסטיקה או גומי על חשבון הספק, ובלבד שהתקלות לא נבעו משימוש הנוגד את ההוראות בכתב שניתנו על ידי היצרן/הספק. כל החלפה של חלקי המדיח חייבת לכלול רק חלקים מקוריים וחדשים ולא חלופיים.
- 7.3. בתקופת האחריות על הספק להגיע לתיקון בתקלות על פי המוגדר בסעיף 8.1 במפרט זה.
- 7.4. לעיתים יידרש הספק לספק שירות במקרה של קריאת שירות חירום כאמור בסעיף 8.2, או לקריאת שירות שלא במסגרת האחריות, במקרים אלה הספק בהתאם לכתוב במסמכי המכרז.
- 7.5. הספק יתחייב לאספקת חלקי חילוף לציוד למשך שבע שנים לפחות מיום הפעלת הציוד.
- 7.6. בתקופת האחריות על הספק להעביר אישור בכתב לכל קבלת קריאה ודוח תיקונים שביצע בציוד לנציג מ"י.

8. קריאת שירות – במסגרת שירותי האחריות ושירותי התחזוקה

- 8.1. קריאת שירות – הספק מתחייב לסיים את הטיפול בקריאת השירות תוך 72 שעות לכל היותר מקבלת הקריאה, אלא אם קיבל אישור מנציג מ"י לזמן נוסף.
- 8.2. קריאת שירות חירום – הספק מתחייב לסיים את הטיפול בקריאת השירות תוך 24 שעות מרגע הקריאה.

9. הבטחת איכות

- 9.1. הספק מתחייב כי כל הציוד אשר יסופק על ידו יתאים לדרישות המפרט הטכני המצורף ולתנאי הזמנת הרכש ויצרף לכל פריט ציוד הצהרה כתובה על כך.
- 9.2. נציג מ"י יבצע בקרת איכות למדיח, לשם כך יספקו לו אישורים המעידים כי הפריט עומד בכל הדרישות, כולל אישורי תקן ובטיחות מתאימים לכל פריט ופריט כמפורט בסעיף 4.2.
- 9.3. במקרה ונתגלו תקלות חוזרות במדיח בשנה הראשונה (6 תקלות לפחות) הספק יהיה מחויב להחליף את המדיח תוך 30 ימי עבודה וישא בכל העלויות הכרוכות בהחלפה זו.

10. אישור דגם

- 10.1. המציע יצרף להצעתו:
- 10.1.1. חוברת קטלוג יצרן מסודר ומאורגן לכל אחד מהפריטים המוצעים.
- 10.1.2. אישורי תקן מתאימים לכל מוצר לפי סעיף 4.2
- 10.1.3. אישורים לשימוש למגע עם מזון ומים.
- נציג מ"י יבדוק את התאמת הדגם המוצע לדרישות הטכניות של הפריט.
- במקרה של מחלוקת בין הספק למ"י בדבר עמידת המדיח בדרישות המפרט או איכותו חובת ההוכחה תהיה על המציע. ההוכחה תיעשה על ידי הצגת מסמכים טכניים ו/או בדיקה במכון מורשה ובלתי תלוי בהסכמה בכתב של נציג מ"י ועל חשבונו.

11. קבלת המוצר

- 11.1. נציג מ"י רשאי לערוך בדיקת טובין של הפריט – אצל הספק או/ו לאחר אספקתו.
- 11.2. כל פריט ציוד יעבור בחינת קבלה להתאמה לדגם המאושר, אישורי בטיחות חשמל, סימון ואריזה.

אשר מלכה, רס"ב

ק' מיכון מטבחי

מדור ציוד –ב"ד

מפרט ברז שטיפה מקדימה

1. תנאים כלליים

1.1. משטרת ישראל מעוניינת לרכוש ברז שטיפה מקדימה עבור מתקני הזנה של משטרת ישראל.

2. דרישות טכניות כלליות

2.1. הברז וחלקיו יהיו חדשים בלבד, ולא ציוד משוקם, יד שנייה או כיו"ב.

2.2. עמדה על עמודה/שני עמודים

2.3. זרבובית ממתכת יצוקה

2.4. ידית אחת לפתיחת הברז

2.5. תפס מחוזק לקיר עבור צינור יציאת המים

3. אספקה

3.1. הברז יסופק לתחנת המשטרה בבית דגן.

4. אחריות

4.1. לכל ברז תינתן אחריות לשלושה חודשים לפחות.

4.2. באחריות המשטרה להעביר לספק ברז תקול לתיקון ולמשוך אותו בסיום התיקון.

4.3. הספק יסיים את התיקון תוך שבוע מקבלת הברז.

4.4. במסגרת האחריות תהינה כל ההוצאות הכרוכות בתיקון כל סוגי התקלות, כולל חלפים, כולל אביזרי

פלסטיקה או גומי על חשבון הספק, ובלבד שהתקלות לא נבעו משימוש הנוגד את ההוראות בכתב שניתנו

על ידי היצרן/הספק. כל החלפה של חלקי המיכל חייבת לכלול רק חלקים מקוריים ולא חלופיים.

4.5. הספק יתחייב לאספקת חלקי חילוף לציוד למשך שבע שנים לפחות מיום הפעלת הציוד.

5. הבטחת איכות

5.1. אישור דגם

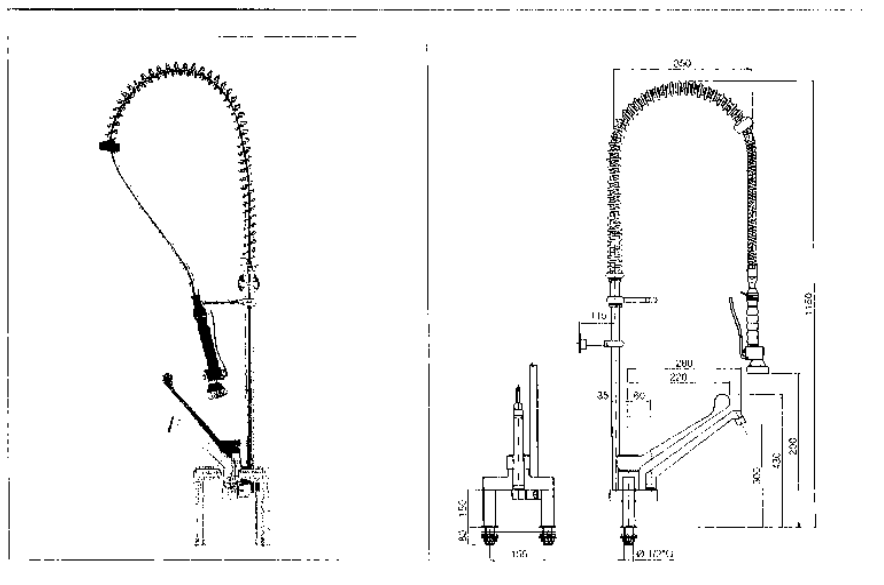
5.1.1. בדיקת התאמה לדרישות המפרט.

5.2. קבלת המוצר:

5.2.1. נציג מ"י רשאי לערוך בדיקת טובין של הפריט – אצל הספק או/ו לאחר אספקתו.

5.2.2. כל ברז יעבור בחינת קבלה לבדיקת התאמה לדגם המאושר, בדיקה ויזואלית ותקינות בהפעלה.

דוגמה להכוונה



תוכנית מס'	משרתת ישראל				שם המריוקט	שם הקובץ	1. הקבלן חייב למדוד את כל המידות בשטח לפני תחילת העבודה. 2. כל שינוי בייצור חייב להיות מאושר ע"י המחנן
	מחור	ג"ר	פריס מס'	לפי תוכנית מס'			
D-1	8	7			14.12.08	SHLAV-8	

אשר מלכה, רס"ב

ק' מיכון מטבחי

מדור ציוד –ב"ד

מפרט טכני למכונות לייצור קוביות קרח

1. כללי

- 1.1. משטרת ישראל מעוניינת ברכישת מכונות לייצור קרח עבור מתקני משטרת ישראל.
- 1.2. למען הסר ספק, הצעת המחיר הינה למכונות חדשות בלבד ולא ציוד משוקם, יד שנייה או כיו"ב.

2. מסמכים יישימים

- 2.1. עמידה בדרישות הבטיחות של תקן אירופאי – CE (בנוסף לתקן הרלוונטי למערכת האנרגיה, הסניטציה והבטיחות במדינת הייצור האירופאית) ו/או תקן אמריקני – UL.
- 2.2. תקן NSF ו/או מעבדה מוסמכת שוות ערך המאושרת על ידי נציג משטרת ישראל (קצין רפואה ראשי).

3. הגדרות:

- 3.1. נציג מ"י – נציג משטרת ישראל שהוסמך לכך ע"י מדור ציוד משטרת ישראל.

4. דרישות טכניות כלליות

- 4.1. המשקור וחלקיו יהיו חדשים בלבד, ולא ציוד משוקם, יד שנייה או כיו"ב.
- 4.2. יעמוד בדרישות הבטיחות כנדרש בסעיף 2.1 לעיל.

4.3. מכונה לייצור קרח גדולה

- 4.3.1. תפוקת המכונה תהייה מינימום 300 ק"ג/יממה בטמפרטורת כניסת מים של 21 מעלות צלזיוס וטמפרטורת סביבה של 32 מעלות צלזיוס.
- 4.3.2. מיכל אחסון ניפרד (מודולארי) ובתכולת 190 ק"ג לפחות.
- 4.3.3. שיטת קירור ע"י אויר.
- 4.3.4. במכונה יותקן התקן שבת מאושר ע"י אחד משני מכוני ההלכה צומת, או מכון ההלכה.
- 4.3.5. בעלת חומר אנטי בקטריאלי.
- 4.3.6. בעלת גז- ידידותי לסביבה.
- 4.3.7. המכונה תסופק כולל כף איסוף לקרח.
- 4.3.8. תסופק עם כבל הזנה תיקני.

4.4. מכונה לייצור קרח בינונית

- 4.4.1. תפוקת המכונה תהייה מינימום 100 ק"ג/יממה בטמפרטורת כניסת מים של 21 מעלות צלזיוס וטמפרטורת סביבה של 32 מעלות צלזיוס.
- 4.4.2. מיכל אחסון ניפרד (מודולארי) ובתכולת 100 ק"ג לפחות.
- 4.4.3. שיטת קירור ע"י אויר.
- 4.4.4. במכונה יותקן התקן שבת מאושר ע"י אחד משני מכוני ההלכה צומת, או מכון ההלכה.

4.4.5. בעלת חומר אנטי בקטריאלי.

4.4.6. בעלת גז- ידידותי לסביבה.

4.4.7. המכונה תסופק כולל כף איסוף לקרח.

4.4.8. תסופק עם כבל הזנה תיקני.

4.5. מכונה לייצור קרח קטנה

4.5.1. תפוקת המכונה מינימום 44ק"ג/יממה בטמפרטורת כניסת מים של 21 מעלות צלזיוס וטמפרטורת

סביבה של 32 מעלות צלזיוס.

4.5.2. מיכל אחסון מובנה עם המכונה.

4.5.3. שיטת קירור ע"י אויר.

4.5.4. במכונה יותקן התקן שבת מאושר ע"י אחד משני מכוני ההלכה צומת, או מכון ההלכה.

4.5.5. בעלת חומר אנטי בקטריאלי.

4.5.6. בעלת גז- ידידותי לסביבה.

4.5.7. המכונה תסופק כולל כף איסוף לקרח.

4.5.8. תסופק עם כבל הזנה תיקני.

טולרנס כללי לכל המכונות: $\pm 5\%$ מהמצוין במפרט הטכני.

4.6. פילטר מים

לכל סוגי המכונות יש לספק פילטר חיצוני למניעת חלקיקים ולכלוך גס במים וכן צריך להיות מרכיב לפירוק אבנית (סיליפוס), הפילטר יהיה מאושר לשימוש במי שתייה ע"י NSF ו/או מעבדה מוסמכת שוות ערך המאושרת על ידי נציג משטרת ישראל (קצין רפואה ראשי).

5. סימון המוצרים

5.1. ע"ג המכונות אשר יסופקו תודבק מדבקה, או תווית אחרת עמידה במים וחום שתכלול את הפרטים הבאים:

5.1.1. שם הפריט.

5.1.2. מספר קטלוגי של משטרת ישראל.

5.1.3. שם היצרן ו/או סימולו המסחרי.

5.1.4. מספר טבוע של המוצר(לשם כך יכול לשמש גם הסיריאל נמבר S/N של המוצר).

5.1.5. תקציר הוראות הפעלה ובטיחות וניקיון של המוצר.

6. אספקה והתקנה

6.1. המכונה תסופק לכל מקום בארץ כולל אילת ומקומות מעבר לקו הירוק, לפי דרישות מ"י. באחריות הספק

לוודא שניתן למקם את הפריט במקום המיועד לו.

6.2. הצעת המחיר תכלול הובלה ואספקה כולל סבלים ואמצעים מיוחדים הנדרשים לשינוע הציוד ליעדו וכן

תכלול הדרכה מקיפה לשימוש בציוד תחזוקתו וניקיונו.

6.3. יש לספק הוראות הפעלה ובטיחות מפורטות בכתב בעברית לנציגי היחידות אשר יקבלו את הציוד כולל הדבקת הוראות הפעלה במקום נגיש למשתמשים, תחזוקה ובטיחות מתומצתות של הציוד, כפי שיאושר על ידי נציג מ"י.

6.4. באחריות הספק לתת הדרכה מפורטת לנציגי היחידות הרלוונטיים, שתכלול את אופן ניקיון, חומרים המותרים בניקיון המכונה, והדרכה לבטיחות בשימוש בו וכן כל הדרכה הנדרשת על מנת שהמכונה תפעל באופן תקין. יש להחתים את האחראי על ביצוע ההדרכה למשתמשים השונים.

6.5. התקנה – באחריות הספק להכין דף הסבר כולל תרשים המפרט את דרישות התשתיות הדרושות לביצוע התקנת הציוד. בכללן תשתיות של חשמל והתאמת ציר הדלת לתכנית ולמצב בשטח. באחריות הספק לקבל אישור בכתב מנציג היחידה כי הדברים בוצעו לשיעור רצונו. בכלל זאת:

6.5.1. להגיע למקום לבדיקת תשתיות קיימות טרם האספקה.

6.5.2. להדריך את האחראי במקום לתשתיות חסרות.

6.5.3. לבדוק את דרכי הגישה להכנסת המתקן למקומו, ואת המידות בשטח ולוודא שמידות שהמתקן מתאימות למידות השטח.

6.5.4. אם הבדיקה מעלה שהתשתיות מתאימות והגישה נאותה – ייתן הספק אישור על כך בכתב.

6.5.5. באחריותו של הספק להוביל את הציוד ולדאוג לכל הדרוש לשם הכנסת המתקן, כולל כוח אדם, ללא תוספת תשלום.

7. הדרכה

7.1. באחריות הספק בסיום ההתקנה לבצע לנציגי היחידה הדרכה מפורטת הכוללת אופן הפעלת המכשיר, ניקיון כולל סוגי חומרים לניקיון, הוראות בטיחות ולאחר ביצוע ההדרכה על נציג הספק להחתים בכתב את נציג היחידה על אישור ביצועה.

8. תיעוד

- 8.1. הספק יספק הוראות הפעלה ובטיחות מפורטות בכתב לנציגי היחידות אשר להם יסופקו המכונות כולל הדבקת תמצית הוראות הפעלה/תחזוקה/ובטיחות של המכונה במקום נגיש ע"ג המכונה.
- 8.2. על הספק הזוכה לספק ספר מכשיר מתורגם הכולל הוראות מפורטות בנוסח שיאושר ע"י נציג מ"י בדבר הוראות הפעלה והתפעול של המכונה.
- 8.3. הספק יספק לנציג מ"י תרשים פיצוץ חשמלי של המכונה.
- 8.4. הצהרת ספק/יצרן בדבר התאמת המכונה כולל מיכל האחסון לשימוש במזון.
- 8.5. הספק מתחייב כי כל הציוד אשר יסופק על ידו יתאים לדרישות המפרט הטכני המצורף ולתנאי הזמנת הרכש וייצרך לכל מכונה הצהרת יצרן/ספק בכתב.

9. אחריות

- 9.1. האחריות תהיה ל-3 שנים לפחות מיום הפעלת המכונה.
- 9.2. במסגרת האחריות תהינה כל ההוצאות הכרוכות בתיקון כל סוגי התקלות, כולל חלפים, כולל אביזרי פלסטיקה או גומי על חשבון הספק, ובלבד שהתקלות לא נבעו משימוש הנוגד את ההוראות בכתב שניתנו על ידי היצרן/הספק. כל החלפה של חלקי המכשיר חייבת לכלול רק חלקים מקוריים וחדשים ולא חלופיים.

- 9.3. המכונה תסופק ביחד עם הפילטר או הפילטרים הנדרשים, הספק יחליף פילטרים כנדרש בהוראות היצרן על חשבוננו במשך תקופת האחריות .
- 9.4. בתקופת האחריות על הספק להגיע לתיקון בתקלות על פי המוגדר בסעיף 10.1 במפרט זה.
- 9.5. לעיתים יידרש הספק לספק שירות במקרה של קריאת שירות חירום כאמור בסעיף 10.2, או לקריאת שירות שלא במסגרת האחריות, במקרים אלה הספק בהתאם לכתוב במסמכי המכרז.
- 9.6. הספק יתחייב לאספקת חלקי חילוף למכונה למשך 7 שנים לפחות מיום הפעלת המכונה.
- 9.7. באחריות הספק להחתיים את נציג היחידה בדבר קבלת הדרכה, שימוש נכון, ניקיון ובטיחות במכונה בכתב והעברת העתק לנציג מ"י.
- 9.8. על הספק בתקופת האחריות להעביר אישור בכתב בדבר קבלת הקריאה והעברת דוח תיקונים שביצע במכשיר לנציג מ"י.
- 9.9. במקרה ונתגלו במכשיר תקלות, כולל תקלה חוזרת ונשנית מספר פעמים (6 תקלות לפחות) בשנה הראשונה, יהיה הספק מחויב להחליף את המכונה כולל עלויות השונות הכרוכות בהחלפתה ללא חיוב.

10. קריאת שירות – במסגרת שירותי האחריות ושירותי התחזוקה

- 10.1. **קריאת שירות** – הספק מתחייב לסיים את הטיפול בקריאת השירות תוך 72 שעות לכל היותר מקבלת הקריאה, אלא אם קיבל אישור מנציג מ"י לזמן נוסף.
- 10.2. **קריאת שירות חירום** – הספק מתחייב לסיים את הטיפול בקריאת השירות תוך 24 שעות מרגע הקריאה.

11. תהליך אישור דגם

- 11.1. המציע יספק קטלוגים (יצרן המכונה) של המכונה המוצעת, ואישורי עמידה בתקנים כמפורט בסעיף 3, הצהרה בדבר עמידה בדרישות מכרז זה כולל אישור שימוש למגע עם מזון.
- 11.2. המכונה תיבדק עפ"י התיעוד לעמידה בדרישות הטכניות הדרושות במפרט.
- 11.3. מכונה שתעבור את הבדיקה תאושר כדגם מאושר לאספקה.
- 11.4. במקרה של מחלוקת בין הספק למ"י בדבר איכות המוצר ו/או עמידתו בדרישות המפרט (אפיון) חובת ההוכחה תהיה על הספק ועל חשבוננו, לרבות הצגת מסמכים טכניים ו/או בדיקה במכון מורשה ובלתי תלוי כדוגמת מכון התקנים הישראלי שיאושר ע"י נציג מ"י.

12. קבלת המוצר

- 12.1. נציג מ"י רשאי לערוך בדיקת טובין של הפריט – אצל הספק או/ו לאחר אספקתו.
- 12.2. כל פריט ציוד יעבור בחינת קבלה להתאמה לדגם המאושר, אישורי בטיחות חשמל, סימון ואריזה.

אשר מלכה, רס"מ
ק' מפרטים ורכש
מדור ציוד –ב"ד

מפרט טכני לקוצץ ירקות

1. תנאים כלליים

1.1. משטרת ישראל מעוניינת לרכוש קוצץ ירקות עבור מתקני הזנה של משטרת ישראל .

2. מסמכים ישימים

2.1. עמידה בדרישות הבטיחות של תקן אירופאי – CE (בנוסף לתקן הרלוונטי למערכת האנרגיה, הסניטציה והבטיחות במדינת הייצור האירופאית) ו/או תקן אמריקני – UL.

3.

הגדרות

3.1. **נציג מ"י** – נציג משטרת ישראל שהוסמך לכך ע"י מדור ציוד משטרת ישראל.

4. דרישות טכניות כלליות

4.1. המכשיר וחלקיו יהיו **חדשים בלבד**, ולא ציוד משוקם, יד שנייה או כיו"ב.

4.2. יעמוד בדרישות הבטיחות כנדרש בסעיף 2.1 לעיל.

4.3. מפרט טכני

- 4.3.1. קוצץ לחיתוך ירקות עשוי מיציקת אלומיניום תוצרת אירופה
- 4.3.2. מסופק עם קופסת פלסטיק לסכינים הנתלית על הקיר
- 4.3.3. הקוצץ יסופק עם 7 סכינים סטנדרטיים לחיתוכים שונים. עם אפשרות לנציג מ"י לבחור את הסכינים.
- 4.3.4. מהירות חיתוך אחת
- 4.3.5. עוצמה – לפי החיתוך. לפחות בין 150 ק"ג לשעה (למשל גזר מגורר) לבין לפחות 300 ק"ג לשעה (למשל לצ'יפס).
- 4.3.6. מיקרוסוויץ' בדלת הסכין.
- 4.3.7. נפח ותכולה – להכנסת ירק אחד בכל פעם, בהתאמה לסוגי ירקות רבים: ירוקים, שורשים, עלים, גבעולים, פרחים (פרחי כרובית) ועגבניות.
- 4.3.8. הגנה למפסקים (בתולות) נגד מים
- 4.3.9. תקן חשמל IPX 5 לפחות.

4.4. מידות

4.4.1. רוחב – 25 ס"מ, אורך – 50 ס"מ, גובה – 50 ס"מ, אנרגיה – 380V תלת פאזי.

4.4.2. **טולרנס מותר למידות (אורך, רוחב, גובה):** טולרנס מידות $\pm 10\%$.

4.4.3. **טולרנס מותר למידות נפח** –10% הפרש מהמידות המצוינות במפרט הטכני של המוצר

ובתנאי שיתאים למידות המצוינות במקום האספקה.

4.5. **מפתחות מיוחדים או פטנטים** – מוצר שכדי לטפל בו או לתקנו נדרשים מפתחות מיוחדים מותאמים במיוחד, או פטנטים או סיסמאות, הספק יספק את כל אלה לנציג מ"י או אחראי מטעמו עם הוראות הפעלה של המוצר.

- 4.6. **חומרים ידידותיים לסביבה** – על חלקי הפריטים הבאים במגע עם מזון ומים להיות מותאמים לכך, ובאחריות הספק לתת הצהרה בכתב על התאמת חומרים למגע עם מזון ומים.
- 4.7. **תוספות שאינן נדרשות במפרט הטכני** – אם בדגם המאושר או בדגם חדש שיאושר על ידי נציג מ"י, יש צורך בתוספות חיוניות לתפקוד תקין של המכשיר שלא נכללו בהצעת המחיר של הספק, הספק יספק את התוספות ללא תוספת תשלום.

5. **אספקה והדרכה**

- 5.1. הקוצץ יספק לכל מקום בארץ כולל אילת ומקומות מעבר לקו הירוק, לפי דרישות מ"י. באחריות הספק לוודא שניתן למקם את הפריט במקום המיועד לו.
- 5.2. הצעת המחיר תכלול הובלה ואספקה כולל סבלים ואמצעים מיוחדים הנדרשים לשינוע הציוד ליעדו וכן תכלול הדרכה מקיפה לשימוש בציוד תחזוקתו וניקיונו.
- 5.3. יש לספק הוראות הפעלה ובטיחות מפורטות בכתב בעברית לנציגי היחידות אשר יקבלו את הציוד כולל הדרכת הוראות הפעלה במקום נגיש למשתמשים, תחזוקה ובטיחות מתומצתות של הציוד, כפי שיאושר על ידי נציג מ"י.
- 5.4. באחריות הספק לתת הדרכה מפורטת לנציגי היחידות הרלוונטיים, שתכלול את אופן ניקיון, חומרים המותרים בניקיון המכשיר, והדרכה לבטיחות בשימוש בו וכן כל הדרכה הנדרשת על מנת שהמכשיר יפעל באופן תקין. יש להחתיים את האחראי על ביצוע ההדרכה למשתמשים השונים.
- 5.5. באחריותו של הספק להוביל את הציוד ולדאוג לכל הדרוש לשם הכנסת המכשיר, כולל כוח אדם, ללא תוספת תשלום.

6. **סימון**

- 6.1. כל אחד מהמוצרים אשר יסופקו למ"י יסומנו במדבקה או תווית מקובלת אחרת עמידה למים וחום שתוצמד אל המוצר במקום בולט אשר תכלול את הפרטים האלה:
- 6.1.1. שם הפריט
- 6.1.2. מספר קטלוגי של משטרת ישראל
- 6.1.3. שם היצרן ו/או הלוגו שלו
- 6.1.4. מספר טבוע של המוצר (לשם כך ישמש בדרך כלל המספר הסדרתי – serial no.)
- 6.1.5. תקציר הוראות הפעלה עם הוראות בטיחות בשימוש במוצר ועם הנחיות לניקיון המוצר.

7. **אחריות**

- 7.1. לכל קוצץ תינתן אחריות לשנה אחת לפחות מיום הפעלתו הסדירה של הקוצץ.
- 7.2. במסגרת האחריות תהינה כל ההוצאות הכרוכות בתיקון כל סוגי התקלות, כולל חלפים, כולל אביזרי פלסטיקה או גומי על חשבון הספק, ובלבד שהתקלות לא נבעו משימוש הנוגד את ההוראות בכתב שניתנו על ידי היצרן/הספק. כל החלפה של חלקי הקוצץ חייבת לכלול רק חלקים מקוריים ולא חלופיים.
- 7.3. בתקופת האחריות על הספק להגיע לתיקון בתקלות על פי המוגדר בסעיף 8.1 במפרט זה.
- 7.4. הספק יתחייב לאספקת חלקי חילוף לציוד למשך שבע שנים לפחות מיום הפעלת הציוד.
- 7.5. בתקופת האחריות על הספק להעביר אישור בכתב לכל קבלת קריאה ודוח תיקונים שביצע בציוד לנציג מ"י.

8. קריאת שירות – במסגרת שירותי האחריות ושירותי התחזוקה

8.1. **קריאת שירות** – הספק מתחייב לסיים את הטיפול בקריאת השירות תוך 72 שעות לכל היותר מקבלת הקריאה, אלא אם קיבל אישור מנציג מ"י לזמן נוסף.

9. הבטחת איכות

- 9.1. הספק מתחייב כי כל הציוד אשר יסופק על ידו יתאים לדרישות המפרט הטכני המצורף ולתנאי הזמנת הרכש ויצרף לכל פריט ציוד הצהרה כתובה על כך.
- 9.2. נציג מ"י יבצע בקרת איכות לקוצץ, לשם כך יסופקו לו אישורים המעידים כי הפריט עומד בכל הדרישות, כולל אישורי תקן ובטיחות מתאימים לכל פריט וכמפורט בסעיף 4.2.
- 9.3. במקרה ונתגלו תקלות חוזרות בקוצץ בשנה הראשונה (6 תקלות לפחות) הספק יהיה מחויב להחליף את הקוצץ תוך 30 ימי עבודה וישא בכל העלויות הכרוכות בהחלפה זו.

10. אישור דגם

- 10.1. המציע יצרף להצעתו:
- 10.1.1. חוברת קטלוג יצרן מסודר ומאורגן לכל אחד מהפריטים המוצעים.
- 10.1.2. אישורי תקן מתאימים לכל מוצר לפי סעיף 4.2
- 10.1.3. אישורים לשימוש למגע עם מזון ומים.
- 10.2. נציג מ"י יבדוק את התאמת הדגם המוצע לדרישות הטכניות של הפריט.
- 10.3. במקרה של מחלוקת בין הספק למ"י בדבר עמידת הקוצץ בדרישות המפרט או איכותו, חובת ההוכחה תהיה על המציע. ההוכחה תיעשה על ידי הצגת מסמכים טכניים ו/או בדיקה במכון מורשה ובלתי תלוי בהסכמה בכתב של נציג מ"י ועל חשבונו.

11. קבלת המוצר

- 11.1. נציג מ"י רשאי לערוך בדיקת טובין של הפריט – אצל הספק או/ו לאחר אספקתו.
- 11.2. כל פריט ציוד יעבור בחינת קבלה להתאמה לדגם המאושר, אישורי בטיחות חשמל, סימון ואריזה.

אשר מלכה, רס"ב

ק' מיכון מטבחי

מדור ציוד –ב"ד

מפרט טכני לקוצץ ירקות על מעמד

1. תנאים כלליים

1.1. משטרת ישראל מעוניינת לרכוש קוצץ ירקות על מעמד עבור מתקני הזנה של משטרת ישראל.

2. מסמכים יישמים

2.1. עמידה בדרישות הבטיחות של תקן אירופאי – CE (בנוסף לתקן הרלוונטי למערכת האנרגיה, הסניטציה והבטיחות במדינת הייצור האירופאית) ו/או תקן אמריקני – UL.

3. הגדרות

3.1. **נציג מ"י** – נציג משטרת ישראל שהוסמך לכך ע"י מדור ציוד במשטרת ישראל.

4. דרישות טכניות כלליות

4.1. הקוצץ וחלקיו יהיו **חדשים בלבד**, ולא ציוד משוקם, יד שנייה או כיו"ב.

4.2. יעמוד בדרישות הבטיחות כנדרש בסעיף 2.1 לעיל.

4.3. מפרט טכני

4.3.1. קוצץ מתוצרת אירופה לחיתוך ירקות עשויה מיציקת אלומיניום עם קערה להכנסת הירקות ועם ידית דחיסה.

4.3.2. מעמד מנירוסטה מקורי על שני גלגלים ושתי רגליים עם מדף תחתון ומתקן לסכינים או לחילופין חיקוי מושלם מנירוסטה מתוצרת ישראל.

4.3.3. הקוצץ יסופק עם 7 סכינים סטנדרטיים לחיתוכים שונים. עם אפשרות לנציג מ"י לבחור את הסכינים.

4.3.4. קוטר סכין – 300 מ"מ

4.3.5. מהירות חיתוך של לפחות 1500 סיבובים לדקה. עובי החיתוך בין 1-16 מ"מ.

4.3.6. עוצמה – לפי החיתוך. לפחות בין 480 ק"ג לשעה (למשל גזר מגורר) לבין 660 ק"ג לשעה (למשל לצ'יפס).

4.3.7. בעל מיקרוסוויץ' בדלת.

4.3.8. נפח ותכולה – קערה בנפח של לפחות 10 ק"ג, בהתאמה לסוגי ירקות רבים: ירוקים, שורשים, עלים, גבעולים, פרחים (פרחי כרובית) ועגבניות.

4.3.9. בעל תקן חשמל IPX 11 לפחות

4.3.10. הגנה למפסקים (בתולות) נגד מים

4.4. מידות

4.4.1. רוחב – 480 מ"מ, אורך – 750 מ"מ, גובה – 135 ס"מ, אנרגיה – 1.1KW תלת פאזי.

4.4.2. **טולרנס מותר למידות (אורך, רוחב, גובה):** טולרנס מידות $\pm 10\%$.

4.4.3. **טולרנס מותר להספקי חשמל** –5% הפרש מההספק המצוין במפרט הטכני של המוצר.

- 4.4.4. **טולרנס מותר למידות נפח** –10% הפרש מהמידות המצוינות במפרט הטכני של המוצר ובתנאי שיתאים למידות המצוינות במקום האספקה.
- 4.5. **מפתחות מיוחדים או פטנטים** – מוצר שכדי לטפל בו או לתקנו נדרשים מפתחות מיוחדים מותאמים במיוחד, או פטנטים או סיסמאות, הספק יספק את כל אלה לנציג מ"י או אחראי מטעמו עם הוראות הפעלה של המוצר.
- 4.6. **חומרים ידידותיים לסביבה** – על חלקי הפריטים הבאים במגע עם מזון ומים להיות מותאמים לכך, ובאחריות הספק לתת הצהרה בכתב על התאמת חומרים למגע עם מזון ומים.
- 4.7. **תוספות שאינן נדרשות במפרט הטכני** – אם בדגם המאושר או בדגם חדש שיאושר על ידי נציג מ"י, יש צורך בתוספות חיוניות לתפקוד תקין של המכשיר שלא נכללו בהצעת המחיר של הספק, הספק יספק את התוספות ללא תוספת תשלום.

5. אספקה והדרכה

- 5.1. הקוצץ יספק לכל מקום בארץ כולל אילת ומקומות מעבר לקו הירוק, לפי דרישות מ"י. באחריות הספק לוודא שניתן למקם את הפריט במקום המיועד לו.
- 5.2. הצעת המחיר תכלול הובלה ואספקה כולל סבלים ואמצעים מיוחדים הנדרשים לשינוע הציוד ליעדו וכן תכלול הדרכה מקיפה לשימוש בציוד תחזוקתו וניקיונו.
- 5.3. יש לספק הוראות הפעלה ובטיחות מפורטות בכתב בעברית לנציגי היחידות אשר יקבלו את הציוד כולל הדבקת הוראות הפעלה במקום נגיש למשתמשים, תחזוקה ובטיחות מתומצתות של הציוד, כפי שיאושר על ידי נציג מ"י.
- 5.4. באחריות הספק לתת הדרכה מפורטת לנציגי היחידות הרלוונטיים, שתכלול את אופן ניקיון, חומרים המותרים בניקיון המכשיר, והדרכה לבטיחות בשימוש בו וכן כל הדרכה הנדרשת על מנת שהמכשיר יפעל באופן תקין. יש להחתיים את האחראי על ביצוע ההדרכה למשתמשים השונים.
- 5.5. באחריותו של הספק להוביל את הציוד ולדאוג לכל הדרוש לשם הכנסת המכשיר, כולל כוח אדם, ללא תוספת תשלום.

6. סימון

- 6.1. כל אחד מהמוצרים אשר יסופקו למ"י יסומנו במדבקה או תווית מקובלת אחרת עמידה למים וחום שתוצמד אל המוצר במקום בולט אשר תכלול את הפרטים האלה:
- 6.1.1. שם הפריט
- 6.1.2. מספר קטלוגי של משטרת ישראל
- 6.1.3. שם היצרן ו/או הלוגו שלו
- 6.1.4. מספר טבוע של המוצר (לשם כך ישמש בדרך כלל המספר הסדרתי – serial no.)
- 6.1.5. תקציר הוראות הפעלה עם הוראות בטיחות בשימוש במוצר ועם הנחיות לניקיון המוצר.

7. אחריות

- 7.1. לכל קוצץ תינתן אחריות לשנה אחת לפחות מיום הפעלתו הסדירה של הקוצץ.
- 7.2. במסגרת האחריות תהינה כל ההוצאות הכרוכות בתיקון כל סוגי התקלות, כולל חלפים, כולל אביזרי פלסטיקה או גומי על חשבון הספק, ובלבד שהתקלות לא נבעו משימוש הנוגד את ההוראות בכתב שניתנו על ידי היצרן/הספק. כל החלפה של חלקי הקוצץ חייבת לכלול רק חלקים מקוריים ולא חלופיים.
- 7.3. בתקופת האחריות על הספק להגיע לתיקון בתקלות על פי המוגדר בסעיף 8.1 במפרט זה.
- 7.4. הספק יתחייב לאספקת חלקי חילוף לצידוד למשך שבע שנים לפחות מיום הפעלת הצידוד.
- 7.5. בתקופת האחריות על הספק להעביר אישור בכתב לכל קבלת קריאה ודוח תיקונים שביצע בצידוד לנציג מ"י.

8. קריאת שירות – במסגרת שירותי האחריות ושירותי התחזוקה

- 8.1. **קריאת שירות** – הספק מתחייב לסיים את הטיפול בקריאת השירות תוך 72 שעות לכל היותר מקבלת הקריאה, אלא אם קיבל אישור מנציג מ"י לזמן נוסף.

9. הבטחת איכות

- 9.1. הספק מתחייב כי כל הצידוד אשר יסופק על ידו יתאים לדרישות המפרט הטכני המצורף ולתנאי הזמנת הרכש ויצרף לכל פריט צידוד הצהרה כתובה על כך.
- 9.2. נציג מ"י יבצע בקרת איכות לקוצץ, לשם כך יסופקו לו אישורים המעידים כי הפריט עומד בכל הדרישות, כולל אישורי תקן ובטיחות מתאימים לכל פריט וכמפורט בסעיף 4.2.
- 9.3. במקרה ונתגלו תקלות חוזרות בקוצץ בשנה הראשונה (6 תקלות לפחות) הספק יהיה מחויב להחליף את הקוצץ תוך 30 ימי עבודה וישא בכל העלויות הכרוכות בהחלפה זו.

10. אישור דגם

- 10.1. המציע יצרף להצעתו:
- 10.1.1. חוברת קטלוג יצרן מסודר ומאורגן לכל אחד מהפריטים המוצעים.
- 10.1.2. אישורי תקן מתאימים לכל מוצר לפי סעיף 4.2
- 10.1.3. אישורים לשימוש למגע עם מזון ומים.
- 10.2. נציג מ"י יבדוק את התאמת הדגם המוצע לדרישות הטכניות של הפריט.
- 10.3. במקרה של מחלוקת בין הספק למ"י בדבר עמידת הקוצץ בדרישות המפרט או איכותו, חובת ההוכחה תהיה על המציע. ההוכחה תיעשה על ידי הצגת מסמכים טכניים ו/או בדיקה במכון מורשה ובלתי תלוי בהסכמה בכתב של נציג מ"י ועל חשבוננו.

11. קבלת המוצר

- 11.1. נציג מ"י רשאי לערוך בדיקת טובין של הפריט – אצל הספק או/ו לאחר אספקתו.
- 11.2. כל פריט צידוד יעבור בחינת קבלה להתאמה לדגם המאושר, אישורי בטיחות חשמל, סימון ואריזה.

אשר מלכה, רס"ב

ק' מיכון מטבחי

מדור צידוד –ב"ד

מפרט טכני לסיר חשמלי 150 ליטר

1. תנאים כלליים

1.1. משטרת ישראל מעוניינת לרכוש סיר בישול חשמלי 150 ליטר עבור מתקני הזנה של משטרת ישראל.

2. מסמכים יישמים

- 2.1. עמידה בדרישות הבטיחות של תקן אירופאי – CE (בנוסף לתקן הרלוונטי למערכת האנרגיה, הסניטציה והבטיחות במדינת הייצור האירופאית) ו/או תקן אמריקני – UL ו/או תקן 900 חלק א' של מכון התקנים הישראלי (ניתן לצרף הצהרת חשמלאי מוסמך לעמידה בתנאי תקן 900 חלק א').
- 2.2. ת"י 383 – גופי חימום חליפיים למכשירי חשמל: גופי חימום בעלי מעטה לא מתכתי.

3. הגדרות

3.1. נציג מ"י – נציג משטרת ישראל שהוסמך לכך ע"י מפקד מרכז מח"א במשטרת ישראל.

4. דרישות טכניות כלליות

- 4.1. המחבת וחלקיו יהיו חדשים בלבד, ולא ציוד משוקם, יד שנייה או כיו"ב.
- 4.2. יעמוד בדרישות הבטיחות כנדרש בסעיף 2 לעיל.
- 4.3. מפרט טכני
- 4.3.1. מיועד להרתחת מים בטמפ' מי רשת תוך 45 דקות
- 4.3.2. עם מכסה סב על ציר לאטימה מרבית של הסיר
- 4.3.3. עם פינות פנימיות מעוגלות
- 4.3.4. מערכת החשמל /הפיקוד מבודדת, אטומה למים, וממוגנת ובטיחותית.
- 4.3.5. מערכת החשמל עשויה מחוטי אסבסט או סיליקון גמיש עמיד בטמפ' של 270 מעלות צלזיוס לפחות
- 4.3.6. גוף הסיר עשוי בשלמות מפלבם בדופן כפולה ומבודדת
- 4.3.7. בגימור פנימי של ליטוש מבריק ובגימור חיצוני של ליטוש עמום
- 4.3.8. כל חלקי הסיר יהיו מאושרים לשימוש בתעשיית המזון
- 4.3.9. תחתית הסיר תהיה קמורה (בולטת אל תוך חלל הסיר) ומתחתיה יהיו גופי החימום
- 4.3.10. הסיר יצויד בפיית שפיכה עשויה מפלבם 304 ובעובי 2 מ"מ
- מנגנון היפוך ידני
- 4.3.11. מופעל באמצעות גלגל היפוך ובצד ימין של המפעיל
- 4.3.12. מותאם לייצב את הסיר בכל זווית הטיה
- 4.3.13. מערכת ההיפוך/תמסורת אטומה למים וממוגנת ובטיחותית
- 4.3.14. מערכת ההטיה מיוצבת היטב לגוף הסיר ולרגלים ועובי גלגל שיניים מעל 40 מ"מ
- חימום על ידי חשמל
- 4.3.15. מופעל על ידי גופי חימום בהתאם לעומס הנדרש

- 4.3.16 גופי החימום מטיפוס יבש מחוזקים לתחתית הסיר בשלות ועמידים בחום
- 4.3.17 התושבות יהיו עשויות מחרסיה
- 4.3.18 הפעלה על ידי כפתור 3 מצבים: 1, 1/2, 1/4 עומס מלא
- 4.3.19 מיקום המפסקים יהיה כזה שיאפשר פעולה גם כשהסיר פתוח ותכולתו במצב רתיחה
- 4.3.20 לכל המפסקים יורכבו גומיות איטום

מעמד

- 4.3.21 מחוזק לנשיאת הסיר בתכולתו המלאה
- 4.3.22 ייבנה כך שתאפשר העמדת הסיר בצורה יציבה מבלי שהרגליים יחוברו לרצפה

בקרת מערכת החשמל

- 4.3.23 נורה ירוקה שתידלק כל זמן שיש מתח על מערכת החשמל (על כל פאזה סך הכול 3 נורות)
- 4.3.24 ליד כל מפסק תהיה נורה שתידלק כל זמן שהמפסק בפעולה

מידות 4.4

- 4.4.1 רוחב – 130 ס"מ, עומק – 85 ס"מ, גובה – 20+110 ס"מ, אנרגיה - חד פאזי, נפח-150 ליטר
- 4.4.2 **טולרנס מותר למידות (אורך, רוחב, גובה):** טולרנס מידות $\pm 10\%$.
- 4.4.3 **טולרנס מותר למידות נפח** – $\pm 10\%$ הפרש מהמידות המצוינות במפרט הטכני של המוצר ובתנאי שיתאים למידות המצוינות במקום האספקה.

4.5 **מפתחות מיוחדים או פטנטים** – מוצר שכדי לטפל בו או לתקנו נדרשים מפתחות מיוחדים מותאמים במיוחד, או פטנטים או סיסמאות, הספק יספק את כל אלה לנציג מ"י או אחראי מטעמו עם הוראות הפעלה של המוצר.

4.6 **חומרים ידידותיים לסביבה** – על חלקי הפריטים הבאים במגע עם מזון ומים להיות מותאמים לכך, ובאחריות הספק לתת הצהרה בכתב על התאמת חומרים למגע עם מזון ומים.

4.7 **תוספות שאינן נדרשות במפרט הטכני** – אם בדגם המאושר או בדגם חדש שיאושר על ידי נציג מ"י, יש צורך בתוספות חיוניות לתפקוד תקין של המכשיר שלא נכללו בהצעת המחיר של הספק, הספק יספק את התוספות ללא תוספת תשלום.

5. אספקה והדרכה

5.1 הסיר יסופק לכל מקום בארץ כולל אילת ומקומות מעבר לקו הירוק, לפי דרישות מ"י. באחריות הספק לוודא שניתן למקם את הפריט במקום המיועד לו.

5.2 הצעת המחיר תכלול הובלה ואספקה כולל סבלים ואמצעים מיוחדים הנדרשים לשינוע הציוד ליעדו וכן תכלול הדרכה מקיפה לשימוש בציוד תחזוקתו וניקיונו.

5.3 יש לספק הוראות הפעלה ובטיחות מפורטות בכתב בעברית, לנציגי היחידות אשר יקבלו את הציוד כולל הדבקת הוראות הפעלה במקום נגיש למשתמשים, תחזוקה ובטיחות מתומצתות של הציוד, כפי שיאושר על ידי נציג מ"י.

5.4 באחריות הספק לתת הדרכה מפורטת לנציגי היחידות הרלוונטיים, שתכלול את אופן ניקיונו, חומרים המותרים בניקיון הסיר, והדרכה לבטיחות בשימוש בו וכן כל הדרכה הנדרשת על מנת שהסיר יפעל באופן תקין. יש להחתיים את האחראי על ביצוע ההדרכה למשתמשים השונים.

- 5.5. התקנה – באחריות הספק להכין דף הסבר כולל תרשים המפרט את דרישות התשתיות הדרושות לביצוע התקנת הציוד. בכללן תשתיות של חשמל. באחריות הספק לקבל אישור בכתב מנציג היחידה כי הדברים בוצעו לשביעות רצונו. בכלל זאת:
- 5.5.1. להגיע למקום לבדיקת תשתיות קיימות טרם האספקה.
- 5.5.2. להדריך את האחראי במקום לתשתיות חסרות.
- 5.5.3. לבדוק את דרכי הגישה להכנסת המחבת למקומו, ואת המידות בשטח ולוודא שמידות שהמחבת מתאימות למידות השטח.
- 5.5.4. אם הבדיקה מעלה שהתשתיות מתאימות והגישה נאותה – ייתן הספק אישור על כך בכתב.
- 5.5.5. באחריותו של הספק להוביל את הציוד ולדאוג לכל הדרוש לשם הכנסת הסיר, כולל כוח אדם, ומכשור כגון מנופים, זרוע הרמה וכדומה, ללא תוספת תשלום.

6. סימון

- 6.1. כל אחד מהמוצרים אשר יסופקו למ"י יסומנו במדבקה או תווית מקובלת אחרת עמידה למים וחום שתוצמד אל המוצר במקום בולט אשר תכלול את הפרטים האלה:
- 6.1.1. שם הפריט
- 6.1.2. מספר קטלוגי של משטרת ישראל
- 6.1.3. שם היצרן ו/או הלוגו שלו
- 6.1.4. מספר טבוע של המוצר (לשם כך ישמש בדרך כלל המספר הסדרתי – serial no.)
- 6.1.5. תקציר הוראות הפעלה עם הוראות בטיחות בשימוש במוצר ועם הנחיות לניקיון המוצר.

7. אחריות

- 7.1. לכל מחבת תינתן אחריות לשנה אחת לפחות מיום הפעלתו הסדירה של המחבת.
- 7.2. במסגרת האחריות תהינה כל ההוצאות הכרוכות בתיקון כל סוגי התקלות, כולל חלפים, כולל אביזרי פלסטיקה או גומי על חשבון הספק, ובלבד שהתקלות לא נבעו משימוש הנוגד את ההוראות בכתב שניתנו על ידי היצרן/הספק. כל החלפה של חלקי המחבת חייבת לכלול רק חלקים מקוריים וחדשים ולא חלופיים.
- 7.3. בתקופת האחריות על הספק להגיע לתיקון בתקלות על פי המוגדר בסעיף 8.1 במפרט זה.
- 7.4. לעיתים יידרש הספק לספק שירות במקרה של קריאת שירות חירום כאמור בסעיף 8.2, או לקריאת שירות שלא במסגרת האחריות, במקרים אלה הספק בהתאם לכתוב במסמכי המכרז.
- 7.5. הספק יתחייב לאספקת חלקי חילוף לציוד למשך שבע שנים לפחות מיום הפעלת הציוד.
- 7.6. בתקופת האחריות על הספק להעביר אישור בכתב לכל קבלת קריאה ודוח תיקונים שביצע בציוד לנציג מ"י.

8. קריאת שירות – במסגרת שירותי האחריות ושירותי התחזוקה

- 8.1. קריאת שירות – הספק מתחייב לסיים את הטיפול בקריאת השירות תוך 72 שעות לכל היותר מקבלת הקריאה, אלא אם קיבל אישור מנציג מ"י לזמן נוסף.
- 8.2. קריאת שירות חירום – הספק מתחייב לסיים את הטיפול בקריאת השירות תוך 24 שעות מרגע הקריאה.

9. הבטחת איכות

- 9.1. הספק מתחייב כי כל הציוד אשר יסופק על ידו יתאים לדרישות המפרט הטכני המצורף ולתנאי הזמנת הרכש ויצרף לכל פריט ציוד הצהרה כתובה על כך.
- 9.2. נציג מ"י יבצע בקרת איכות לסיר, לשם כך יסופקו לו אישורים המעידים כי הפריט עומד בכל הדרישות, כולל אישורי תקן ובטיחות מתאימים לכל פריט וכמפורט בסעיף 4.2.
- 9.3. במקרה ונתגלו תקלות חוזרות בסיר בשנה הראשונה (6 תקלות לפחות) הספק יהיה מחויב להחליף את הסיר תוך 30 ימי עבודה וישא בכל העלויות הכרוכות בהחלפה זו.

10. אישור דגם

- 10.1. המציע יצרף להצעתו:
- 10.1.1. חוברת קטלוג יצרן מסודר ומאורגן לכל אחד מהפריטים המוצעים.
- 10.1.2. אישורי תקן מתאימים לכל מוצר לפי סעיף 4.2.
- 10.1.3. אישורים לשימוש למגע עם מזון ומים.
- 10.2. נציג מ"י יבדוק את התאמת הדגם המוצע לדרישות הטכניות של הפריט.
- 10.3. במקרה של מחלוקת בין הספק למ"י בדבר עמידת הסיר בדרישות המפרט או איכותו חובת ההוכחה תהיה על הספק. ההוכחה תיעשה על ידי הצגת מסמכים טכניים ו/או בדיקה במכון מורשה ובלתי תלוי בהסכמה בכתב של נציג מ"י.

11. קבלת המוצר

- 11.1. נציג מ"י רשאי לערוך בדיקת טובין של הפריט – אצל הספק או/ו לאחר אספקתו.
- 11.2. כל פריט ציוד יעבור בחינת קבלה להתאמה לדגם המאושר, אישורי בטיחות חשמל, סימון ואריזה.

אשר מלכה, רס"מ

ק' מפרטים ורכש

מדור ציוד –ב"ד

מפרט טכני למחבת חשמלי 110 ליטר

1. תנאים כלליים

1.1. משטרת ישראל מעוניינת לרכוש מחבת בישול חשמלי 110 ליטר עבור מתקני הזנה של משטרת ישראל.

2. מסמכים יישמים

2.1. עמידה בדרישות הבטיחות של תקן אירופאי – CE (בנוסף לתקן הרלוונטי למערכת האנרגיה, הסניטציה

והבטיחות במדינת הייצור האירופאית) ו/או תקן אמריקני – UL ו/או תקן 900 חלק א' של מכון התקנים

הישראלי (ניתן לצרף הצהרת חשמלאי מוסמך לעמידה בתנאי תקן 900 חלק א').

2.2. ת"י 383 – גופי חימום חליפיים למכשירי חשמל: גופי חימום בעלי מעטה לא מתכתי.

3. הגדרות

3.1. **נציג מ"י** – נציג משטרת ישראל שהוסמך לכך ע"י מפקד מרכז מח"א במשטרת ישראל.

4. דרישות טכניות כלליות

4.1. המחבת וחלקיו יהיו **חדשים בלבד**, ולא ציוד משוקם, יד שנייה או כיו"ב.

4.2. יעמוד בדרישות הבטיחות כנדרש בסעיף 2 לעיל.

4.3. מפרט טכני

4.3.1. מיועד לטיגון בשמן עמוק/ שטוח

4.3.2. מותאם לטמפ' עבודה של 250-50 מעלות באמצעות פיקוד חשמלי

4.3.3. עם תרמוסטט ביטחון (לחימום יתר)

4.3.4. עם מיכסה עליון מבודד – סב-על-ציר לאטימה מירבית, המתייצב בכל מצב פתיחה

4.3.5. האמבט עשוי מפלב"מ בדופן כפולה ומבודדת, עם פינות פנימיות מעוגלות ברדיוס של

מקסימום 25 מ"מ.

4.3.6. עם ברז כדורי 1/2" למילוי ושטיפה.

4.3.7. עם נורת סימון ל"חימום" הניכבת ברגע שהמחבת מגיעה לטמפרטורת העבודה הנבחרת

4.3.8. עם נורת סימון ל"חשמל קיים"

4.3.9. מער' החשמל תהיה מבודדת ואטומה למים וממוגנת – בטיחותית

4.3.10. עשוי בשלמות מפלבם 304 בדופן כפולה ומבודדת עם פלטה פלבם CRS בעובי 12 מ"מ

4.3.11. בגימור פנימי וחיצוני של "ליטוש מבריק 4"

4.3.12. עשוי מפלבם ומחומרים עמידים המאושרים לשימוש בתעשיית המזון

4.3.13. מעמד

4.3.14. מיועד לנשיאת המחבת

4.3.15. מחוזק לנשיאת המחבת כשהוא מלא בתכולתו המרבית

4.3.16. עם רגליים ולכ"א מהן רגלית מתכווננת ונעל פלסטיק מונעת החלקה

4.3.17. עשוי בשלמות מפלבם 304

4.3.18. בגימור חיצוני/פנימי של "ליטוש מס' 4"

- 4.3.19 **מנגנון היפוך ידני**
- 4.3.20 מופעל באמצעות גלגל – היפוך ובצד ימין של המפעיל
- 4.3.21 מותאם לייצב את המחבת בכל זווית הטיה
- 4.3.22 עם גלגל שיניים בעובי של 40 מ"מ לפחות
- 4.3.23 עם מסבים על ציר ההטיה
- 4.3.24 מנגנון הטיה הינו מנגנון סגור H.D הנתמך גם בגוף המחבת
- 4.3.25 **חשמל**
- 4.3.26 כל חוטי החשמל מצופים אסבסט/ סיליקון עמיד בטמפ' של 300 מעלות
- 4.3.27 כל סופי הכבל מנירוסטה
- 4.4 **מידות**
- 4.4.1 רוחב – 150 ס"מ, עומק – 90 ס"מ, גובה – 85 ס"מ, אנרגיה – 15KW, נפח – 110 ליטר
- 4.4.2 **טולרנס מותר למידות (אורך, רוחב, גובה):** טולרנס מידות $\pm 10\%$.
- 4.4.3 **טולרנס מותר למידות נפח** – $\pm 10\%$ הפרש מהמידות המצוינות במפרט הטכני של המוצר ובתנאי שיתאים למידות המצוינות במקום האספקה.
- 4.5 **מפתחות מיוחדים או פטנטים** – מוצר שכדי לטפל בו או לתקנו נדרשים מפתחות מיוחדים מותאמים במיוחד, או פטנטים או סיסמאות, הספק יספק את כל אלה לנציג מ"י או אחראי מטעמו עם הוראות הפעלה של המוצר.
- 4.6 **חומרים ידידותיים לסביבה** – על חלקי הפריטים הבאים במגע עם מזון ומים להיות מותאמים לכך, ובאחריות הספק לתת הצהרה בכתב על התאמת חומרים למגע עם מזון ומים.
- 4.7 **תוספות שאינן נדרשות במפרט הטכני** – אם בדגם המאושר או בדגם חדש שיאושר על ידי נציג מ"י, יש צורך בתוספות חיוניות לתפקוד תקין של המכשיר שלא נכללו בהצעת המחיר של הספק, הספק יספק את התוספות ללא תוספת תשלום.
5. **אספקה והדרכה**
- 5.1 המחבת יסופק לכל מקום בארץ כולל אילת ומקומות מעבר לקו הירוק, לפי דרישות מ"י. באחריות הספק לוודא שניתן למקם את הפריט במקום המיועד לו.
- 5.2 הצעת המחיר תכלול הובלה ואספקה כולל סבלים ואמצעים מיוחדים הנדרשים לשינוע הציוד ליעדו וכן תכלול הדרכה מקיפה לשימוש בציוד תחזוקתו וניקיונו.
- 5.3 יש לספק הוראות הפעלה ובטיחות מפורטות בכתב בעברית, לנציגי היחידות אשר יקבלו את הציוד כולל הדרכת הוראות הפעלה במקום נגיש למשתמשים, תחזוקה ובטיחות מתומצתות של הציוד, כפי שיאושר על ידי נציג מ"י.
- 5.4 באחריות הספק לתת הדרכה מפורטת לנציגי היחידות הרלוונטיים, שתכלול את אופן ניקיונו, חומרים המותרים בניקיון המחבת, והדרכה לבטיחות בשימוש בו וכן כל הדרכה הנדרשת על מנת שהמחבת יפעל באופן תקין. יש להחתיים את האחראי על ביצוע ההדרכה למשתמשים השונים.

- 5.5. התקנה – באחריות הספק להכין דף הסבר כולל תרשים המפרט את דרישות התשתיות הדרושות לביצוע התקנת הציוד. בכללן תשתיות של חשמל. באחריות הספק לקבל אישור בכתב מנציג היחידה כי הדברים בוצעו לשביעות רצונו. בכלל זאת:
- 5.5.1. להגיע למקום לבדיקת תשתיות קיימות טרם האספקה.
- 5.5.2. להדריך את האחראי במקום לתשתיות חסרות.
- 5.5.3. לבדוק את דרכי הגישה להכנסת המחבת למקומו, ואת המידות בשטח ולוודא שמידות שהמחבת מתאימות למידות השטח.
- 5.5.4. אם הבדיקה מעלה שהתשתיות מתאימות והגישה נאותה – ייתן הספק אישור על כך בכתב.
- 5.5.5. באחריותו של הספק להוביל את הציוד ולדאוג לכל הדרוש לשם הכנסת המחבת, כולל כוח אדם, ומכשור כגון מנופים, זרוע הרמה וכדומה, ללא תוספת תשלום.

6. סימון

- 6.1. כל אחד מהמוצרים אשר יסופקו למ"י יסומנו במדבקה או תווית מקובלת אחרת עמידה למים וחום שתוצמד אל המוצר במקום בולט אשר תכלול את הפרטים האלה:
- 6.1.1. שם הפריט
- 6.1.2. מספר קטלוגי של משטרת ישראל
- 6.1.3. שם היצרן ו/או הלוגו שלו
- 6.1.4. מספר טבוע של המוצר (לשם כך ישמש בדרך כלל המספר הסדרתי – serial no.)
- 6.1.5. תקציר הוראות הפעלה עם הוראות בטיחות בשימוש במוצר ועם הנחיות לניקיון המוצר.

7. אחריות

- 7.1. לכל מחבת תינתן אחריות לשנה אחת לפחות מיום הפעלתו הסדירה של המחבת.
- 7.2. במסגרת האחריות תהינה כל ההוצאות הכרוכות בתיקון כל סוגי התקלות, כולל חלפים, כולל אביזרי פלסטיקה או גומי על חשבון הספק, ובלבד שהתקלות לא נבעו משימוש הנוגד את ההוראות בכתב שניתנו על ידי היצרן/הספק. כל החלפה של חלקי המחבת חייבת לכלול רק חלקים מקוריים וחדשים ולא חלופיים.
- 7.3. בתקופת האחריות על הספק להגיע לתיקון בתקלות על פי המוגדר בסעיף 8.1 במפרט זה.
- 7.4. לעיתים יידרש הספק לספק שירות במקרה של קריאת שירות חירום כאמור בסעיף 8.2, או לקריאת שירות שלא במסגרת האחריות, במקרים אלה הספק בהתאם לכתוב במסמכי המכרז.
- 7.5. הספק יתחייב לאספקת חלקי חילוף לציוד למשך שבע שנים לפחות מיום הפעלת הציוד.
- 7.6. בתקופת האחריות על הספק להעביר אישור בכתב לכל קבלת קריאה ודוח תיקונים שביצע בציוד לנציג מ"י.

8. קריאת שירות – במסגרת שירותי האחריות ושירותי התחזוקה

- 8.1. קריאת שירות – הספק מתחייב לסיים את הטיפול בקריאת השירות תוך 72 שעות לכל היותר מקבלת הקריאה, אלא אם קיבל אישור מנציג מ"י לזמן נוסף.
- 8.2. קריאת שירות חירום – הספק מתחייב לסיים את הטיפול בקריאת השירות תוך 24 שעות מרגע הקריאה.

9. הבטחת איכות

- 9.1. הספק מתחייב כי כל הציוד אשר יסופק על ידו יתאים לדרישות המפרט הטכני המצורף ולתנאי הזמנת הרכש ויצרף לכל פריט ציוד הצהרה כתובה על כך.
- 9.2. נציג מ"י יבצע בקרת איכות למחבת, לשם כך יסופקו לו אישורים המעידים כי הפריט עומד בכל הדרישות, כולל אישורי תקן ובטיחות מתאימים לכל פריט וכמפורט בסעיף 4.2.
- 9.3. במקרה ונתגלו תקלות חוזרות במקרר בשנה הראשונה (6 תקלות לפחות) הספק יהיה מחויב להחליף את המקרר תוך 30 ימי עבודה וישא בכל העלויות הכרוכות בהחלפה זו.

10. אישור דגם

- 10.1. המציע יצרף להצעתו:
- 10.1.1. חוברת קטלוג יצרן מסודר ומאורגן לכל אחד מהפריטים המוצעים.
- 10.1.2. אישורי תקן מתאימים לכל מוצר לפי סעיף 4.2
- 10.1.3. אישורים לשימוש למגע עם מזון ומים.
- 10.2. נציג מ"י יבדוק את התאמת הדגם המוצע לדרישות הטכניות של הפריט.
- 10.3. במקרה של מחלוקת בין הספק למ"י בדבר עמידת המחבת בדרישות המפרט או איכותו חובת ההוכחה תהיה על הספק. ההוכחה תיעשה על ידי הצגת מסמכים טכניים ו/או בדיקה במכון מורשה ובלתי תלוי בהסכמה בכתב של נציג מ"י.

11. קבלת המוצר

- 11.1. נציג מ"י רשאי לערוך בדיקת טובין של הפריט – אצל הספק או/ו לאחר אספקתו.
- 11.2. כל פריט ציוד יעבור בחינת קבלה להתאמה לדגם המאושר, אישורי בטיחות חשמל, סימון ואריזה.

אשר מלכה, רס"מ

ק' מפרטים ורכש

מדור ציוד –ב"ד

מפרט טכני לצ'יפסר תא אחד

1. תנאים כלליים

1.1. משטרת ישראל מעוניינת לרכוש צ'יפסר חשמלי עבור מתקני הזנה של משטרת ישראל.

2. מסמכים יישמים

- 2.1. עמידה בדרישות הבטיחות של תקן אירופאי – CE (בנוסף לתקן הרלוונטי למערכת האנרגיה, הסניטציה והבטיחות במדינת הייצור האירופאית) ו/או תקן אמריקני – UL ו/או תקן 900 חלק א' של מכון התקנים הישראלי (ניתן לצרף הצהרת חשמלאי מוסמך לעמידה בתנאי תקן 900 חלק א').
- 2.2. ת"י 383 – גופי חימום חליפיים למכשירי חשמל: גופי חימום בעלי מעטה לא מתכתי.

3. הגדרות

3.1. **נציג מ"י** – נציג משטרת ישראל שהוסמך לכך ע"י מפקד מרכז מח"א במשטרת ישראל.

4. דרישות טכניות כלליות

- 4.1. הציפס'ר וחלקיו יהיו **חדשים בלבד**, ולא ציוד משוקם, יד שנייה או כיו"ב.
- 4.2. יעמוד בדרישות הבטיחות כנדרש בסעיף 2 לעיל.
- 4.3. מפרט טכני
- 4.3.1. מיועד לטיגון בשמן עמוק
- 4.3.2. מותאם לטמפ' עבודה של 200-50 מעלות
- 4.3.3. עם תרמוסטט הגנה כאשר הטמפ' עולה מעל 224 מעלות
- 4.3.4. אמבט הטיגון מותאם לעבודה בתכולה שבין 6-14 ליטר שמן
- 4.3.5. האמבט עשוי מפלב"מ בדופן כפולה ומבודדת, עם פינות פנימיות מעוגלות
- 4.3.6. עם ברז כדורי 1" לניקוז – בחזית הקדמית
- 4.3.7. עם אזור קר- COLD-ZONE בתחתית אגן הטיגון, ללכידת פסולת
- 4.3.8. עם אמבט עליון רחב ללכידת קצף הטיגון
- 4.3.9. עם הגבהה אחורית ובה מתלה לסלי הטיגון, ומיתקן תליית סלים מעל אגן הטיגון
- 4.3.10. עם ארון תחתון בעל דלת כנף בעלת צירים נסתרים וידית שקועה
- 4.3.11. עם כפתור הפעלה /פיקוד מבודד ומוגן מפני מכות
- 4.3.12. מערכת הפיקוד מבודדת, אטומה למים/שמן וממוגנת – בטיחותית
- 4.3.13. עשוי מפלבם ומחומרים עמידים המאושרים לשימוש בתעשיית המזון
- 4.3.14. כל רגל עשויה מצינור פלב"ם עם רגלית מתכווננת בעלת טווח כוונן של 50 מ"מ ועל הרגלית פלסטית למניעת החלקה
- 4.3.15. המכשיר יסופק עם סל טיגון סטנדרטי עשוי רשת צפופה של חוטי פלבם מצופים בכרום, ולכולם ידיות ארוכות, מבודדות ועמידות בחום גבוהה
- 4.3.16. המכשיר יסופק כולל מכסה לתא הטיגון

4.4 מידות

4.4.1 רוחב – 40 ס"מ, אורך – 70 ס"מ, גובה – 85 ס"מ, אנרגיה – 10kWh תלת פאזי. נפח 14-

ליטר

4.4.2 **טולרנס מותר למידות (אורך, רוחב, גובה):** טולרנס מידות $\pm 10\%$.

4.4.3 **טולרנס מותר להספקי חשמל** – $\pm 10\%$ הפרש מההספק המצוין במפרט הטכני של המוצר.

4.4.4 **טולרנס מותר למידות נפח** – $\pm 10\%$ הפרש מהמידות המצוינות במפרט הטכני של המוצר

ובתנאי שיתאים למידות המצוינות במקום האספקה.

4.5 **מפתחות מיוחדים או פטנטים** – מוצר שכדי לטפל בו או לתקנו נדרשים מפתחות מיוחדים מותאמים במיוחד, או פטנטים או סיסמאות, הספק יספק את כל אלה לנציג מ"י או אחראי מטעמו עם הוראות הפעלה של המוצר.

4.6 **חומרים ידידותיים לסביבה** - על חלקי הפריטים הבאים במגע עם מזון ומים להיות מותאמים לכך,

ובאחריות הספק לתת הצהרה בכתב על התאמת חומרים למגע עם מזון ומים.

4.7 **תוספות שאינן נדרשות במפרט הטכני** – אם בדגם המאושר או בדגם חדש שיאושר על ידי נציג מ"י, יש

צורך בתוספות חיוניות לתפקוד תקין של המכשיר שלא נכללו בהצעת המחיר של הספק, הספק יספק את

התוספות ללא תוספת תשלום.

5. אספקה והדרכה

5.1 הצ'יפסר יסופק לכל מקום בארץ כולל אילת ומקומות מעבר לקו הירוק, לפי דרישות מ"י. באחריות הספק לוודא שניתן למקם את הפריט במקום המיועד לו.

5.2 הצעת המחיר תכלול הובלה ואספקה וכן תכלול הדרכה מקיפה לשימוש בצידוד תחזוקתו וניקיונו.

5.3 יש לספק הוראות הפעלה ובטיחות מפורטות בכתב בעברית לנציגי היחידות אשר יקבלו את הצידוד כולל הדרכת הוראות הפעלה במקום נגיש למשתמשים, תחזוקה ובטיחות מתומצתות של הצידוד, כפי שיאושר על ידי נציג מ"י.

5.4 באחריות הספק לתת הדרכה מפורטת לנציגי היחידות הרלוונטיים, שתכלול את אופן ניקיונו, חומרים המותרים בניקיון המכשיר, והדרכה לבטיחות בשימוש בו וכן כל הדרכה הנדרשת על מנת שהמכשיר יפעל באופן תקין. יש להחתים את האחראי על ביצוע ההדרכה למשתמשים השונים.

5.5 באחריותו של הספק להוביל את הצידוד ולדאוג לכל הדרוש לשם הכנסת הצ'יפסר, כולל כוח אדם, ללא תוספת תשלום.

6. סימון

6.1 כל אחד מהמוצרים אשר יסופקו למ"י יסומנו במדבקה או תווית מקובלת אחרת עמידה למים וחום שתוצמד אל המוצר במקום בולט אשר תכלול את הפרטים האלה:

6.1.1 שם הפריט

6.1.2 מספר קטלוגי של משטרת ישראל

6.1.3 שם היצרן ו/או הלוגו שלו

6.1.4 מספר טבוע של המוצר (לשם כך ישמש בדרך כלל המספר הסדרתי – serial no.)

6.1.5 תקציר הוראות הפעלה עם הוראות בטיחות בשימוש במוצר ועם הנחיות לניקיון המוצר.

7. אחריות

- 7.1. לכל מכשיר תינתן אחריות לשנה אחת לפחות מיום הפעלתו הסדירה של המכשיר.
- 7.2. במסגרת האחריות תהינה כל ההוצאות הכרוכות בתיקון כל סוגי התקלות, כולל חלפים, כולל אביזרי פלסטיקה או גומי על חשבון הספק, ובלבד שהתקלות לא נבעו משימוש הנוגד את ההוראות בכתב שניתנו על ידי היצרן/הספק. כל החלפה של חלקי המכשיר חייבת לכלול רק חלקים מקוריים חדשים ולא חלופיים.
- 7.3. בתקופת האחריות על הספק להגיע לתיקון בתקלות על פי המוגדר בסעיף 8.1 במפרט זה.
- 7.4. הספק יתחייב לאספקת חלקי חילוף לצידוד למשך שבע שנים לפחות מיום הפעלת הצידוד.
- 7.5. בתקופת האחריות על הספק להעביר אישור בכתב לכל קבלת קריאה ודוח תיקונים שביצע בצידוד לנציג מ"י.

8. קריאת שירות – במסגרת שירותי האחריות ושירותי התחזוקה

- 8.1. **קריאת שירות** – הספק מתחייב לסיים את הטיפול בקריאת השירות תוך 72 שעות לכל היותר מקבלת הקריאה, אלא אם קיבל אישור מנציג מ"י לזמן נוסף.

9. הבטחת איכות

- 9.1. הספק מתחייב כי כל הצידוד אשר יסופק על ידו יתאים לדרישות המפרט הטכני המצורף ולתנאי הזמנת הרכש ויצרף לכל פריט צידוד הצהרה כתובה על כך.
- 9.2. נציג מ"י יבצע בקרת איכות למכשיר, לשם כך יסופקו לו אישורים המעידים כי הפריט עומד בכל הדרישות, כולל אישורי תקן ובטיחות מתאימים לכל פריט ופריט כמפורט בסעיף 4.2.
- 9.3. במקרה ונתגלו תקלות חוזרות במכשיר בשנה הראשונה (6 תקלות לפחות) הספק יהיה מחויב להחליף את המכשיר תוך 30 ימי עבודה וישא בכל העלויות הכרוכות בהחלפה זו.

10. אישור דגם

- 10.1. המציע יצרף להצעתו:
- 10.2. חוברת קטלוג יצרן מסודר ומאורגן לכל אחד מהפריטים המוצעים.
- 10.3. אישורי תקן מתאימים לכל מוצר לפי סעיף 4.2
- 10.4. אישורים לשימוש למגע עם מזון ומים.
- 10.5. נציג מ"י יבדוק את התאמת הדגם המוצע לדרישות הטכניות של הפריט.
- 10.6. במקרה של מחלוקת בין הספק למ"י בדבר עמידת הציפסר בדרישות המפרט או איכותו חובת ההוכחה תהיה על המציע. ההוכחה תיעשה על ידי הצגת מסמכים טכניים ו/או בדיקה במכון מורשה ובלתי תלוי בהסכמה בכתב של נציג מ"י ועל חשבוננו.

11. קבלת המוצר

11.1. נציג מ"י רשאי לערוך בדיקת טובין של הפריט – אצל הספק או/ו לאחר אספקתו.

11.2. כל פריט ציוד יעבור בחינת קבלה להתאמה לדגם המאושר, אישורי בטיחות חשמל, סימון ואריזה.

אשר מלכה, רס"ב

ק' מיכון מטבחי

מדור ציוד –ב"ד

מפרט טכני לצ'יפסר 2 תאים

1. תנאים כלליים

1.1. משטרת ישראל מעוניינת לרכוש צ'יפסר חשמלי עבור מתקני הזנה של משטרת ישראל.

2. מסמכים יישמים

2.1. עמידה בדרישות הבטיחות של תקן אירופאי – CE (בנוסף לתקן הרלוונטי למערכת האנרגיה, הסניטציה

והבטיחות במדינת הייצור האירופאית) ו/או תקן אמריקני – UL ולא תקן 900 חלק א' של מכון התקנים

הישראלי (ניתן לצרף הצהרת חשמלאי מוסמך לעמידה בתנאי תקן 900 חלק א').

2.2. ת"י 383 – גופי חימום חליפיים למכשירי חשמל: גופי חימום בעלי מעטה לא מתכתי.

3. הגדרות

3.1. **נציג מ"י** – נציג משטרת ישראל שהוסמך לכך ע"י מפקד מרכז מח"א במשטרת ישראל.

4. דרישות טכניות כלליות

4.1. הצ'יפסר' וחלקיו יהיו **חדשים בלבד**, ולא ציוד משוקם, יד שנייה או כיו"ב.

4.2. יעמוד בדרישות הבטיחות כנדרש בסעיף 2 לעיל.

4.3. מפרט טכני

- | | |
|--|--------|
| מיועד לטיגון בשמן עמוק | 4.3.1 |
| מותאם לטמפ' עבודה של 200-50 מעלות | 4.3.2 |
| עם תרמוסטט הגנה כאשר הטמפ' עולה מעל 224 מעלות | 4.3.3 |
| אמבט הטיגון מותאם לעבודה בתכולה שבין 6-14 ליטר שמן | 4.3.4 |
| האמבט עשוי מפלב"מ בדופן כפולה ומבודדת, עם פינות פנימיות מעוגלות | 4.3.5 |
| עם ברז כדורי 1" לניקוז – בחזית הקדמית | 4.3.6 |
| עם אזור קר- COLD-ZONE בתחתית אגן הטיגון, ללכידת פסולת | 4.3.7 |
| עם אמבט עליון רחב ללכידת קצף הטיגון | 4.3.8 |
| עם הגבהה אחורית ובה מתלה לסלי הטיגון, ומיתקן תליית סלים מעל אגן הטיגון | 4.3.9 |
| עם ארון תחתון בעל דלת כנף בעלת צירים נסתרים וידית שקועה | 4.3.10 |
| עם כפתור הפעלה /פיקוד מבודד ומוגן מפני מכות | 4.3.11 |
| מערכת הפיקוד מבודדת, אטומה למים/שמן וממוגנת – בטיחותית | 4.3.12 |
| עשוי מפלבם ומחומרים עמידים המאושרים לשימוש בתעשיית המזון | 4.3.13 |
| כל רגל עשויה מצינור פלב"ם עם רגלית מתכווננת בעלת טווח כוונן של 50 מ"מ | 4.3.14 |
| ועל הרגלית פלסטית למניעת החלקה | |
| המכשיר יסופק עם 2 סלי טיגון סטנדרטיים וסל טיגון כפול - כולם עשויים רשת | 4.3.15 |
| צפופה של חוטי פלבם מצופים בכרום, ולכולם ידיות ארוכות מבודדות חום | |
| ועמידות בחום גבוהה | |
| המכשיר יסופק כולל מכסים לתאי הטיגון | 4.3.16 |

4.4 מידות

4.4.1 רוחב – 85 ס"מ, אורך – 70 ס"מ, גובה – 85 ס"מ, אנרגיה – 21kWh תלת פאזי. נפח 24-

ליטר

4.4.2 **טולרנס מותר למידות (אורך, רוחב, גובה):** טולרנס מידות $\pm 10\%$.

4.4.3 **טולרנס מותר להספקי חשמל** – $\pm 10\%$ הפרש מההספק המצוין במפרט הטכני של המוצר.

4.4.4 **טולרנס מותר למידות נפח** – $\pm 10\%$ הפרש מהמידות המצוינות במפרט הטכני של המוצר

ובתנאי שיתאים למידות המצויות במקום האספקה.

4.5 **מפתחות מיוחדים או פטנטים** – מוצר שכדי לטפל בו או לתקנו נדרשים מפתחות מיוחדים מותאמים במיוחד, או פטנטים או סיסמאות, הספק יספק את כל אלה לנציג מ"י או אחראי מטעמו עם הוראות הפעלה של המוצר.

4.6 **חומרים ידידותיים לסביבה** - על חלקי הפריטים הבאים במגע עם מזון ומים להיות מותאמים לכך,

ובאחריות הספק לתת הצהרה בכתב על התאמת חומרים למגע עם מזון ומים.

4.7 **תוספות שאינן נדרשות במפרט הטכני** – אם בדגם המאושר או בדגם חדש שיאושר על ידי נציג מ"י, יש

צורך בתוספות חיוניות לתפקוד תקין של המכשיר שלא נכללו בהצעת המחיר של הספק, הספק יספק את

התוספות ללא תוספת תשלום.

5. אספקה והדרכה

5.1 הצ'יפסר יסופק לכל מקום בארץ כולל אילת ומקומות מעבר לקו הירוק, לפי דרישות מ"י. באחריות הספק לוודא שניתן למקם את הפריט במקום המיועד לו.

5.2 הצעת המחיר תכלול הובלה ואספקה וכן תכלול הדרכה מקיפה לשימוש בצידוד תחזוקתו וניקיונו.

5.3 יש לספק הוראות הפעלה ובטיחות מפורטות בכתב בעברית לנציגי היחידות אשר יקבלו את הצידוד כולל הדרכת הוראות הפעלה במקום נגיש למשתמשים, תחזוקה ובטיחות מתומצתות של הצידוד, כפי שיאושר על ידי נציג מ"י.

5.4 באחריות הספק לתת הדרכה מפורטת לנציגי היחידות הרלוונטיים, שתכלול את אופן ניקיונו, חומרים המותרים בניקיון המכשיר, והדרכה לבטיחות בשימוש בו וכן כל הדרכה הנדרשת על מנת שהמכשיר יפעל באופן תקין. יש להחתים את האחראי על ביצוע ההדרכה למשתמשים השונים.

5.5 באחריותו של הספק להוביל את הצידוד ולדאוג לכל הדרוש לשם הכנסת הצ'יפסר, כולל כוח אדם, ללא תוספת תשלום.

6. סימון

6.1 כל אחד מהמוצרים אשר יסופקו למ"י יסומנו במדבקה או תווית מקובלת אחרת עמידה למים וחום שתוצמד אל המוצר במקום בולט אשר תכלול את הפרטים האלה:

6.1.1 שם הפריט

6.1.2 מספר קטלוגי של משטרת ישראל

6.1.3 שם היצרן ו/או הלוגו שלו

6.1.4 מספר טבוע של המוצר (לשם כך ישמש בדרך כלל המספר הסדרתי – serial no.)

6.1.5 תקציר הוראות הפעלה עם הוראות בטיחות בשימוש במוצר ועם הנחיות לניקיון המוצר.

7. אחריות

- 7.1. לכל מכשיר תינתן אחריות לשנה אחת לפחות מיום הפעלתו הסדירה של המכשיר.
- 7.2. במסגרת האחריות תהינה כל ההוצאות הכרוכות בתיקון כל סוגי התקלות, כולל חלפים, כולל אביזרי פלסטיקה או גומי על חשבון הספק, ובלבד שהתקלות לא נבעו משימוש הנוגד את ההוראות בכתב שניתנו על ידי היצרן/הספק. כל החלפה של חלקי המכשיר חייבת לכלול רק חלקים מקוריים חדשים ולא חלופיים.
- 7.3. בתקופת האחריות על הספק להגיע לתיקון בתקלות על פי המוגדר בסעיף 8.1 במפרט זה.
- 7.4. הספק יתחייב לאספקת חלקי חילוף לצידוד למשך שבע שנים לפחות מיום הפעלת הצידוד.
- 7.5. בתקופת האחריות על הספק להעביר אישור בכתב לכל קבלת קריאה ודוח תיקונים שביצע בצידוד לנציג מ"י.

8. קריאת שירות – במסגרת שירותי האחריות ושירותי התחזוקה

- 8.1. **קריאת שירות –** הספק מתחייב לסיים את הטיפול בקריאת השירות תוך 72 שעות לכל היותר מקבלת הקריאה, אלא אם קיבל אישור מנציג מ"י לזמן נוסף.

9. הבטחת איכות

- 9.1. הספק מתחייב כי כל הצידוד אשר יסופק על ידו יתאים לדרישות המפרט הטכני המצורף ולתנאי הזמנת הרכש ויצרף לכל פריט צידוד הצהרה כתובה על כך.
- 9.2. נציג מ"י יבצע בקרת איכות למכשיר, לשם כך יסופקו לו אישורים המעידים כי הפריט עומד בכל הדרישות, כולל אישורי תקן ובטיחות מתאימים לכל פריט וכפופות בסעיף 4.2.
- 9.3. במקרה ונתגלו תקלות חוזרות במכשיר בשנה הראשונה (6 תקלות לפחות) הספק יהיה מחויב להחליף את המכשיר תוך 30 ימי עבודה וישא בכל העלויות הכרוכות בהחלפה זו.

10. אישור דגם

- 10.1. המציע יצרף להצעתו:
- 10.2. חוברת קטלוג יצרן מסודר ומאורגן לכל אחד מהפריטים המוצעים.
- 10.3. אישורי תקן מתאימים לכל מוצר לפי סעיף 4.2.
- 10.4. אישורים לשימוש למגע עם מזון ומים.
- 10.5. נציג מ"י יבדוק את התאמת הדגם המוצע לדרישות הטכניות של הפריט.
- 10.6. במקרה של מחלוקת בין הספק למ"י בדבר עמידת הצ'פסר בדרישות המפרט או איכותו חובת ההוכחה תהיה על המציע. ההוכחה תיעשה על ידי הצגת מסמכים טכניים ו/או בדיקה במכון מורשה ובלתי תלוי בהסכמה בכתב של נציג מ"י ועל חשבונו.

11. קבלת המוצר

11.1. נציג מ"י רשאי לערוך בדיקת טובין של הפריט – אצל הספק או/ו לאחר אספקתו.

11.2. כל פריט ציוד יעבור בחינת קבלה להתאמה לדגם המאושר, אישורי בטיחות חשמל, סימון ואריזה.

אשר מלכה, רס"ב

ק' מיכון מטבחי

מדור ציוד –ב"ד

מפרט טכני למקרר חד-רוחבי

1. תנאים כלליים

1.1. משטרת ישראל מעוניינת ברכישת מקררים חדשים עבור מתקני הזנה של משטרת ישראל.

2. מסמכים יישמים

2.1. עמידה בדרישות הבטיחות של תקן אירופאי – CE (בנוסף לתקן הרלוונטי למערכת האנרגיה, הסניטציה והבטיחות במדינת הייצור האירופאית) ו/או תקן אמריקני – UL ו/או תקן 900 חלק א' של מכון התקנים הישראלי (ניתן לצרף הצהרת חשמלאי מוסמך לעמידה בתנאי תקן 900 חלק א').

3. הגדרות

3.1. **נציג מ"י** – נציג משטרת ישראל שהוסמך לכך ע"י מפקד מרכז מח"א במשטרת ישראל.

4. דרישות טכניות כלליות

4.1. המקרר וחלקיו יהיו **חדשים בלבד**, ולא ציוד משוקם, יד שנייה או כיו"ב.

4.2. יעמוד בדרישות הבטיחות כנדרש בסעיף 2.1 לעיל.

4.3. מפרט טכני

4.3.1. פנים וחוץ עשויים נירוסטה – 304, 310-318 עם גימור סקוטש-ברייט סאטן.

4.3.2. גב המקרר – מפח מגולוון

4.3.3. פינות המקרר מעוגלות

4.3.4. בידוד פוליאוריתן מינימום 60 מ"מ עובי, ללא CFC. צפיפות גבוהה (40 ק"ג/מ"ק)

4.3.5. סגירה אוטומטית של דלתות עד 90° , עם אפשרות לצירים בצד שמאל או ימין. ידית שקועה בדלת. עם מנעול.

4.3.6. הפשרה אוטומטית.

4.3.7. עיבוי מים ללא ניקוז במקרר אלא על ידי גז חם מהמדחס (ללא גוף חימום חשמלי).

4.3.8. גומי מגנטי הניתן להחלפה.

4.3.9. רגליים מתכווננות מנירוסטה.

4.3.10. ויסות אלקטרוני עם מד טמפרטורה דיגיטאלי בחזית המקרר.

4.3.11. מתאים לאקלים טרופי עד 43° .

4.3.12. מתאים לתבניות גסטרונום 2/1.

4.3.13. עם אוויר מאולץ בתוך המקרר.

4.3.14. מדחס מתוצרת אירופה או ארה"ב עם גז ידידותי לסביבה.

4.3.15. רגש קבוע ומוגן לדופן המקרר.

4.3.16. טווח טמפרטורה של +1 עד +10 מעלות צלזיוס.

4.4. מידות

4.4.1. רוחב – 71 ס"מ, עומק – 80 ס"מ, גובה – 200 ס"מ, נפח – 540 ליטר, אנרגיה - חד פאזי.

- 4.4.2. **טולרנס מותר למידות (אורך, רוחב, גובה):** המקרר יתאים לתבניות גסטרונום. טולרנס מידות $\pm 5\%$ וזאת בתנאי שיתאים לתבניות גסטרונום 2/1.
- 4.4.3. **טולרנס מותר להספקי חשמל** – $\pm 10\%$ הפרש מההספק המצוין במפרט הטכני של המוצר.
- 4.4.4. **טולרנס מותר למידות נפח** – $\pm 10\%$ הפרש מהמידות המצוינות במפרט הטכני של המוצר ובתנאי שיתאים למידות המצוינות במקום האספקה.
- 4.4.5. **טולרנס מותר לטווחי טמפרטורה** – 0% סטייה, ההתאמה היא לתקנות אחסון והגשה בחימום ובקירור של משרד הבריאות. טווח טמפרטורה $2+ \text{ עד } 10+$ מעלות צלזיוס.
- 4.5. **איכות הנירוסטה** – כל מוצר העשוי נירוסטה יהיה באיכות נירוסטה חיצונית ופנימית כולל קונסטרוקציה שלא תפחת מ $304-318$.
- 4.6. **תוספות** – הספק יספק תוספת השלמה לחמישה מדפי פלדה (במקום 3) עם כיסוי פלסטיק לתא המקרר, ללא תוספת תשלום.
- 4.7. **מפתחות מיוחדים או פטנטים** – מוצר שכדי לטפל בו או לתקנו נדרשים מפתחות מיוחדים מותאמים במיוחד, או פטנטים או סיסמאות, הספק יספק את כל אלה לנציג מ"י או אחראי מטעמו עם הוראות הפעלה של המוצר.
- 4.8. **התקן שבת** – באחריות הספק להתקין התקני שבת כנדרש, ולצרף אישור להתקן זה ממכון צומת או הלכה. כולל מדבקה עם מספר אישור.
- 4.9. **חומרים ידידותיים לסביבה** – יש להקפיד על גזים ידידותיים לסביבה כפי שהוגדר במפרט הטכני. על חלקי הפריטים הבאים במגע עם מזון ומים להיות מותאמים לכך, ובאחריות הספק לתת הצהרה בכתב על התאמת חומרים למגע עם מזון ומים.
- 4.10. **תוספות שאינן נדרשות במפרט הטכני** – אם בדגם המאושר או בדגם חדש שיאושר על ידי נציג מ"י, יש צורך בתוספות חיוניות לתפקוד תקין של המכשיר שלא נכללו בהצעת המחיר של הספק, הספק יספק את התוספות ללא תוספת תשלום.

5. אספקה והדרכה

- 5.1. המקרר יסופק לכל מקום בארץ כולל אילת ומקומות מעבר לקו הירוק, לפי דרישות מ"י. באחריות הספק לוודא שניתן למקם את הפריט במקום המיועד לו.
- 5.2. הצעת המחיר תכלול הובלה ואספקה כולל סבלים ואמצעים מיוחדים הנדרשים לשינוע הציוד ליעדו וכן תכלול הדרכה מקיפה לשימוש בציוד תחזוקתו וניקיונו.
- 5.3. יש לספק הוראות הפעלה ובטיחות מפורטות בכתב בעברית לנציגי היחידות אשר יקבלו את הציוד כולל הדבקת הוראות הפעלה במקום נגיש למשתמשים, תחזוקה ובטיחות מתומצתות של הציוד, כפי שיאושר על ידי נציג מ"י.
- 5.4. באחריות הספק לתת הדרכה מפורטת לנציגי היחידות הרלוונטיים, שתכלול את אופן ניקיונו, חומרים המותרים בניקיון המקרר, והדרכה לבטיחות בשימוש בו וכן כל הדרכה הנדרשת על מנת שהמקרר יפעל באופן תקין. יש להחתים את האחראי על ביצוע ההדרכה למשתמשים השונים.
- 5.5. לבדוק את דרכי הגישה להכנסת המקרר למקומו, ואת המידות בשטח ולוודא שמידות המקרר מתאימות למידות השטח.
- 5.6. אם הבדיקה מעלה שהתשתיות מתאימות והגישה נאותה – ייתן הספק אישור על כך בכתב.

5.7. באחריותו של הספק להוביל את הציוד ולדאוג לכל הדרוש לשם הכנסת המקרר, כולל כוח אדם, ומכשור כגון מנופים, זרוע הרמה וכדומה, ללא תוספת תשלום.

6. סימון

- 6.1. כל אחד מהמוצרים אשר יסופקו למ"י יסומנו במדבקה או תווית מקובלת אחרת עמידה למים וחום שתוצמד אל המוצר במקום בולט אשר תכלול את הפרטים האלה:
- 6.1.1. שם הפריט
- 6.1.2. מספר קטלוגי של משטרת ישראל
- 6.1.3. שם היצרן ו/או הלוגו שלו
- 6.1.4. מספר טבוע של המוצר (לשם כך ישמש בדרך כלל המספר הסדרתי – serial no.)
- 6.1.5. תקציר הוראות הפעלה עם הוראות בטיחות בשימוש במוצר ועם הנחיות לניקיון המוצר בכפוף לתנאים הכללים למעלה (סעיף 5).

7. אחריות

- 7.1. לכל מקרר תינתן אחריות לשנה אחת לפחות מיום הפעלתו הסדירה של המקרר.
- 7.2. במסגרת האחריות תהינה כל ההוצאות הכרוכות בתיקון כל סוגי התקלות, כולל חלפים, כולל אביזרי פלסטיקה או גומי על חשבון הספק, ובלבד שהתקלות לא נבעו משימוש הנוגד את ההוראות בכתב שניתנו על ידי היצרן/הספק. כל החלפה של חלקי המקרר חייבת לכלול רק חלקים מקוריים וחדשים ולא חלופיים.
- 7.3. בתקופת האחריות על הספק להגיע לתיקון בתקלות על פי המוגדר בסעיף 8.1 במפרט זה.
- 7.4. לעיתים יידרש הספק לספק שירות במקרה של קריאת שירות חירום כאמור בסעיף 8.2, או לקריאת שירות שלא במסגרת האחריות, במקרים אלה הספק בהתאם לכתוב במסמכי המכרז.
- 7.5. הספק יתחייב לאספקת חלקי חילוף לציוד למשך שבע שנים לפחות מיום הפעלת הציוד.
- 7.6. בתקופת האחריות על הספק להעביר אישור בכתב לכל קבלת קריאה ודוח תיקונים שביצע בציוד לנציג מ"י.

8. קריאת שירות – במסגרת שירותי האחריות ושירותי התחזוקה

- 8.1. קריאת שירות – הספק מתחייב לסיים את הטיפול בקריאת השירות תוך 72 שעות לכל היותר מקבלת הקריאה, אלא אם קיבל אישור מנציג מ"י לזמן נוסף.
- 8.2. קריאת שירות חירום – הספק מתחייב לסיים את הטיפול בקריאת השירות תוך 24 שעות מרגע הקריאה.

9. הבטחת איכות

- 9.1. הספק מתחייב כי כל הציוד אשר יסופק על ידו יתאים לדרישות המפרט הטכני המצורף ולתנאי הזמנת הרכש ויצרף לכל פריט ציוד הצהרה כתובה על כך.
- 9.2. נציג מ"י יבצע בקרת איכות למקרר, לשם כך יסופקו לו אישורים המעידים כי הפריט עומד בכל הדרישות, כולל אישורי תקן ובטיחות מתאימים לכל פריט ופריט כמפורט בסעיף 4.2.
- 9.3. במקרה ונתגלו תקלות חוזרות במקרר בשנה הראשונה (6 תקלות לפחות) הספק יהיה מחויב להחליף את המקרר תוך 30 ימי עבודה וישא בכל העלויות הכרוכות בהחלפה זו.

10. אישור דגם

10.1. המציע יצרף להצעתו:

10.1.1. חוברת קטלוג יצרן מסודר ומאורגן לכל אחד מהפריטים המוצעים.

10.1.2. אישורי תקן מתאימים לכל מוצר לפי סעיף 4.2

10.1.3. אישורים לשימוש למגע עם מזון ומים.

10.2. נציג מ"י יבדוק את התאמת הדגם המוצע לדרישות הטכניות של הפריט.

10.3. במקרה של מחלוקת בין הספק למ"י בדבר עמידת המקרר בדרישות המפרט או איכותו חובת ההוכחה

תהיה על הספק. ההוכחה תיעשה על ידי הצגת מסמכים טכניים ו/או בדיקה במכון מורשה ובלתי תלוי

בהסכמה בכתב של נציג מ"י.

11. קבלת המוצר

11.1. נציג מ"י רשאי לערוך בדיקת טובין של הפריט – אצל הספק או/ו לאחר אספקתו.

11.2. כל פריט ציוד יעבור בחינת קבלה להתאמה לדגם המאושר, אישורי בטיחות חשמל, סימון ואריזה.

אשר מלכה, רס"מ

ק' מפרטים ורכש

מדור ציוד –ב"ד

מפרט טכני למקפיא חד-רוחבי

1. תנאים כלליים

1.1. משטרת ישראל מעוניינת ברכישת מקפיאים חדשים עבור מתקני הזנה של משטרת ישראל.

2. מסמכים יישמים

2.1. עמידה בדרישות הבטיחות של תקן אירופאי – CE (בנוסף לתקן הרלוונטי למערכת האנרגיה, הסניטציה והבטיחות במדינת הייצור האירופאית) ו/או תקן אמריקני – UL ו/או תקן 900 חלק א' של מכון התקנים הישראלי (ניתן לצרף הצהרת חשמלאי מוסמך לעמידה בתנאי תקן 900 חלק א').

3. הגדרות

3.1. **נציג מ"י** – נציג משטרת ישראל שהוסמך לכך ע"י מפקד מרכז מח"א במשטרת ישראל.

4. דרישות טכניות כלליות

4.1. המקפיא וחלקיו יהיו **חדשים בלבד**, ולא ציוד משוקם, יד שנייה או כיו"ב.

4.2. יעמוד בדרישות הבטיחות כנדרש בסעיף 2.1 לעיל.

4.3. מפרט טכני

4.3.1. פנים וחוץ עשויים נירוסטה – 304, 310-318 עם גימור סקוטש-ברייט סאטן.

4.3.2. גב המקפיא – מפח מגולוון.

4.3.3. פינות המקפיא מעוגלות.

4.3.4. בידוד פוליאוריתן מינימום 60 מ"מ עובי, ללא CFC. צפיפות גבוהה (40 ק"ג/מ"ק).

4.3.5. סגירה אוטומטית של שתי הדלתות עד 90° , עם אפשרות לצירים בצד שמאל או ימין. ידית שקועה בדלת. עם מנעול.

4.3.6. הפשרה אוטומטית, סביב הדלת יהיה גוף חימום שניתן לפירוק קל.

4.3.7. עיבוי מים ללא ניקוז במקפיא אלא על ידי גז חם מהמדחס (ללא גוף חימום חשמלי).

4.3.8. גומי מגנטי הניתן להחלפה.

4.3.9. רגליים מתכווננות מנירוסטה.

4.3.10. ויסות אלקטרוני עם מד טמפרטורה דיגיטאלי בחזית המקפיא.

4.3.11. מתאים לאקלים טרופי עד 43° .

4.3.12. מתאים לתבניות גסטרונום 2/1.

4.3.13. תוספת של חמישה מדפי רשת ניתנים לכוונון (במאזן) עם כיסוי פלסטיק.

4.3.14. כולל אוויר מאולץ בתוך המקרר

4.3.15. מדחס מתוצרת אירופה או ארה"ב עם גז ידידותי לסביבה.

4.3.16. רגש קבוע ומוגן לדופן המקפיא.

4.3.17. טווח טמפרטורה של עד 18- מעלות צלזיוס.

4.4. מידות

4.4.1. רוחב – 71 ס"מ, גובה – 200 ס"מ, עומק – 80 ס"מ, נפח – 540 ליטר, אנרגיה -220 V חד פאזי.

- 4.4.2. **טולרנס מותר למידות (אורך, רוחב, גובה):** המקפיא יתאים לתבניות גסטרונום. טולרנס מידות $\pm 5\%$ וזאת בתנאי שיתאים לתבניות גסטרונום 2/1.
- 4.4.3. **טולרנס מותר להספקי חשמל** – $\pm 10\%$ הפרש מההספק המצוין במפרט הטכני של המוצר.
- 4.4.4. **טולרנס מותר למידות נפח** – $\pm 10\%$ הפרש מהמידות המצוינות במפרט הטכני של המוצר ובתנאי שיתאים למידות המצויות במקום האספקה.
- 4.4.5. **טולרנס מותר לטווחי טמפרטורה** – 0% סטייה, ההתאמה היא לתקנות אחסון והגשה בחימום ובקירור של משרד הבריאות. טווח טמפרטורה – 18- עד 25- מעלות צלזיוס.
- 4.5. **איכות הנירוסטה** – כל מוצר העשוי נירוסטה יהיה באיכות נירוסטה חיצונית ופנימית כולל קונסטרוקציה שלא תפחת מ 304-318.
- 4.6. **תוספות** – הספק יספק תוספת השלמה לחמישה מדפי פלדה (במקום 3) עם כיסוי פלסטיק לתא המקרר, ללא תוספת תשלום.
- 4.7. **מפתחות מיוחדים או פטנטים** – מוצר שכדי לטפל בו או לתקנו נדרשים מפתחות מיוחדים מותאמים במיוחד, או פטנטים או סיסמאות, הספק יספק את כל אלה לנציג מ"י או אחראי מטעמו עם הוראות הפעלה של המוצר.
- 4.8. **התקן שבת** – באחריות הספק להתקין התקני שבת כנדרש, ולצרף אישור להתקן זה ממכון צומת או הלכה. כולל מדבקה עם מספר אישור.
- 4.9. **חומרים ידידותיים לסביבה** – יש להקפיד על גזים ידידותיים לסביבה כפי שהוגדר במפרט הטכני. על חלקי הפריטים הבאים במגע עם מזון ומים להיות מותאמים לכך, ובאחריות הספק לתת הצהרה בכתב על התאמת חומרים למגע עם מזון ומים.
- 4.10. **תוספות שאינן נדרשות במפרט הטכני** – אם בדגם המאושר או בדגם חדיש שיאושר על ידי נציג מ"י, יש צורך בתוספות חיוניות לתפקוד תקין של המכשיר שלא נכללו בהצעת המחיר של הספק, **הספק יספק את התוספות ללא תוספת תשלום.**

5. אספקה והדרכה

- 5.1. המקפיא יסופק לכל מקום בארץ כולל אילת ומקומות מעבר לקו הירוק, לפי דרישות מ"י. באחריות הספק לוודא שניתן למקם את הפריט במקום המיועד לו.
- 5.2. הצעת המחיר תכלול הובלה ואספקה כולל סבלים ואמצעים מיוחדים הנדרשים לשינוע הציוד ליעדו וכן תכלול הדרכה מקיפה לשימוש בציוד תחזוקתו וניקיונו.
- 5.3. יש לספק הוראות הפעלה ובטיחות מפורטות בכתב בעברית לנציגי היחידות אשר יקבלו את הציוד כולל הדבקת הוראות הפעלה במקום נגיש למשתמשים, תחזוקה ובטיחות מתומצתות של הציוד, כפי שיאושר על ידי נציג מ"י.
- 5.4. באחריות הספק לתת הדרכה מפורטת לנציגי היחידות הרלוונטיים, שתכלול את אופן ניקיונו, חומרים המותרים בניקיון המקפיא, והדרכה לבטיחות בשימוש בו וכן כל הדרכה הנדרשת על מנת שהמקפיא יפעל באופן תקין. יש להחתים את האחראי על ביצוע ההדרכה למשתמשים השונים.
- 5.5. לבדוק את דרכי הגישה להכנסת המקפיא למקומו, ואת המידות בשטח ולוודא שמידות המקפיא מתאימות למידות השטח.
- 5.6. אם הבדיקה מעלה שהתשתיות מתאימות והגישה נאותה – ייתן הספק אישור על כך בכתב.

5.7. באחריותו של הספק להוביל את הציוד ולדאוג לכל הדרוש לשם הכנסת המקפ"א, כולל כוח אדם, ומכשור כגון מנפים, זרוע הרמה וכדומה, ללא תוספת תשלום.

6. סימון

- 6.1. כל אחד מהמוצרים אשר יסופקו למ"י יסומנו במדבקה או תווית מקובלת אחרת עמידה למים וחום שתוצמד אל המוצר במקום בולט אשר תכלול את הפרטים האלה:
- 6.1.1. שם הפריט
- 6.1.2. מספר קטלוגי של משטרת ישראל
- 6.1.3. שם היצרן ו/או הלוגו שלו
- 6.1.4. מספר טבוע של המוצר (לשם כך ישמש בדרך כלל המספר הסדרתי – serial no.)
- 6.1.5. תקציר הוראות הפעלה עם הוראות בטיחות בשימוש במוצר ועם הנחיות לניקיון המוצר.

7. אחריות

- 7.1. לכל מקפ"א תינתן אחריות לשנה אחת לפחות מיום הפעלתו הסדירה של המקפ"א.
- 7.2. במסגרת האחריות תהינה כל ההוצאות הכרוכות בתיקון כל סוגי התקלות, כולל חלפים, כולל אביזרי פלסטיקה או גומי על חשבון הספק, ובלבד שהתקלות לא נבעו משימוש הנוגד את ההוראות בכתב שניתנו על ידי היצרן/הספק. כל החלפה של חלקי המקרר חייבת לכלול רק חלקים מקוריים וחדשים ולא חלופיים.
- 7.3. בתקופת האחריות על הספק להגיע לתיקון בתקלות על פי המוגדר בסעיף 8.1 במפרט זה.
- 7.4. לעיתים יידרש הספק לספק שירות במקרה של קריאת שירות חירום כאמור בסעיף 8.2, או לקריאת שירות שלא במסגרת האחריות, במקרים אלה הספק בהתאם לכתוב במסמכי המכרז.
- 7.5. הספק יתחייב לאספקת חלקי חילוף לציוד למשך שבע שנים לפחות מיום הפעלת הציוד.
- 7.6. בתקופת האחריות על הספק להעביר אישור בכתב לכל קבלת קריאה ודוח תיקונים שביצע בציוד לנציג מ"י.

8. קריאת שירות – במסגרת שירותי האחריות ושירותי התחזוקה

- 8.1. קריאת שירות – הספק מתחייב לסיים את הטיפול בקריאת השירות תוך 72 שעות לכל היותר מקבלת הקריאה, אלא אם קיבל אישור מנציג מ"י לזמן נוסף.
- 8.2. קריאת שירות חירום – הספק מתחייב לסיים את הטיפול בקריאת השירות תוך 24 שעות מרגע הקריאה.

9. הבטחת איכות

- 9.1. הספק מתחייב כי כל הציוד אשר יסופק על ידו יתאים לדרישות המפרט הטכני המצורף ולתנאי הזמנת הרכש ויצרף לכל פריט ציוד הצהרה כתובה על כך.
- 9.2. נציג מ"י יבצע בקרת איכות למקפ"א, לשם כך יסופקו לו אישורים המעידים כי הפריט עומד בכל הדרישות, כולל אישורי תקן ובטיחות מתאימים לכל פריט ופריט כמפורט בסעיף 4.2.
- 9.3. במקרה ונתגלו תקלות חוזרות במקפ"א בשנה הראשונה (6 תקלות לפחות) הספק יהיה מחויב להחליף את המקרר תוך 30 ימי עבודה וישא בכל העלויות הכרוכות בהחלפה זו.

10. אישור דגם

10.1. המציע יצרף להצעתו:

10.1.1. חוברת קטלוג יצרן מסודר ומאורגן לכל אחד מהפריטים המוצעים.

10.1.2. אישורי תקן מתאימים לכל מוצר לפי סעיף 4.2

10.1.3. אישורים לשימוש למגע עם מזון ומים.

10.2. נציג מ"י יבדוק את התאמת הדגם המוצע לדרישות הטכניות של הפריט.

10.3. במקרה של מחלוקת בין הספק למ"י בדבר עמידת המקפ"א בדרישות המפרט או איכותו, חובת ההוכחה

תהיה על המציע. ההוכחה תיעשה על ידי הצגת מסמכים טכניים ו/או בדיקה במכון מורשה ובלתי תלוי

בהסכמה בכתב של נציג מ"י ועל חשבונו.

11. קבלת המוצר

11.1. נציג מ"י רשאי לערוך בדיקת טובין של הפריט – אצל הספק או/ו לאחר אספקתו.

11.2. כל פריט ציוד יעבור בחינת קבלה להתאמה לדגם המאושר, אישורי בטיחות חשמל, סימון ואריזה.

אשר מלכה, רס"ב

ק' מיכון מטבחי

מדור ציוד –ב"ד

מפרט טכני למקרר דו רוחבי

1. תנאים כלליים

1.1. משטרת ישראל מעוניינת לרכוש מקרר עבור מתקני הזנה של משטרת ישראל.

2. מסמכים יישמים

עמידה בדרישות הבטיחות של תקן אירופאי – CE (בנוסף לתקן הרלוונטי למערכת האנרגיה, הסניטציה והבטיחות במדינת הייצור האירופאית) ו/או תקן אמריקני – UL ו/או תקן 900 חלק א' של מכון התקנים הישראלי (ניתן לצרף הצהרת חשמלאי מוסמך לעמידה בתנאי תקן 900 חלק א').

3. הגדרות

3.1. נציג מ"י – נציג משטרת ישראל שהוסמך לכך ע"י מדור ציוד במשטרת ישראל.

4. דרישות טכניות כלליות

4.1. המקרר וחלקיו יהיו חדשים בלבד, ולא ציוד משוקם, יד שנייה או כיו"ב.

4.2. יעמוד בדרישות הבטיחות כנדרש בסעיף 2.1 לעיל.

4.3. מפרט טכני

- 4.3.1 פנים וחוץ הגוף עשויים נירוסטה – 304, 10-18 עם גימור סקוטש-ברייט סאטן.
- 4.3.2 גב המקרר – מפח מגולוון
- 4.3.3 פינות המקרר מעוגלות
- 4.3.4 בידוד פוליאוריתן מינימום 60 מ"מ עובי, ללא CFC. צפיפות גבוהה (40 ק"ג/מ"ק)
- 4.3.5 סגירה אוטומטית של שתי הדלתות עד 90 מעלות צלזיוס, ידיות שקועות בדלת ומנעול.
- 4.3.6 הפשרה אוטומטית, סביב הדלת יהיה גוף חימום שניתן לפירוק קל.
- 4.3.7 עיבוי מים ללא ניקוז במקפיא אלא על ידי גז חם מהמדחס (ללא גוף חימום חשמלי)
- 4.3.8 גומי מגנטי הניתן להחלפה
- 4.3.9 רגליים מתכווננות מנירוסטה
- 4.3.10 ויסות אלקטרוני עם מד טמפרטורה דיגיטלי בחזית המקפיא
- 4.3.11 מתאים לאקלים טרופי עד 43 מעלות צלזיוס
- 4.3.12 מתאים לתבניות גסטרונום 2/1
- 4.3.13 תוספת של עשרה מדפי רשת ניתנים לכוונון (במאזן) עם כיסוי פלסטיק
- 4.3.14 עם אוויר מאולץ בתוך המקרר
- 4.3.15 מדחס מתוצרת אירופה או ארה"ב עם גז ידידותי לסביבה
- 4.3.16 רגש קבוע ומוגן לדופן המקרר
- 4.3.17 טווח טמפרטורה של +1 עד +10 מעלות צלזיוס

4.4. מידות

4.4.1. רוחב – 142 ס"מ, עומק – 80 ס"מ, גובה – 200 ס"מ, אנרגיה - חד פאזי, נפח-1170 ליטר

- 4.4.2. **טולרנס מותר למידות (אורך, רוחב, גובה):** טולרנס מידות $\pm 10\%$.
- 4.4.3. **טולרנס מותר למידות נפח** – $\pm 10\%$ הפרש מהמידות המצוינות במפרט הטכני של המוצר ובתנאי שיתאים למידות המצויות במקום האספקה.
- 4.5. **מפתחות מיוחדים או פטנטים** – מוצר שכדי לטפל בו או לתקנו נדרשים מפתחות מיוחדים מותאמים במיוחד, או פטנטים או סיסמאות, הספק יספק את כל אלה לנציג מ"י או אחראי מטעמו עם הוראות הפעלה של המוצר.
- 4.6. **חומרים ידידותיים לסביבה** – יש להקפיד על גזים ידידותיים לסביבה כפי שהוגדר במפרט הטכני. על חלקי הפריטים הבאים במגע עם מזון ומים להיות מותאמים לכך, ובאחריות הספק לתת הצהרה בכתב על התאמת חומרים למגע עם מזון ומים.
- 4.7. **תוספות שאינן נדרשות במפרט הטכני** – אם בדגם המאושר או בדגם חדש שיאושר על ידי נציג מ"י, יש צורך בתוספות חיוניות לתפקוד תקין של המכשיר שלא נכללו בהצעת המחיר של הספק, הספק יספק את התוספות ללא תוספת תשלום.

5. אספקה והדרכה

- 5.1. המקרר יסופק לכל מקום בארץ כולל אילת ומקומות מעבר לקו הירוק, לפי דרישות מ"י. באחריות הספק לוודא שניתן למקם את הפריט במקום המיועד לו.
- 5.2. הצעת המחיר תכלול הובלה ואספקה כולל סבלים ואמצעים מיוחדים הנדרשים לשינוע הציוד ליעדו וכן תכלול הדרכה מקיפה לשימוש בציוד תחזוקתו וניקיונו.
- 5.3. יש לספק הוראות הפעלה ובטיחות מפורטות בכתב בעברית לנציגי היחידות אשר יקבלו את הציוד כולל הדבקת הוראות הפעלה במקום נגיש למשתמשים, תחזוקה ובטיחות מתומצתות של הציוד, כפי שיאושר על ידי נציג מ"י.
- 5.4. באחריות הספק לתת הדרכה מפורטת לנציגי היחידות הרלוונטיים, שתכלול את אופן ניקיונו, חומרים המותרים בניקיון המקרר, והדרכה לבטיחות בשימוש בו וכן כל הדרכה הנדרשת על מנת שהמקרר יפעל באופן תקין. יש להחתים את האחראי על ביצוע ההדרכה למשתמשים השונים.
- 5.5. לבדוק את דרכי הגישה להכנסת המקפיא למקומו, ואת המידות בשטח ולוודא שמידות המקפיא מתאימות למידות השטח.
- 5.6. אם הבדיקה מעלה שהתשתיות מתאימות והגישה נאותה – ייתן הספק אישור על כך בכתב.
- 5.7. באחריותו של הספק להוביל את הציוד ולדאוג לכל הדרוש לשם הכנסת המקרר, כולל כוח אדם, ומכשור כגון מנופים, זרוע הרמה וכדומה, ללא תוספת תשלום.

6. סימון

- 6.1. כל אחד מהמוצרים אשר יסופקו למ"י יסומנו במדבקה או תווית מקובלת אחרת עמידה למים וחום שתוצמד אל המוצר במקום בולט אשר תכלול את הפרטים האלה:
- 6.1.1. שם הפריט
- 6.1.2. מספר קטלוגי של משטרת ישראל
- 6.1.3. שם היצרן ו/או הלוגו שלו
- 6.1.4. מספר טבוע של המוצר (לשם כך ישמש בדרך כלל המספר הסדרתי – serial no.)

6.1.5. תקציר הוראות הפעלה עם הוראות בטיחות בשימוש במוצר ועם הנחיות לניקיון המוצר.

7. אחריות

- 7.1. לכל מקפּיא תינתן אחריות לשנה אחת לפחות מיום הפעלתו הסדירה של המקפּיא.
- 7.2. במסגרת האחריות תהינה כל ההוצאות הכרוכות בתיקון כל סוגי התקלות, כולל חלפים, כולל אביזרי פלסטיקה או גומי על חשבון הספק, ובלבד שהתקלות לא נבעו משימוש הנוגד את ההוראות בכתב שניתנו על ידי היצרן/הספק. כל החלפה של חלקי המקרר חייבת לכלול רק חלקים מקוריים וחדשים ולא חלופיים.
- 7.3. בתקופת האחריות על הספק להגיע לתיקון בתקלות על פי המוגדר בסעיף 8.1 במפרט זה.
- 7.4. לעיתים יידרש הספק לספק שירות במקרה של קריאת שירות חירום כאמור בסעיף 8.2, או לקריאת שירות שלא במסגרת האחריות, במקרים אלה הספק בהתאם לכתוב במסמכי המכרז.
- 7.5. הספק יתחייב לאספקת חלקי חילוף לצידוד למשך שבע שנים לפחות מיום הפעלת הצידוד.
- 7.6. בתקופת האחריות על הספק להעביר אישור בכתב לכל קבלת קריאה ודוח תיקונים שביצע בצידוד לנציג מ"י.

8. קריאת שירות – במסגרת שירותי האחריות ושירותי התחזוקה

- 8.1. קריאת שירות – הספק מתחייב לסיים את הטיפול בקריאת השירות תוך 72 שעות לכל היותר מקבלת הקריאה, אלא אם קיבל אישור מנציג מ"י לזמן נוסף.
- 8.2. קריאת שירות חירום – הספק מתחייב לסיים את הטיפול בקריאת השירות תוך 24 שעות מרגע הקריאה.

9. הבטחת איכות

- 9.1. הספק מתחייב כי כל הצידוד אשר יסופק על ידו יתאים לדרישות המפרט הטכני המצורף ולתנאי הזמנת הרכש ויצרף לכל פריט צידוד הצהרה כתובה על כך.
- 9.2. נציג מ"י יבצע בקרת איכות למקרר, לשם כך יסופקו לו אישורים המעידים כי הפריט עומד בכל הדרישות, כולל אישורי תקן ובטיחות מתאימים לכל פריט ופריט כמפורט בסעיף 4.2.
- 9.3. במקרה ונתגלו תקלות חוזרות במקרר בשנה הראשונה (6 תקלות לפחות) הספק יהיה מחויב להחליף את המקרר תוך 30 ימי עבודה וישא בכל העלויות הכרוכות בהחלפה זו.

10. אישור דגם

- 10.1. המציע יצרף להצעתו:
 - 10.1.1. חוברת קטלוג יצרן מסודר ומאורגן לכל אחד מהפריטים המוצעים.
 - 10.1.2. אישורי תקן מתאימים לכל מוצר לפי סעיף 4.2
 - 10.1.3. אישורים לשימוש למגע עם מזון ומים.
- 10.2. נציג מ"י יבדוק את התאמת הדגם המוצע לדרישות הטכניות של הפריט.
- 10.3. במקרה של מחלוקת בין הספק למ"י בדבר עמידת המקפּיא בדרישות המפרט או איכותו, חובת ההוכחה תהיה על המציע. ההוכחה תיעשה על ידי הצגת מסמכים טכניים ו/או בדיקה במכון מורשה ובלתי תלוי בהסכמה בכתב של נציג מ"י ועל חשבוננו.

11. קבלת המוצר

11.1. נציג מ"י רשאי לערוך בדיקת טובין של הפריט – אצל הספק או/ו לאחר אספקתו.

11.2. כל פריט ציוד יעבור בחינת קבלה להתאמה לדגם המאושר, אישורי בטיחות חשמל, סימון ואריזה.

אשר מלכה, רס"ב

ק' מיכון מטבחי

מדור ציוד –ב"ד

מפרט טכני למקפיא דו רוחבי

1. תנאים כלליים

1.1. משטרת ישראל מעוניינת לרכוש מקפיא עבור מתקני הזנה של משטרת ישראל.

2. מסמכים יישמים

2.1. עמידה בדרישות הבטיחות של תקן אירופאי – CE (בנוסף לתקן הרלוונטי למערכת האנרגיה, הסניטציה והבטיחות במדינת הייצור האירופאית) ו/או תקן אמריקני – UL ו/או תקן 900 חלק א' של מכון התקנים הישראלי (ניתן לצרף הצהרת חשמלאי מוסמך לעמידה בתנאי תקן 900 חלק א').

3. הגדרות

3.1. נציג מ"י – נציג משטרת ישראל שהוסמך לכך ע"י מדור ציוד במשטרת ישראל.

4. דרישות טכניות כלליות

4.1. המקפיא וחלקיו יהיו חדשים בלבד, ולא ציוד משוקם, יד שנייה או כיו"ב.

4.2. יעמוד בדרישות הבטיחות כנדרש בסעיף 2.1 לעיל.

4.3. מפרט טכני

- 4.3.1 פנים וחוץ הגוף עשויים נירוסטה – 304, 10-18 עם גימור סקוטש-ברייט סאטן.
- 4.3.2 גב המקפיא – מפח מגולוון
- 4.3.3 פינות המקפיא מעוגלות
- 4.3.4 בידוד פוליאוריתן מינימום 60 מ"מ עובי, ללא CFC. צפיפות גבוהה (40 ק"ג/מ"ק)
- 4.3.5 סגירה אוטומטית של שתי הדלתות עד 90 מעלות צלזיוס, ידיות שקועות בדלת ומנעול.
- 4.3.6 הפשרה אוטומטית, סביב הדלת יהיה גוף חימום שניתן לפירוק קל.
- 4.3.7 עיבוי מים ללא ניקוז במקפיא אלא על ידי גז חם מהמדחס (ללא גוף חימום חשמלי)
- 4.3.8 גומי מגנטי הניתן להחלפה
- 4.3.9 רגליים מתכווננות מנירוסטה
- 4.3.10 ויסות אלקטרוני עם מד טמפרטורה דיגיטאלי בחזית המקפיא
- 4.3.11 מתאים לאקלים טרופי עד 43 מעלות צלזיוס
- 4.3.12 מתאים לתבניות גסטרונום 2/1
- 4.3.13 תוספת של עשרה מדפי רשת ניתנים לכוונון (במאזן) עם כיסוי פלסטיק
- 4.3.14 עם אוויר מאולץ בתוך המקרר
- 4.3.15 מדחס מתוצרת אירופה או ארה"ב עם גז ידידותי לסביבה
- 4.3.16 רגש קבוע ומוגן לדופן המקפיא
- 4.3.17 טווח טמפרטורה של 18- מעלות צלזיוס

4.4. מידות

4.4.1. רוחב – 142 ס"מ, עומק – 80 ס"מ, גובה – 200 ס"מ, אנרגיה - חד פאזי, נפח-1170 ליטר

- 4.4.2. **טולרנס מותר למידות (אורך, רוחב, גובה):** טולרנס מידות $\pm 10\%$.
- 4.4.3. **טולרנס מותר למידות נפח** – $\pm 10\%$ הפרש מהמידות המצוינות במפרט הטכני של המוצר ובתנאי שיתאים למידות המצויות במקום האספקה.
- 4.5. **מפתחות מיוחדים או פטנטים** – מוצר שכדי לטפל בו או לתקנו נדרשים מפתחות מיוחדים מותאמים במיוחד, או פטנטים או סיסמאות, הספק יספק את כל אלה לנציג מ"י או אחראי מטעמו עם הוראות הפעלה של המוצר.
- 4.6. **חומרים ידידותיים לסביבה** – יש להקפיד על גזים ידידותיים לסביבה כפי שהוגדר במפרט הטכני. על חלקי הפריטים הבאים במגע עם מזון ומים להיות מותאמים לכך, ובאחריות הספק לתת הצהרה בכתב על התאמת חומרים למגע עם מזון ומים.
- 4.7. **תוספות שאינן נדרשות במפרט הטכני** – אם בדגם המאושר או בדגם חדש שיאושר על ידי נציג מ"י, יש צורך בתוספות חיוניות לתפקוד תקין של המכשיר שלא נכללו בהצעת המחיר של הספק, הספק יספק את התוספות ללא תוספת תשלום.

5. אספקה והדרכה

- 5.1. המקפיא יסופק לכל מקום בארץ כולל אילת ומקומות מעבר לקו הירוק, לפי דרישות מ"י. באחריות הספק לוודא שניתן למקם את הפריט במקום המיועד לו.
- 5.2. הצעת המחיר תכלול הובלה ואספקה כולל סבלים ואמצעים מיוחדים הנדרשים לשינוע הצידוד ליעדו וכן תכלול הדרכה מקיפה לשימוש בצידוד תחזוקתו וניקיונו.
- 5.3. יש לספק הוראות הפעלה ובטיחות מפורטות בכתב בעברית לנציגי היחידות אשר יקבלו את הצידוד כולל הדבקת הוראות הפעלה במקום נגיש למשתמשים, תחזוקה ובטיחות מתומצתות של הצידוד, כפי שיאושר על ידי נציג מ"י.
- 5.4. באחריות הספק לתת הדרכה מפורטת לנציגי היחידות הרלוונטיים, שתכלול את אופן ניקיונו, חומרים המותרים בניקיון המקפיא, והדרכה לבטיחות בשימוש בו וכן כל הדרכה הנדרשת על מנת שהמקפיא יפעל באופן תקין. יש להחתים את האחראי על ביצוע ההדרכה למשתמשים השונים.
- 5.5. לבדוק את דרכי הגישה להכנסת המקפיא למקומו, ואת המידות בשטח ולוודא שמידות המקפיא מתאימות למידות השטח.
- 5.6. אם הבדיקה מעלה שהתשתיות מתאימות והגישה נאותה – ייתן הספק אישור על כך בכתב.
- 5.7. באחריותו של הספק להוביל את הצידוד ולדאוג לכל הדרוש לשם הכנסת המקפיא, כולל כוח אדם, ומכשור כגון מנופים, זרוע הרמה וכדומה, ללא תוספת תשלום.

6. סימון

- 6.1. כל אחד מהמוצרים אשר יסופקו למ"י יסומנו במדבקה או תווית מקובלת אחרת עמידה למים וחום שתוצמד אל המוצר במקום בולט אשר תכלול את הפרטים האלה:
- 6.1.1. שם הפריט
- 6.1.2. מספר קטלוגי של משטרת ישראל
- 6.1.3. שם היצרן ו/או הלוגו שלו
- 6.1.4. מספר טבוע של המוצר (לשם כך ישמש בדרך כלל המספר הסדרתי – serial no.)

6.1.5. תקציר הוראות הפעלה עם הוראות בטיחות בשימוש במוצר ועם הנחיות לניקיון המוצר.

7. אחריות

- 7.1. לכל מקפּיא תינתן אחריות לשנה אחת לפחות מיום הפעלתו הסדירה של המקפּיא.
- 7.2. במסגרת האחריות תהינה כל ההוצאות הכרוכות בתיקון כל סוגי התקלות, כולל חלפים, כולל אביזרי פלסטיקה או גומי על חשבון הספק, ובלבד שהתקלות לא נבעו משימוש הנוגד את ההוראות בכתב שניתנו על ידי היצרן/הספק. כל החלפה של חלקי המקרר חייבת לכלול רק חלקים מקוריים וחדשים ולא חלופיים.
- 7.3. בתקופת האחריות על הספק להגיע לתיקון בתקלות על פי המוגדר בסעיף 8.1 במפרט זה.
- 7.4. לעיתים יידרש הספק לספק שירות במקרה של קריאת שירות חירום כאמור בסעיף 8.2, או לקריאת שירות שלא במסגרת האחריות, במקרים אלה הספק בהתאם לכתוב במסמכי המכרז.
- 7.5. הספק יתחייב לאספקת חלקי חילוף לצידוד למשך שבע שנים לפחות מיום הפעלת הצידוד.
- 7.6. בתקופת האחריות על הספק להעביר אישור בכתב לכל קבלת קריאה ודוח תיקונים שביצע בצידוד לנציג מ"י.

8. קריאת שירות – במסגרת שירותי האחריות ושירותי התחזוקה

- 8.1. קריאת שירות – הספק מתחייב לסיים את הטיפול בקריאת השירות תוך 72 שעות לכל היותר מקבלת הקריאה, אלא אם קיבל אישור מנציג מ"י לזמן נוסף.
- 8.2. קריאת שירות חירום – הספק מתחייב לסיים את הטיפול בקריאת השירות תוך 24 שעות מרגע הקריאה.

9. הבטחת איכות

- 9.1. הספק מתחייב כי כל הצידוד אשר יסופק על ידו יתאים לדרישות המפרט הטכני המצורף ולתנאי הזמנת הרכש ויצרף לכל פריט צידוד הצהרה כתובה על כך.
- 9.2. נציג מ"י יבצע בקרת איכות למקפּיא, לשם כך יסופקו לו אישורים המעידים כי הפריט עומד בכל הדרישות, כולל אישורי תקן ובטיחות מתאימים לכל פריט ופריט כמפורט בסעיף 4.2.
- 9.3. במקרה ונתגלו תקלות חוזרות במקפּיא בשנה הראשונה (6 תקלות לפחות) הספק יהיה מחויב להחליף את המקרר תוך 30 ימי עבודה וישא בכל העלויות הכרוכות בהחלפה זו.

10. אישור דגם

- 10.1. המציע יצרף להצעתו:
 - 10.1.1. חוברת קטלוג יצרן מסודר ומאורגן לכל אחד מהפריטים המוצעים.
 - 10.1.2. אישורי תקן מתאימים לכל מוצר לפי סעיף 4.2.
 - 10.1.3. אישורים לשימוש למגע עם מזון ומים.
- 10.2. נציג מ"י יבדוק את התאמת הדגם המוצע לדרישות הטכניות של הפריט.
- 10.3. במקרה של מחלוקת בין הספק למ"י בדבר עמידת המקפּיא בדרישות המפרט או איכותו, חובת ההוכחה תהיה על המציע. ההוכחה תיעשה על ידי הצגת מסמכים טכניים ו/או בדיקה במכון מורשה ובלתי תלוי בהסכמה בכתב של נציג מ"י ועל חשבונו.

11. קבלת המוצר

11.1. נציג מ"י רשאי לערוך בדיקת טובין של הפריט – אצל הספק או/ו לאחר אספקתו.

11.2. כל פריט ציוד יעבור בחינת קבלה להתאמה לדגם המאושר, אישורי בטיחות חשמל, סימון ואריזה.

אשר מלכה, רס"ב

ק' מיכון מטבחי

מדור ציוד –ב"ד

מפרט טכני לכיריים גז

1. תנאים כלליים

1.1. משטרת ישראל מעוניינת לרכוש כיריים גז עבור מתקני הזנה של משטרת ישראל.

2. מסמכים יישמים

- 2.1. ת"י 5056 – מכשירי בישול לשימוש מסחרי הצורכים גז פחמימני מעובה (גפ"מ).
 2.2. תקן אירופאי – CE (בנוסף לתקן הרלוונטי למערכת האנרגיה, הסניטציה והבטיחות במדינת הייצור האירופאית) ו/או תקן אמריקני – UL.

3. הגדרות

3.1. **נציג מ"י** – נציג משטרת ישראל שהוסמך לכך ע"י מדור ציוד במשטרת ישראל.

4. דרישות טכניות כלליות

- 4.1. הכיריים וחלקיה יהיו **חדשים בלבד**, ולא ציוד משוקם, יד שנייה או כיו"ב.
 4.2. הכיריים תוצרת הארץ יעמדו בדרישות הבטיחות הנדרשים בסעיף 2.1 לעיל ומחולל בדרישות הבטיחות הנדרשים בסעיף 2.2 לעיל.

4.3. מפרט טכני

- 4.3.1. כיריים יבנו כיחידה מודולרית ותורכב מהרכיבים העיקריים הבאים :
- | | |
|---------|---------------------------|
| 4.3.1.1 | גוף פלדה |
| 4.3.1.2 | בוער |
| 4.3.1.3 | ברז |
| 4.3.1.4 | רשת או פלטת שבת |
| 4.3.1.5 | רגליים יהיו מפרופיל 30*30 |
- 4.3.2. גוף הכיריים -- יהיה עשוי מזוויתני פלדה ST 37 (או שווה ערך שיאושר ע"י מ"י) זווית 25*25 מ"מ
- 4.3.3. לפני צביעה כל חלקי הכיריים יעברו ניקוי משומנים וחלודה
- 4.3.4. בוער - כל בוער יצויד בברז בקרת אש
- 4.3.5. ברז תרמוקפל יתאים ללחץ 100 מיליבר או 30 מיליבר לכיריים תוצרת חוץ
- 4.3.6. מבנה הברז יבטיח שהברז הנמצא במצב סגור לא יפתח בנגיעה מקרית
- 4.3.7. חיבור הברז יחובר לצינור אספקת הגז
- 4.3.8. כל ברז יצויד בגשש תרמוקפל שיחובר בצורה יציבה באמצעות משטח שימנע הזזתו ,
- 4.3.9. גשש הברז יותקן כך שלא יהיה מגע ישיר בינו לבין פלטת שבת
- 4.3.10. הכיריים יצוידו בבוברים -בוער 108 (גדול) , 106 (קטן רק כשהדרישה לפלטה שבת)
- 4.3.11. לחץ העבודה של הבוברים יהיה 100 מיליבר או 30 מיליבר לכיריים תוצרת חוץ
- 4.3.12. צורת חיבור הבוברים לכיריים – שושנת הבובר תחוזק בעזרת 2 אומים לתומך שבתחתית.

- חלקו האחורי של הבווער יחוזק לתומך בעזרת 2 דיסקאות משני צדי הברגים. הבורג המרכזי של הבווער יגורז ע"מ לאפשר כיוון ופתיחה נוחה
- 4.3.13. הבווערים יותקנו בצורה כזו שמרחק קצה הרשת (או פלטת חימום) מעל הבווער יהיה 35-40 מ"מ לבווער 106, ו- 45-50 מ"מ לבווערי 108
- 4.3.14. הבווערים יותקנו במרכז הרשת /פלטת שבת
- 4.3.15. חיבור הבווערים למקומם יהיה איתן ויבטיח את יציבותם ללא אפשרות תזוזה
- 4.3.16. רשתות- הסבכות ירותכו בריתוך מלא ביניהם ובעובי 6 מ"מ +חלק עליון, יש להקפיד על מישוריות הרשתות
- 4.3.17. פלטת שבת - תותקן על מבער 106, יש להקפיד על מישוריות הפלטות
- 4.3.18. כמות מבערי השבת בכיריים מעל שתי להבות יקבעו ע"י נציג מדור ציוד, ללא תוספת במחיר.
- 4.3.19. צינור אספקת הגז של הכיריים יהיה מצינור פלדה ללא תפר -SCH 40-
- 4.3.20. יחובר לגוף הכיריים באמצעות אומגות שירותכן לגוף בקצות המסגרת
- 4.3.21. יצויד במכסה מתוברג בקצהו האחד ובקצהו השני בניפל חיבור לצינור גמיש
- 4.3.22. כל מבער יכלול פיילוט
- 4.3.23. הכיריים יכללו צלחות נירוסטה 304 בעובי 1 מ"מ סביב המבערים לשליפה וניקוי מהיר עם
- 4.3.24. לחיצה בגובה של 5 מ"מ סביב המבער כולל מיפתח מוגן לטרמוקפל ולפיילוט וכל מה שנידרש מעבר.
- 4.3.25. פנל חזית – יורכב במצב של כיפוף הדפנות שמאל/ימין ברוחב 20 ס"מ סביב הכיריים ובעובי של 0.6 מ"מ לפחות
- 4.3.26. גובה הכיריים יהיה 70 ס"מ
- 4.3.27. כל מבער יהיה עד 50*50 למפתח רשת
- 4.3.28. הסבכות יצבעו בצבע שחור מט עמיד בחום

4.4. מידות וגדלים

- 4.4.1. גובה – 70 ס"מ, מידות בהתאם להזמנה
- 4.4.2. יגיע בגדלים שונים מ: ראש אחד ועד שמונה ראשים.
- 4.4.3. **טולרנס מותר למידות (אורך, רוחב, גובה):** טולרנס מידות $\pm 2\%$.
- 4.5. **תוספות שאינן נדרשות במפרט הטכני** – אם בדגם המאושר או בדגם חדש שיאושר על ידי נציג מ"י, יש צורך בתוספות חיוניות לתפקוד תקין של המכשיר שלא נכללו בהצעת המחיר של הספק, הספק יספק את התוספות ללא תוספת תשלום.

5. אספקה והדרכה

- 5.1. הכיריים יסופקו למחסן משטרת ישראל בבית דגן.
- 5.2. הצעת המחיר תכלול הובלה ואספקה כולל סבלים ואמצעים מיוחדים הנדרשים לשינוע הציוד ליעדו וכן תכלול הדרכה מקיפה לשימוש בציוד תחזוקתו וניקיונו.

- 5.3. יש לספק הוראות הפעלה ובטיחות מפורטות בכתב בעברית, לנציגי היחידות אשר יקבלו את הציוד כולל הדבקת הוראות הפעלה במקום נגיש למשתמשים, תחזוקה ובטיחות מתומצתות של הציוד, כפי שיאושר על ידי נציג מ"י.
- 5.4. באחריות הספק לתת הדרכה מפורטת לנציגי היחידה הרלוונטיים, שתכלול את אופן ניקיון, חומרים המותרים בניקיון, והדרכה לבטיחות בשימוש בו וכן כל הדרכה הנדרשת על מנת שהכיריים יפעל באופן תקין. יש להחתיים את האחראי על ביצוע ההדרכה למשתמשים השונים.

6. סימון

- כל אחד מהמוצרים אשר יסופקו למ"י יסומנו בלוחית אלומיניום שתחובר לכיריים, באמצעות ניטים ויופיעו הסימונים הבאים:
- א. שם הפריט
 - ב. חודש ושנת ייצור
 - ג. לחץ עבודה של הכיריים
 - ד. שם היצרן ו/או הלוגו שלו
 - ה. מספר טבוע של המוצר (לשם כך ישמש בדרך כלל המספר הסדרתי – serial no.)
 - ו. תקציר הוראות הפעלה עם הוראות בטיחות בשימוש במוצר ועם הנחיות לניקיון המוצר בכפוף לתנאים הכללים למעלה (סעיף 5).

7. אחריות

- 7.1. לכל הכיריים תינתן אחריות לשנה אחת לפחות מיום הפעלתו הסדירה של הכיריים.
- 7.2. במסגרת האחריות תהינה כל ההוצאות הכרוכות בתיקון כל סוגי התקלות, כולל חלפים, כולל אביזרי פלסטיקה או גומי על חשבון הספק, ובלבד שהתקלות לא נבעו משימוש הנוגד את ההוראות בכתב שניתנו על ידי היצרן/הספק. כל החלפה של חלקי המתקן חייבת לכלול רק חלקים מקוריים וחדשים ולא חלופיים.
- 7.3. בתקופת האחריות על הספק להגיע לתיקון בתקלות על פי המוגדר בסעיף 8.1 במפרט זה.
- 7.4. לעיתים יידרש הספק לספק שירות במקרה של קריאת שירות חירום כאמור בסעיף 8.2, במקרים אלה הספק בהתאם לכתוב במסמכי המכרז.
- 7.5. לתיקון יגיעו רק טכנאים בעלי לפחות תעודת טכנאי גז רמה 1.
- 7.6. הספק יתחייב לאספקת חלקי חילוף לציוד למשך שבע שנים לפחות מיום הפעלת הציוד.
- 7.7. בתקופת האחריות על הספק להעביר אישור בכתב לכל קבלת קריאה ודוח תיקונים שביצע בציוד לנציג מ"י.

8. קריאת שירות – במסגרת שירותי האחריות ושירותי התחזוקה

- 8.1. **קריאת שירות** – הספק מתחייב לסיים את הטיפול בקריאת השירות תוך 72 שעות לכל היותר מקבלת הקריאה, אלא אם קיבל אישור מנציג מ"י לזמן נוסף.
- 8.2. **קריאת שירות חירום** – הספק מתחייב לסיים את הטיפול בקריאת השירות תוך 24 שעות מרגע הקריאה.

9. הבטחת איכות

9.1. אישור דגם

9.1.1. המציעים יגישו עם הצעתם אישורי עמידה בתקן מתאימים לכיריים לפי סעיף 4.2.

9.2. קבלת המוצר:

9.2.1. נציג מ"י רשאי לערוך בדיקת טובין של הפריט – אצל הספק או/ו לאחר אספקתו.

9.2.2. כל פריט ציוד יעבור בחינת קבלה להתאמה לדגם המאושר, סימון אריזה ובדיקת הפעלה.

אשר מלכה, רס"ב

ק' מיכון מטבחי

מדור ציוד –ב"ד

מפרט טכני למתקן גלישה

1. תנאים כלליים

משטרת ישראל מעוניינת לרכוש מתקן גלישה 100 ליטר / שעה עבור מתקני הזנה של משטרת ישראל.

2. מסמכים יישמים

2.1. עמידה בדרישות הבטיחות של תקן אירופאי – CE (בנוסף לתקן הרלוונטי למערכת האנרגיה, הסניטציה והבטיחות במדינת הייצור האירופאית) ו/או תקן אמריקני – UL ו/או תקן 900 חלק א' של מכון התקנים הישראלי (ניתן לצרף הצהרת חשמלאי מוסמך לעמידה בתנאי תקן 900 חלק א').

3. הגדרות

3.1. **נציג מ"י** – נציג משטרת ישראל שהוסמך לכך ע"י מדור ציוד במשטרת ישראל.

4. דרישות טכניות כלליות

4.1. המתקן וחלקיו יהיו **חדשים בלבד**, ולא ציוד משוקם, יד שנייה או כיו"ב.

4.2. המתקן יעמוד בדרישות הבטיחות כנדרש בסעיף 2.1 לעיל.

4.3. מפרט טכני

4.3.1. מיועד לאספקת מים רתוחים למשקאות חמים בטמפ' של 95 מעלות צלזיוס

באספקה רציפה ובהספק של 400 כוסות בשעה (נפח כוס 250 cc)

4.3.2. בעל מילוי מים אוטומטי בשיטת הגלישה, ללא פליטת אדים מהמייחם

4.3.3. מתחבר לרשת מים

4.3.4. עם מכסה עליון מבודד, ניתן להסרה, בנוי בצורה שתבטיח שמי העיבוי יטפטפו

לתוך המייחם ולו ידית מבודדת

4.3.5. עם ברז מזיגה לחיצה – מטיפוס "טומלינסון" או שווה ערך

4.3.6. עם ברז כדורי לניקוז בקרקעית המייחם

4.3.7. עם פיקוד טרמוסטטי, נורת ביקורת, ומנגנון הגנה בפני "חוסר מים"

4.3.8. עם פילטר המאושר על ידי מכון התקנים האמריקאי NSF בצפיפות של 10

מיקרון לפני ברז כניסת מים

4.3.9. כולל אגן ניקוז

4.3.10. מערכת החשמל/הפיקוד מבודדת, אטומה –למים, ממוגנת ובטיחותית

4.3.11. עשוי בשלמות מפלבים בדופן כפולה ומבודדת, החלק הפנימי מפלבים 316 וחלקו

החיצוני מפלבים 304

4.3.12. בגימור פנימי של ליטוש מבריק, ובגימור חיצוני של ליטוש עמום

4.3.13. כולל התקן שבת באישור של אחד מהמכונים ההלכתיים (כולל מדבקה עם מס אישור)

4.4. מידות

4.4.1. רוחב – 50 ס"מ, אורך – 62 ס"מ, גובה – 70 ס"מ, אנרגיה – 6.6kW תלת פאזי.

- 4.4.2. **טולרנס מותר למידות (אורך, רוחב, גובה):** טולרנס מידות $\pm 10\%$.
- 4.4.3. **טולרנס מותר להספקי חשמל** – $\pm 10\%$ הפרש מההספק המצוין במפרט הטכני של המוצר.
- 4.4.4. **טולרנס מותר למידות נפח** – $\pm 10\%$ הפרש מהמידות המצוינות במפרט הטכני של המוצר ובתנאי שיתאים למידות המצוינות במקום האספקה.
- 4.5. **מפתחות מיוחדים או פטנטים** – מוצר שכדי לטפל בו או לתקנו נדרשים מפתחות מיוחדים מותאמים במיוחד, או פטנטים או סיסמאות, הספק יספק את כל אלה לנציג מ"י או אחראי מטעמו עם הוראות הפעלה של המוצר.
- 4.6. **חומרים ידידותיים לסביבה** – יש להקפיד על גזים ידידותיים לסביבה כפי שהוגדר במפרט הטכני. על חלקי הפריטים הבאים במגע עם מזון ומים להיות מותאמים לכך, ובאחריות הספק לתת הצהרה בכתב על התאמת חומרים למגע עם מזון ומים.
- 4.7. **תוספות שאינן נדרשות במפרט הטכני** – אם בדגם המאושר או בדגם חדש שיאושר על ידי נציג מ"י, יש צורך בתוספות חיוניות לתפקוד תקין של המכשיר שלא נכללו בהצעת המחיר של הספק, הספק יספק את התוספות ללא תוספת תשלום.

5. אספקה והדרכה

- 5.1. המתקן יסופק לכל מקום בארץ כולל אילת ומקומות מעבר לקו הירוק, לפי דרישות מ"י. באחריות הספק לוודא שניתן למקם את הפריט במקום המיועד לו.
- 5.2. הצעת המחיר תכלול הובלה ואספקה כולל סבלים ואמצעים מיוחדים הנדרשים לשינוע הציוד ליעדו וכן תכלול הדרכה מקיפה לשימוש בציוד תחזוקתו וניקיונו.
- 5.3. יש לספק הוראות הפעלה ובטיחות מפורטות בכתב בעברית, לנציגי היחידות אשר יקבלו את הציוד כולל הדבקת הוראות הפעלה במקום נגיש למשתמשים, תחזוקה ובטיחות מתומצתות של הציוד, כפי שיאושר על ידי נציג מ"י.
- 5.4. באחריות הספק לתת הדרכה מפורטת לרס"ר המחנה שתכלול את אופן ניקיונו, חומרים המותרים בניקיון המתקן, והדרכה לבטיחות בשימוש בו וכן כל הדרכה הנדרשת על מנת שהמתקן יפעל באופן תקין. יש להחתים את האחראי על ביצוע ההדרכה למשתמשים השונים.
- 5.5. לבדוק את דרכי הגישה להכנסת המתקן למקומו, ואת המידות בשטח ולוודא שמידות שהמתקן מתאימות למידות השטח.
- 5.6. אם הבדיקה מעלה שהתשתיות מתאימות והגישה נאותה – ייתן הספק אישור על כך בכתב.
- 5.7. באחריותו של הספק להוביל את הציוד ולדאוג לכל הדרוש לשם הכנסת המתקן, כולל כוח אדם, ללא תוספת תשלום.

6. סימון

- 6.1. כל אחד מהמוצרים אשר יסופקו למ"י יסומנו במדבקה או תווית מקובלת אחרת עמידה למים וחום שתוצמד אל המוצר במקום בולט אשר תכלול את הפרטים האלה:
- 6.1.1. שם הפריט
- 6.1.2. מספר קטלוגי של משטרת ישראל

- 6.1.3 שם היצרן ו/או הלוגו שלו
- 6.1.4 מספר טבוע של המוצר (לשם כך ישמש בדרך כלל המספר הסדרתי – serial no.)
- 6.1.5 תקציר הוראות הפעלה עם הוראות בטיחות בשימוש במוצר ועם הנחיות לניקיון המוצר.

7. אחריות

- 7.1 לכל מתקן תינתן אחריות לשנה אחת לפחות מיום הפעלתו הסדירה של המתקן.
- 7.2 במסגרת האחריות תהינה כל ההוצאות הכרוכות בתיקון כל סוגי התקלות, כולל חלפים, כולל אביזרי פלסטיקה או גומי על חשבון הספק, ובלבד שהתקלות לא נבעו משימוש הנוגד את ההוראות בכתב שניתנו על ידי היצרן/הספק. כל החלפה של חלקי המתקן חייבת לכלול רק חלקים מקוריים וחדשים ולא חלופיים.
- 7.3 בתקופת האחריות על הספק להגיע לתיקון בתקלות על פי המוגדר בסעיף 8.1 במפרט זה.
- 7.4 הספק יתחייב לאספקת חלקי חילוף לצידוד למשך שבע שנים לפחות מיום הפעלת הצידוד.
- 7.5 בתקופת האחריות על הספק להעביר אישור בכתב לכל קבלת קריאה ודוח תיקונים שביצע בצידוד לנציג מ"י.

8. קריאת שירות – במסגרת שירותי האחריות ושירותי התחזוקה

- 8.1 קריאת שירות – הספק מתחייב לסיים את הטיפול בקריאת השירות תוך 72 שעות לכל היותר מקבלת הקריאה, אלא אם קיבל אישור מנציג מ"י לזמן נוסף.

9. הבטחת איכות

- 9.1 הספק מתחייב כי כל הצידוד אשר יסופק על ידו יתאים לדרישות המפרט הטכני המצורף ולתנאי הזמנת הרכש ויצרף לכל פריט צידוד הצהרה כתובה על כך.
- 9.2 נציג מ"י יבצע בקרת איכות למתקן, לשם כך יסופקו לו אישורים המעידים כי הפריט עומד בכל הדרישות, כולל אישורי תקן ובטיחות מתאימים לכל פריט ופריט כמפורט בסעיף 4.2.
- 9.3 במקרה ונתגלו תקלות חוזרות במכשיר בשנה הראשונה (6 תקלות לפחות) הספק יהיה מחויב להחליף את המתקן תוך 30 ימי עבודה וישא בכל העלויות הכרוכות בהחלפה זו.

10. אישור דגם

- 10.1 המציע יצרף להצעתו:
- 10.2 חוברת קטלוג יצרן מסודר ומאורגן לכל אחד מהפריטים המוצעים.
- 10.3 אישורי תקן מתאימים לכל מוצר לפי סעיף 4.2
- 10.4 אישורים לשימוש למגע עם מזון ומים.
- 10.5 נציג מ"י יבדוק את התאמת הדגם המוצע לדרישות הטכניות של הפריט.
- 10.6 במקרה של מחלוקת בין הספק למ"י בדבר עמידת מתקן הגלישה בדרישות המפרט או איכות חובת ההוכחה תהיה על המציע. ההוכחה תיעשה על ידי הצגת מסמכים טכניים ו/או בדיקה במכון מורשה ובלתי תלוי בהסכמה בכתב של נציג מ"י ועל חשבוננו.

11. קבלת המוצר

11.1. נציג מ"י רשאי לערוך בדיקת טובין של הפריט – אצל הספק או/ו לאחר אספקתו.

11.2. כל פריט ציוד יעבור בחינת קבלה להתאמה לדגם המאושר, אישורי בטיחות חשמל, סימון ואריזה.

אשר מלכה, רס"ב

ק' מיכון מטבחי

מדור ציוד –ב"ד

מפרט טכני לקולר מי-קר

1. תנאים כלליים

1.1. משטרת ישראל מעוניינת ברכישת קולרים מי-קר חדשים עבור מתקני הזנה של משטרת ישראל.

2. מסמכים יישמים

2.1. עמידה בדרישות הבטיחות של תקן אירופאי – CE (בנוסף לתקן הרלוונטי למערכת האנרגיה, הסניטציה והבטיחות במדינת הייצור האירופאית) ו/או תקן אמריקני – UL ו/או תקן 900 חלק א' של מכון התקנים הישראלי (ניתן לצרף הצהרת חשמלאי מוסמך לעמידה בתנאי תקן 900 חלק א').

3. הגדרות

3.1. **נציג מ"י** – נציג משטרת ישראל שהוסמך לכך ע"י מפקד מרכז מח"א במשטרת ישראל.

4. דרישות טכניות כלליות

4.1. הקולר וחלקיו יהיו **חדשים בלבד**, ולא ציוד משוקם, יד שנייה או כיו"ב.

4.2. יעמוד בדרישות הבטיחות כנדרש בסעיף 2.1 לעיל.

4.3. מפרט טכני

4.3.1. פנים וחוץ עשויים נירוסטה.

4.3.2. גב הקולר – מפח מגולוון

4.3.3. פינות הקולר מעוגלות

4.3.4. מיכל מים בגודל 6.5 ליטר לפחות מבודד עם פוליאריטן מוקצף או שווה ערך.

4.3.5. ברז מים – מזיגה (קשת) לכוסות

4.3.6. תפוקה של 30 ליטר מים קרים לשעה.

4.3.7. טמפרטורת יציאת מים 5-8 מעלות – כיוון הטמפרטורה יעשה ע"י טרמוסטט הממוקם בתוך המכשיר.

4.3.8. רגליים מתכווננות מנירוסטה.

4.3.9. מתאים לאקלים טרופי עד 43° .

4.3.10. מדחס מתוצרת אירופה או ארה"ב עם גז ידידותי לסביבה.

4.4. מידות

4.4.1. רוחב – 38 ס"מ, עומק – 38 ס"מ, גובה – 100 ס"מ, אנרגיה - חד פאזי.

4.4.2. **טולרנס מותר למידות (אורך, רוחב, גובה):** טולרנס מידות $\pm 10\%$.

4.4.3. **טולרנס מותר למידות נפח** – $\pm 10\%$ הפרש מהמידות המצוינות במפרט הטכני של המוצר ובתנאי

שיתאים למידות המצויות במקום האספקה.

4.5. **מפתחות מיוחדים או פטנטים** – מוצר שכדי לטפל בו או לתקנו נדרשים מפתחות מיוחדים מותאמים במיוחד,

או פטנטים או סיסמאות, הספק יספק את כל אלה לנציג מ"י או אחראי מטעמו עם הוראות הפעלה של המוצר.

- 4.6. **חומרים ידידותיים לסביבה** – יש להקפיד על גזים ידידותיים לסביבה כפי שהוגדר במפרט הטכני. על חלקי הפריטים הבאים במגע עם מזון ומים להיות מותאמים לכך, ובאחריות הספק לתת הצהרה בכתב על התאמת חומרים למגע עם מזון ומים.
- 4.7. **תוספות שאינן נדרשות במפרט הטכני** – אם בדגם המאושר או בדגם חדש שיאושר על ידי נציג מ"י, יש צורך בתוספות חיוניות לתפקוד תקין של המכשיר שלא נכללו בהצעת המחיר של הספק, הספק יספק את התוספות ללא תוספת תשלום.

5. אספקה והדרכה

- 5.1. הקולר יסופק לכל מקום בארץ כולל אילת ומקומות מעבר לקו הירוק, לפי דרישות מ"י. באחריות הספק לוודא שניתן למקם את הפריט במקום המיועד לו.
- 5.2. הצעת המחיר תכלול הובלה ואספקה כולל סבלים ואמצעים מיוחדים הנדרשים לשינוע הציוד ליעדו וכן תכלול הדרכה מקיפה לשימוש בציוד תחזוקתו וניקיונו.
- 5.3. יש לספק הוראות הפעלה ובטיחות מפורטות בכתב בעברית לנציגי היחידות אשר יקבלו את הציוד כולל הדרכת הוראות הפעלה במקום נגיש למשתמשים, תחזוקה ובטיחות מתומצתות של הציוד, כפי שיאושר על ידי נציג מ"י.
- 5.4. באחריות הספק לתת הדרכה מפורטת לנציגי היחידות הרלוונטיים, שתכלול את אופן ניקיונו, חומרים המותרים בניקיון הקולר, והדרכה לבטיחות בשימוש בו וכן כל הדרכה הנדרשת על מנת שהקולר יפעל באופן תקין. יש להחתים את האחראי על ביצוע ההדרכה למשתמשים השונים.
- 5.5. התקנה – באחריות הספק להכין דף הסבר כולל תרשים המפרט את דרישות התשתיות הדרושות לביצוע התקנת הציוד. בכללן תשתיות של חשמל והתאמת ציר הדלת לתכנית ולמצב בשטח. באחריות הספק לקבל אישור בכתב מנציג היחידה כי הדברים בוצעו לשביעות רצונו. בכלל זאת:
- 5.5.1. להגיע למקום לבדיקת תשתיות קיימות טרם האספקה.
- 5.5.2. להדריך את האחראי במקום לתשתיות חסרות.
- 5.5.3. לבדוק את דרכי הגישה להכנסת הקולר למקומו, ואת המידות בשטח ולוודא שמידות שהקולר מתאימות למידות השטח.
- 5.5.4. אם הבדיקה מעלה שהתשתיות מתאימות והגישה נאותה – ייתן הספק אישור על כך בכתב.
- 5.5.5. באחריותו של הספק להוביל את הציוד ולדאוג לכל הדרוש לשם הכנסת הקולר, כולל כוח אדם, וכל מכשור שיידרש כגון מנופים, זרוע הרמה וכדומה, ללא תוספת תשלום.

6. סימון

- 6.1. כל אחד מהמוצרים אשר יסופקו למ"י יסומנו במדבקה או תווית מקובלת אחרת עמידה למים וחום שתוצמד אל המוצר במקום בולט אשר תכלול את הפרטים האלה:
- 6.1.1. שם הפריט
- 6.1.2. מספר קטלוגי של משטרת ישראל
- 6.1.3. שם היצרן ו/או הלוגו שלו
- 6.1.4. מספר טבוע של המוצר (לשם כך ישמש בדרך כלל המספר הסדרתי – serial no.)
- 6.1.5. תקציר הוראות הפעלה עם הוראות בטיחות בשימוש במוצר ועם הנחיות לניקיון המוצר.

7. אחריות

- 7.1. לכל קולר תינתן אחריות לשנה אחת לפחות מיום הפעלתו הסדירה של הקולר.
- 7.2. במסגרת האחריות תהינה כל ההוצאות הכרוכות בתיקון כל סוגי התקלות, כולל חלפים, כולל אביזרי פלסטיקה או גומי על חשבון הספק, ובלבד שהתקלות לא נבעו משימוש הנוגד את ההוראות בכתב שניתנו על ידי היצרן/הספק. כל החלפה של חלקי קולר חייבת לכלול רק חלקים מקוריים וחדשים ולא חלופיים.
- 7.3. בתקופת האחריות על הספק להגיע לתיקון בתקלות על פי המוגדר בסעיף 8.1 במפרט זה.
- 7.4. הספק יתחייב לאספקת חלקי חילוף לציוד למשך שבע שנים לפחות מיום הפעלת הציוד.
- 7.5. בתקופת האחריות על הספק להעביר אישור בכתב לכל קבלת קריאה ודוח תיקונים שביצע בציוד לנציג מ"י.

8. קריאת שירות – במסגרת שירותי האחריות ושירותי התחזוקה

- 8.1. קריאת שירות – הספק מתחייב לסיים את הטיפול בקריאת השירות תוך 72 שעות לכל היותר מקבלת הקריאה, אלא אם קיבל אישור מנציג מ"י לזמן נוסף.

9. הבטחת איכות

- 9.1. הספק מתחייב כי כל הציוד אשר יסופק על ידו יתאים לדרישות המפרט הטכני המצורף ולתנאי הזמנת הרכש ויצרף לכל פריט ציוד הצהרה כתובה על כך.
- 9.2. נציג מ"י יבצע בקרת איכות לקולר, לשם כך יסופקו לו אישורים המעידים כי הפריט עומד בכל הדרישות, כולל אישורי תקן ובטיחות מתאימים לכל פריט ופריט כמפורט בסעיף 4.2.
- 9.3. במקרה ונתגלו תקלות חוזרות בקולר בשנה הראשונה (6 תקלות לפחות) הספק יהיה מחויב להחליף את הקולר תוך 30 ימי עבודה וישא בכל העלויות הכרוכות בהחלפה זו.

10. אישור דגם

- 10.1. המציע יצרף להצעתו:
- 10.1.1. חוברת קטלוג יצרן מסודר ומאורגן לכל אחד מהפריטים המוצעים.
- 10.1.2. אישורי תקן מתאימים לכל מוצר לפי סעיף 4.2
- 10.1.3. אישורים לשימוש למגע עם מזון ומים.
- 10.2. נציג מ"י יבדוק את התאמת הדגם המוצע לדרישות הטכניות של הפריט.
- 10.3. במקרה של מחלוקת בין הספק למ"י בדבר עמידת הקולר בדרישות המפרט או איכותו חובת ההוכחה תהיה על הספק. ההוכחה תיעשה על ידי הצגת מסמכים טכניים ו/או בדיקה במכון מורשה ובלתי תלוי בהסכמה בכתב של נציג מ"י.

11. קבלת המוצר

11.1. נציג מ"י רשאי לערוך בדיקת טובין של הפריט – אצל הספק או/ו לאחר אספקתו.

כל פריט ציוד יעבור בחינת קבלה להתאמה לדגם המאושר, אישורי בטיחות חשמל, סימון ואריזה.

אשר מלכה, רס"מ

ק' מפרטים ורכש

מדור ציוד –ב"ד

מפרט טכני למתקן מים (משקור)

1. תנאים כלליים

1.1. משטרת ישראל מעוניינת לרכוש מתקן מים קרים (משקור) עבור מתקני הזנה של משטרת ישראל.

2. מסמכים יישמים

2.1. עמידה בדרישות הבטיחות של תקן אירופאי – CE (בנוסף לתקן הרלוונטי למערכת האנרגיה, הסניטציה והבטיחות במדינת הייצור האירופאית) ו/או תקן אמריקני – UL ו/או תקן 900 חלק א' של מכון התקנים הישראלי (ניתן לצרף הצהרת חשמלאי מוסמך לעמידה בתנאי תקן 900 חלק א').

3. הגדרות

3.1. **נציג מ"י** – נציג משטרת ישראל שהוסמך לכך ע"י מפקד מרכז מח"א במשטרת ישראל.

4. דרישות טכניות כלליות

4.1. המשקור וחלקיו יהיו **חדשים בלבד**, ולא ציוד משוקם, יד שנייה או כיו"ב.

4.2. יעמוד בדרישות הבטיחות כנדרש בסעיף 2.1 לעיל.

4.3. מפרט טכני

- 4.3.1. המשקור עשוי כולו מנירוסטה – 304, עם גימור סקוטש-ברייט סאטן וכוללת קולט טיפות.
- 4.3.2. המשקור מכיל מיכל פלסטיק לאכסון המים
- 4.3.3. מיכל המים יהיה מבודד בפוליאוריטן מוקצף כך שיהיה בידוד מושלם בין המיכל למעטפת הנירוסטה
- 4.3.4. מותקן במרכז היחידה מנוע בוחש לשיפור טמפ'
- 4.3.5. המשקור יהיה מיועד ליצור של 200 ליטר מים בשעה
- 4.3.6. טמפ' כניסת מים 25 מעלות צלזיוס.
- 4.3.7. טמפ' יציאת מים 3-6 מעלות צלזיוס קבוע.
- 4.3.8. משקל בלוק הקרח יהיה כ 30 קילו קרח לפחות
- 4.3.9. מערכת החשמל והפיקוד מבודדת, אטומה ומוגנת בטיחותית.
- 4.3.10. בעל מערכת קירור הפועלת עם גז ידידותי לסביבה.
- 4.3.11. בעל מדחס של 1/3 מוגבר לפחות
- 4.3.12. בעל 3 ברזים
- 4.3.13. המשקור יסופק עם:
- 4.3.13.1. סנן פחם פעיל שיורכב על קו כניסת המים
- 4.3.13.2. צינור ניקוז למגש קולט טיפות
- 4.3.13.3. כולל צנרת ומחברי מים בין המערכת לברז הראשי
- 4.3.13.4. המשקור יסופק עם מתקן תליה

4.4 מידות

- 4.4.1 רוחב – 45"ס"מ, עומק – 45"ס"מ, גובה – 70"ס"מ, אנרגיה - חד פאזי.
- 4.4.2 **טולרנס מותר למידות (אורך, רוחב, גובה):** טולרנס מידות $\pm 10\%$.
- 4.4.3 **טולרנס מותר להספקי חשמל** – $\pm 10\%$ הפרש מההספק המצוין במפרט הטכני של המוצר.
- 4.4.4 **טולרנס מותר למידות נפח** – $\pm 10\%$ הפרש מהמידות המצוינות במפרט הטכני של המוצר ובתנאי שיתאים למידות המצויות במקום האספקה.
- 4.5 **מפתחות מיוחדים או פטנטים** – מוצר שכדי לטפל בו או לתקנו נדרשים מפתחות מיוחדים מותאמים במיוחד, או פטנטים או סיסמאות, הספק יספק את כל אלה לנציג מ"י או אחראי מטעמו עם הוראות הפעלה של המוצר.
- 4.6 **תוספות** – יש לשים לב לסעיף "תוספות" במפרט הטכני. יש לקחת בחשבון בשקלול הצעת המחיר: קולט טיפות, מתקן תליה, סנן.
- 4.7 **חומרים ידידותיים לסביבה** – יש להקפיד על גזים ידידותיים לסביבה כפי שהוגדר במפרט הטכני. על חלקי הפריטים הבאים במגע עם מזון ומים להיות מותאמים לכך, ובאחריות הספק לתת הצהרה בכתב על התאמת חומרים למגע עם מזון ומים.
- 4.8 **תוספות שאינן נדרשות במפרט הטכני** – אם בדגם המאושר או בדגם חדש שיאושר על ידי נציג מ"י, יש צורך בתוספות חיוניות לתפקוד תקין של המכשיר שלא נכללו בהצעת המחיר של הספק, הספק יספק את התוספות ללא תוספת תשלום.

5. אספקה והדרכה

- 5.1 המתקן יסופק לכל מקום בארץ כולל אילת ומקומות מעבר לקו הירוק, לפי דרישות מ"י. באחריות הספק לוודא שניתן למקם את הפריט במקום המיועד לו.
- 5.2 הצעת המחיר תכלול הובלה ואספקה כולל סבלים ואמצעים מיוחדים הנדרשים לשינוע הציוד ליעדו וכן תכלול הדרכה מקיפה לשימוש בציוד תחזוקתו וניקיונו.
- 5.3 יש לספק הוראות הפעלה ובטיחות מפורטות בכתב בעברית לנציגי היחידות אשר יקבלו את הציוד כולל הדבקת הוראות הפעלה במקום נגיש למשתמשים, תחזוקה ובטיחות מתומצתות של הציוד, כפי שיאושר על ידי נציג מ"י.
- 5.4 באחריות הספק לתת הדרכה מפורטת לנציגי היחידות הרלוונטיים, שתכלול את אופן ניקיונו, חומרים המותרים בניקיון המתקן, והדרכה לבטיחות בשימוש בו וכן כל הדרכה הנדרשת על מנת שהמתקן יפעל באופן תקין. יש להחתים את האחראי על ביצוע ההדרכה למשתמשים השונים.
- 5.5 התקנה – באחריות הספק להכין דף הסבר כולל תרשים המפרט את דרישות התשתיות הדרושות לביצוע התקנת הציוד. בכללן תשתיות של חשמל והתאמת ציר הדלת לתכנית ולמצב בשטח. באחריות הספק לקבל אישור בכתב מנציג היחידה כי הדברים בוצעו לשביעות רצונו. בכלל זאת:
- 5.5.1 להגיע למקום לבדיקת תשתיות קיימות טרם האספקה.
- 5.5.2 להדריך את האחראי במקום לתשתיות חסרות.

5.5.3. לבדוק את דרכי הגישה להכנסת המתקן למקומו, ואת המידות בשטח ולוודא שמידות שהמתקן מתאימות למידות השטח.

5.5.4. אם הבדיקה מעלה שהתשתיות מתאימות והגישה נאותה – ייתן הספק אישור על כך בכתב.

5.5.5. באחריותו של הספק להוביל את הציוד ולדאוג לכל הדרוש לשם הכנסת המתקן, כולל כוח אדם, ללא תוספת תשלום.

6. סימון

6.1. כל אחד מהמוצרים אשר יסופקו למ"י יסומנו במדבקה או תווית מקובלת אחרת עמידה למים וחום שתוצמד אל המוצר במקום בולט אשר תכלול את הפרטים האלה:

6.1.1. שם הפריט

6.1.2. מספר קטלוגי של משטרת ישראל

6.1.3. שם היצרן ו/או הלוגו שלו

6.1.4. מספר טבוע של המוצר (לשם כך ישמש בדרך כלל המספר הסדרתי – serial no.)

6.1.5. תקציר הוראות הפעלה עם הוראות בטיחות בשימוש במוצר ועם הנחיות לניקיון המוצר.

7. אחריות

7.1. לכל מכשיר תינתן אחריות לשנה אחת לפחות מיום הפעלתו הסדירה של המכשיר.

7.2. במסגרת האחריות תהינה כל ההוצאות הכרוכות בתיקון כל סוגי התקלות, כולל חלפים, כולל אביזרי

פלסטיקה או גומי על חשבון הספק, ובלבד שהתקלות לא נבעו משימוש הנוגד את ההוראות בכתב שניתנו על ידי היצרן/הספק. כל החלפה של חלקי המכשיר חייבת לכלול רק חלקים מקוריים וחדשים ולא חלופיים.

7.3. בתקופת האחריות על הספק להגיע לתיקון בתקלות על פי המוגדר בסעיף 8.1 במפרט זה.

7.4. לעיתים יידרש הספק לספק שירות במקרה של קריאת שירות חירום כאמור בסעיף 8.2, או לקריאת שירות שלא במסגרת האחריות, במקרים אלה הספק בהתאם לכתוב במסמכי המכרז.

7.5. הספק יתחייב לאספקת חלקי חילוף לציוד למשך שבע שנים לפחות מיום הפעלת הציוד.

7.6. בתקופת האחריות על הספק להעביר אישור בכתב לכל קבלת קריאה ודוח תיקונים שביצע בציוד לנציג מ"י.

8. קריאת שירות – במסגרת שירותי האחריות ושירותי התחזוקה

8.1. קריאת שירות – הספק מתחייב לסיים את הטיפול בקריאת השירות תוך 72 שעות לכל היותר מקבלת הקריאה, אלא אם קיבל אישור מנציג מ"י לזמן נוסף.

8.2. קריאת שירות חירום – הספק מתחייב לסיים את הטיפול בקריאת השירות תוך 24 שעות מרגע הקריאה.

9. הבטחת איכות

9.1. הספק מתחייב כי כל הציוד אשר יסופק על ידו יתאים לדרישות המפרט הטכני המצורף ולתנאי הזמנת הרכש ויצרף לכל פריט ציוד הצהרה כתובה על כך.

9.2. נציג מ"י יבצע בקרת איכות למתקן, לשם כך יסופקו לו אישורים המעידים כי הפריט עומד בכל הדרישות, כולל אישורי תקן ובטיחות מתאימים לכל פריט ופריט כמפורט בסעיף 4.2.

9.3. במקרה ונתגלו תקלות חוזרות במכשיר בשנה הראשונה (6 תקלות לפחות) הספק יהיה מחויב להחליף את המכשיר תוך 30 ימי עבודה וישא בכל העלויות הכרוכות בהחלפה זו.

10. אישור דגם

10.1. המציע יצרף להצעתו:

10.1.1. חוברת קטלוג יצרן מסודר ומאורגן לכל אחד מהפריטים המוצעים.

10.1.2. אישורי תקן מתאימים לכל מוצר לפי סעיף 4.2

10.1.3. אישורים לשימוש למגע עם מזון ומים.

10.2. נציג מ"י יבדוק את התאמת הדגם המוצע לדרישות הטכניות של הפריט.

10.3. במקרה של מחלוקת בין הספק למ"י בדבר עמידת המכשיר בדרישות המפרט או איכותו חובת ההוכחה תהיה על הספק. ההוכחה תיעשה על ידי הצגת מסמכים טכניים ו/או בדיקה במכון מורשה ובלתי תלוי בהסכמה בכתב של נציג מ"י.

11. קבלת המוצר

11.1. נציג מ"י רשאי לערוך בדיקת טובין של הפריט – אצל הספק או/ו לאחר אספקתו.

11.2. כל פריט ציוד יעבור בחינת קבלה להתאמה לדגם המאושר, אישורי בטיחות חשמל, סימון ואריזה.

אשר מלכה, רס"מ

ק' מפרטים ורכש

מדור ציוד –ב"ד

מפרט טכני למתקן סודה /מים

1. תנאים כלליים

1.1. משטרת ישראל מעוניינת לרכוש מכונה למים קרים וסודה עבור מתקני הזנה של משטרת ישראל.

2. מסמכים יישמים

2.1. עמידה בדרישות הבטיחות של תקן אירופאי – CE (בנוסף לתקן הרלוונטי למערכת האנרגיה, הסניטציה והבטיחות במדינת הייצור האירופאית) ו/או תקן אמריקני – UL ו/או תקן 900 חלק א' של מכון התקנים הישראלי (ניתן לצרף הצהרת חשמלאי מוסמך לעמידה בתנאי תקן 900 חלק א').

3. הגדרות

3.1. **נציג מ"י** – נציג משטרת ישראל שהוסמך לכך ע"י מפקד מרכז מח"א במשטרת ישראל.

4. דרישות טכניות כלליות

4.1. המתקן וחלקיו יהיו חדשים בלבד, ולא ציוד משוקם, יד שנייה או כיו"ב.

4.2. יעמוד בדרישות הבטיחות כנדרש בסעיף 2.1 לעיל.

4.3. מפרט טכני

- 4.3.1. המתקן עשוי כולו מנירוסטה – 304, עם גימור סקוטש-ברייט סאטן וכוללת קולט טיפות.
- 4.3.2. המתקן מכיל מיכל פלסטיק לאכסון המים
- 4.3.3. מיכל המים יהיה מבודד בפוליאורטן מוקצף כך שיהיה בידוד מושלם בין המיכל למעטפת הנירוסטה
- 4.3.4. מותקן במרכז היחידה מנוע בוחש לשיפור טמפ'
- 4.3.5. המתקן יהיה מיועד ליצור של 200 ליטר בשעה (מים וסודה)
- 4.3.6. טמפ' כניסת מים 25 מעלות צלזיוס.
- 4.3.7. טמפ' יציאת מים 3-6 מעלות צלזיוס קבוע.
- 4.3.8. משקל בלוק הקרח יהיה כ 30 קילו קרח לפחות
- 4.3.9. מערכת הסודה מורכבת מיחידה אוטומטית בעלת פיקוד אלקטרוני/מכנית
- 4.3.10. בעל משאבת מים עם פרשוסטט הגנה בהספק של 100 ליטר/שעה לפחות
- 4.3.11. מערכת החשמל והפיקוד מבודדת, אטומה ומוגנת בטיחותית .
- 4.3.12. התקן שבת באישור של אחד מהמכונים ההלכתיים (כולל מדבקה עם מס אישור) ובאישור רבנות משטרת ישראל
- 4.3.13. בעל מערכת קירור הפועלת עם גז ידידותי לסביבה.
- 4.3.14. בעל מדחס של 1/3 מוגבר לפחות
- 4.3.15. בעל 3 ברזים: מים/סודה/ מים (לפי בחירה)

הדלפק יהיה בנוי כך שעל אותה יחידת קירור יהיו ברזי מזיגה ושוקת ניקוז.	4.3.16
המתקן יסופק עם רגליים +מתקן תליה	4.3.17
המתקן יסופק עם:	4.3.18
סנן פחם פעיל שיורכב על קו כניסת המים	4.3.18.1
וסת לחץ CO2	4.3.18.2
וסת לחץ לקו המים 3 אטמוספרות	4.3.18.3
צינור ניקוז למגש קולט טיפות	4.3.18.4
כולל צנרת ומחברי מים / סודה בין המערכות לברז הראשי	4.3.18.5
אפשרות לחיבור מערכת מיץ גזוז	4.3.18.6

4.4 מידות

- 4.4.1 רוחב – 45"מ, עומק – 45"מ, גובה – 70 ס"מ, אנרגיה - חד פאזי.
- 4.4.2 **טולרנס מותר למידות (אורך, רוחב, גובה):** טולרנס מידות $\pm 10\%$.
- 4.4.3 **טולרנס מותר למידות נפח** – $\pm 10\%$ הפרש מהמידות המצוינות במפרט הטכני של המוצר ובתנאי שיתאים למידות המצוינות במקום האספקה.
- 4.5 **מפתחות מיוחדים או פטנטים** – מוצר שכדי לטפל בו או לתקנו נדרשים מפתחות מיוחדים מותאמים במיוחד, או פטנטים או סיסמאות, הספק יספק את כל אלה לנציג מ"י או אחראי מטעמו עם הוראות הפעלה של המוצר.
- 4.6 **תוספות** – יש לשים לב לסעיף "תוספות" במפרט הטכני. יש לקחת בחשבון בשקלול הצעת המחיר (פיקוד שבת, קולט טיפות, התקנה, פיקוד שבת, מתקן תליה וסת לחץ CO2, סנן, וסת לחץ למים).
- 4.7 **חומרים ידידותיים לסביבה** – יש להקפיד על גזים ידידותיים לסביבה כפי שהוגדר במפרט הטכני. על חלקי הפריטים הבאים במגע עם מזון ומים להיות מותאמים לכך, ובאחריות הספק לתת הצהרה בכתב על התאמת חומרים למגע עם מזון ומים.
- 4.8 **תוספות שאינן נדרשות במפרט הטכני** – אם בדגם המאושר או בדגם חדש שיאושר על ידי נציג מ"י, יש צורך בתוספות חיוניות לתפקוד תקין של המכשיר שלא נכללו בהצעת המחיר של הספק, הספק יספק את התוספות ללא תוספת תשלום.

5. אספקה והדרכה

- 5.1 המתקן יסופק לכל מקום בארץ כולל אילת ומקומות מעבר לקו הירוק, לפי דרישות מ"י. באחריות הספק לוודא שניתן למקם את הפריט במקום המיועד לו.
- 5.2 הצעת המחיר תכלול הובלה ואספקה כולל סבלים ואמצעים מיוחדים הנדרשים לשינוע הציוד ליעדו וכן תכלול הדרכה מקיפה לשימוש בציוד תחזוקתו וניקיונו.
- 5.3 יש לספק הוראות הפעלה ובטיחות מפורטות בכתב בעברית לנציגי היחידות אשר יקבלו את הציוד כולל הדרכת הוראות הפעלה במקום נגיש למשתמשים, תחזוקה ובטיחות מתומצתות של הציוד, כפי שיאושר על ידי נציג מ"י.
- 5.4 באחריות הספק לתת הדרכה מפורטת לרס"ר המחנה שתכלול את אופן ניקיונו, חומרים המותרים בניקיון המכשיר, והדרכה לבטיחות בשימוש בו וכן כל הדרכה הנדרשת על מנת שהמכשיר יפעל באופן תקין. יש להחתים את האחראי על ביצוע ההדרכה למשתמשים השונים.

- 5.5. התקנה – באחריות הספק להכין דף הסבר כולל תרשים המפרט את דרישות התשתיות הדרושות לביצוע התקנת הציוד. באחריות הספק לקבל אישור בכתב מנציג היחידה כי הדברים בוצעו לשביעות רצונו. בכלל זאת:
- 5.5.1. להגיע למקום לבדיקת תשתיות קיימות טרם האספקה.
- 5.5.2. להדריך את האחראי במקום לתשתיות חסרות.
- 5.5.3. לבדוק את דרכי הגישה להכנסת המתקן למקומו, ואת המידות בשטח ולוודא שמידות המתקן מתאימות למידות השטח.
- 5.5.4. אם הבדיקה מעלה שהתשתיות מתאימות והגישה נאותה – ייתן הספק אישור על כך בכתב.

6. סימון

- 6.1. כל אחד מהמוצרים אשר יסופקו למ"י יסומנו במדבקה או תווית מקובלת אחרת עמידה למים וחום שתוצמד אל המוצר במקום בולט אשר תכלול את הפרטים האלה:
- 6.1.1. שם הפריט
- 6.1.2. מספר קטלוגי של משטרת ישראל
- 6.1.3. שם היצרן ו/או הלוגו שלו
- 6.1.4. מספר טבוע של המוצר (לשם כך ישמש בדרך כלל המספר הסדרתי – serial no.)
- 6.1.5. תקציר הוראות הפעלה עם הוראות בטיחות בשימוש במוצר ועם הנחיות לניקיון המוצר.

7. אחריות

- 7.1. לכל מכשיר תינתן אחריות לשנה אחת לפחות מיום הפעלתו הסדירה של המכשיר.
- 7.2. במסגרת האחריות תהינה כל ההוצאות הכרוכות בתיקון כל סוגי התקלות, כולל חלפים, כולל אביזרי פלסטיקה או גומי על חשבון הספק, ובלבד שהתקלות לא נבעו משימוש הנוגד את ההוראות בכתב שניתנו על ידי היצרן/הספק. כל החלפה של חלקי המכשיר חייבת לכלול רק חלקים מקוריים וחדשים ולא חלופיים.
- 7.3. בתקופת האחריות על הספק להגיע לתיקון בתקלות על פי המוגדר בסעיף 8.1 במפרט זה.
- 7.4. הספק יתחייב לאספקת חלקי חילוף לציוד למשך שבע שנים לפחות מיום הפעלת הציוד.
- 7.5. בתקופת האחריות על הספק להעביר אישור בכתב לכל קבלת קריאה ודוח תיקונים שביצע בציוד לנציג מ"י.

8. קריאת שירות – במסגרת שירותי האחריות ושירותי התחזוקה

- 8.1. קריאת שירות – הספק מתחייב לסיים את הטיפול בקריאת השירות תוך 72 שעות לכל היותר מקבלת הקריאה, אלא אם קיבל אישור מנציג מ"י לזמן נוסף.

9. הבטחת איכות

- 9.1. הספק מתחייב כי כל הציוד אשר יסופק על ידו יתאים לדרישות המפרט הטכני המצורף ולתנאי הזמנת הרכש ויצרף לכל פריט ציוד הצהרה כתובה על כך.
- 9.2. נציג מ"י יבצע בקרת איכות למכשיר, לשם כך יסופקו לו אישורים המעידים כי הפריט עומד בכל הדרישות, כולל אישורי תקן ובטיחות מתאימים לכל פריט ופריט כמפורט בסעיף 4.2.

9.3. במקרה ונתגלו תקלות חוזרות במכשיר בשנה הראשונה (6 תקלות לפחות) הספק יהיה מחויב להחליף את המכשיר תוך 30 ימי עבודה וישא בכל העלויות הכרוכות בהחלפה זו.

10. אישור דגם

10.1. המציע יצרף להצעתו:

10.1.1. חוברת קטלוג יצרן מסודר ומאורגן לכל אחד מהפריטים המוצעים.

10.1.2. אישורי תקן מתאימים לכל מוצר לפי סעיף 4.2

10.1.3. אישורים לשימוש למגע עם מזון ומים.

10.2. נציג מ"י יבדוק את התאמת הדגם המוצע לדרישות הטכניות של הפריט.

10.3. במקרה של מחלוקת בין הספק למ"י בדבר עמידת המכשיר בדרישות המפרט או איכותו חובת ההוכחה

תהיה על הספק. ההוכחה תיעשה על ידי הצגת מסמכים טכניים ו/או בדיקה במכון מורשה ובלתי תלוי

בהסכמה בכתב של נציג מ"י.

11. קבלת המוצר

11.1. נציג מ"י רשאי לערוך בדיקת טובין של הפריט – אצל הספק או/ו לאחר אספקתו.

כל פריט ציוד יעבור בחינת קבלה להתאמה לדגם המאושר, אישורי בטיחות חשמל, סימון ואריזה.

אשר מלכה, רס"מ

ק' מפרטים ורכש

מדור ציוד –ב"ד

מפרט טכני למקרר דלפק 2 דלתות

1. תנאים כלליים

1.1. משטרת ישראל מעוניינת לרכוש מקרר דלפק 2 דלתות עבור מתקני הזנה של משטרת ישראל.

2. מסמכים יישמים

2.1. עמידה בדרישות הבטיחות של תקן אירופאי – CE (בנוסף לתקן הרלוונטי למערכת האנרגיה, הסניטציה והבטיחות במדינת הייצור האירופאית) ו/או תקן אמריקני – UL ו/או תקן 900 חלק א' של מכון התקנים הישראלי (ניתן לצרף הצהרת חשמלאי מוסמך לעמידה בתנאי תקן 900 חלק א).

3. הגדרות

3.1. נציג מ"י – נציג משטרת ישראל שהוסמך לכך ע"י מדור ציוד במשטרת ישראל.

4. דרישות טכניות כלליות

4.1. המקרר וחלקיו יהיו חדשים בלבד, ולא ציוד משוקם, יד שנייה או כיו"ב.

4.2. יעמוד בדרישות הבטיחות כנדרש בסעיף 2.1 לעיל.

4.3. מפרט טכני

4.3.1. פנים וחוץ הגוף עשויים נירוסטה – 304, 10-18 עם גימור סקוטש-ברייט סאטן.

4.3.2. גב המקרר – מפח מגולוון פינות המקרר מעוגלות

4.3.3. בידוד פוליאוריתן מינימום 60 מ"מ עובי, ללא CFC. צפיפות גבוהה (40 ק"ג/מ"ק)

4.3.4. שתי דלתות או לחילופין דלת אחת ושתי מגרות או לחילופין ארבע מגרות (לפי בחירת נציג היחידה וללא תוספת מחיר).

4.3.5. סגירה אוטומטית של דלתות עד 90 מעלות צלזיוס, עם אפשרות לצירים בצד שמאל או ימין. ידיות שקועות בדלת.

4.3.6. הפשרה אוטומטית

4.3.7. עיבוי מים ללא ניקוז במקרר אלא על ידי גז חם מהמדחס (ללא גוף חימום חשמלי)

4.3.8. גומי מגנטי הניתן להחלפה

4.3.9. רגליים מתכווננות מנירוסטה

4.3.10. ויסות אלקטרוני עם מד טמפרטורה דיגיטלי בחזית המקרר

4.3.11. מתאים לאקלים טרופי עד 43 מעלות צלזיוס

4.3.12. מתאים לתבניות גסטרונום 1/1

4.3.13. חמישה מדפי רשת ניתנים לכוונן (במאזן) עם כיסוי פלסטיק או לחילופין מגרות (שתי מגירות במקום כל דלת).

4.3.14. עם אוויר מאולץ

4.3.15. מדחס מתוצרת אירופה או ארה"ב עם גז ידידותי לסביבה

4.3.16. רגש קבוע ומוגן לדופן המקרר

- 4.3.17. טווח טמפרטורה של +1 עד +10 מעלות צלזיוס
- 4.3.18. תוספת של פס גבי מנירוסטה 304 באורך של כ- 135 ס"מ ובגובה של בין 10-5 ס"מ לפי דרישת נציג מ"י.

4.4. מידות

- 4.4.1. רוחב – 135 ס"מ, עומק – 70 ס"מ, גובה – 10+85 ס"מ, אנרגיה - חד פאזי, נפח-270 ליטר
- 4.4.2. **טולרנס מותר למידות (אורך, רוחב, גובה):** טולרנס מידות $\pm 10\%$.
- 4.4.3. **טולרנס מותר למידות נפח** – $\pm 10\%$ הפרש מהמידות המצוינות במפרט הטכני של המוצר ובתנאי שיתאים למידות המצוינות במקום האספקה.
- 4.5. **מפתחות מיוחדים או פטנטים** – מוצר שכדי לטפל בו או לתקנו נדרשים מפתחות מיוחדים מותאמים במיוחד, או פטנטים או סיסמאות, הספק יספק את כל אלה לנציג מ"י או אחראי מטעמו עם הוראות הפעלה של המוצר.
- 4.6. **חומרים ידידותיים לסביבה** – יש להקפיד על גזים ידידותיים לסביבה כפי שהוגדר במפרט הטכני. על חלקי הפריטים הבאים במגע עם מזון ומים להיות מותאמים לכך, ובאחריות הספק לתת הצהרה בכתב על התאמת חומרים למגע עם מזון ומים.
- 4.7. **תוספות שאינן נדרשות במפרט הטכני** – אם בדגם המאושר או בדגם חדש שיאושר על ידי נציג מ"י, יש צורך בתוספות חיוניות לתפקוד תקין של המכשיר שלא נכללו בהצעת המחיר של הספק, הספק יספק את התוספות ללא תוספת תשלום.

5. אספקה והדרכה

- 5.1. המקרר יסופק לכל מקום בארץ כולל אילת ומקומות מעבר לקו הירוק, לפי דרישות מ"י. באחריות הספק לוודא שניתן למקם את הפריט במקום המיועד לו.
- 5.2. הצעת המחיר תכלול הובלה ואספקה כולל סבלים ואמצעים מיוחדים הנדרשים לשינוע הצידוד ליעדו וכן תכלול הדרכה מקיפה לשימוש בצידוד תחזוקתו וניקיונו.
- 5.3. יש לספק הוראות הפעלה ובטיחות מפורטות בכתב בעברית לנציגי היחידות אשר יקבלו את הצידוד כולל הדבקת הוראות הפעלה במקום נגיש למשתמשים, תחזוקה ובטיחות מתומצתות של הצידוד, כפי שיאושר על ידי נציג מ"י.
- 5.4. באחריות הספק לתת הדרכה מפורטת לנציגי היחידות הרלוונטיים, שתכלול את אופן ניקיונו, חומרים המותרים בניקיון המקרר, והדרכה לבטיחות בשימוש בו וכן כל הדרכה הנדרשת על מנת שהמקרר יפעל באופן תקין. יש להחתים את האחראי על ביצוע ההדרכה למשתמשים השונים.
- 5.5. לבדוק את דרכי הגישה להכנסת המקרר למקומו, ואת המידות בשטח ולוודא שמידות המקרר מתאימות למידות השטח.
- 5.6. אם הבדיקה מעלה שהתשתיות מתאימות והגישה נאותה – ייתן הספק אישור על כך בכתב.
- 5.7. באחריותו של הספק להוביל את הצידוד ולדאוג לכל הדרוש לשם הכנסת המקרר, כולל כוח אדם, ומכשור כגון מנופים, זרוע הרמה וכדומה, ללא תוספת תשלום.

6. סימון

- 6.1. כל אחד מהמוצרים אשר יסופקו למ"י יסומנו במדבקה או תווית מקובלת אחרת עמידה למים וחום שתוצמד אל המוצר במקום בולט אשר תכלול את הפרטים האלה:
- 6.1.1. שם הפריט
- 6.1.2. מספר קטלוגי של משטרת ישראל
- 6.1.3. שם היצרן ו/או הלוגו שלו
- 6.1.4. מספר טבוע של המוצר (לשם כך ישמש בדרך כלל המספר הסדרתי – serial no.)
- 6.1.5. תקציר הוראות הפעלה עם הוראות בטיחות בשימוש במוצר ועם הנחיות לניקיון המוצר.

7. אחריות

- 7.1. לכל מקרר תינתן אחריות לשנה אחת לפחות מיום הפעלתו הסדירה של המקרר.
- 7.2. במסגרת האחריות תהינה כל ההוצאות הכרוכות בתיקון כל סוגי התקלות, כולל חלפים, כולל אביזרי פלסטיקה או גומי על חשבון הספק, ובלבד שהתקלות לא נבעו משימוש הנוגד את ההוראות בכתב שניתנו על ידי היצרן/הספק. כל החלפה של חלקי המקרר חייבת לכלול רק חלקים מקוריים וחדשים ולא חלופיים.
- 7.3. בתקופת האחריות על הספק להגיע לתיקון בתקלות על פי המוגדר בסעיף 8.1 במפרט זה.
- 7.4. לעיתים יידרש הספק לספק שירות במקרה של קריאת שירות חירום כאמור בסעיף 8.2, או לקריאת שירות שלא במסגרת האחריות, במקרים אלה הספק בהתאם לכתוב במסמכי המכרז.
- 7.5. הספק יתחייב לאספקת חלקי חילוף לצידוד למשך שבע שנים לפחות מיום הפעלת הצידוד.
- 7.6. בתקופת האחריות על הספק להעביר אישור בכתב לכל קבלת קריאה ודוח תיקונים שביצע בצידוד לנציג מ"י.

8. קריאת שירות – במסגרת שירותי האחריות ושירותי התחזוקה

- 8.1. קריאת שירות – הספק מתחייב לסיים את הטיפול בקריאת השירות תוך 72 שעות לכל היותר מקבלת הקריאה, אלא אם קיבל אישור מנציג מ"י לזמן נוסף.
- 8.2. קריאת שירות חירום – הספק מתחייב לסיים את הטיפול בקריאת השירות תוך 24 שעות מרגע הקריאה.

9. הבטחת איכות

- 9.1. הספק מתחייב כי כל הצידוד אשר יסופק על ידו יתאים לדרישות המפרט הטכני המצורף ולתנאי הזמנת הרכש ויצרף לכל פריט צידוד הצהרה כתובה על כך.
- 9.2. נציג מ"י יבצע בקרת איכות למקרר, לשם כך יסופקו לו אישורים המעידים כי הפריט עומד בכל הדרישות, כולל אישורי תקן ובטיחות מתאימים לכל פריט ופריט כמפורט בסעיף 4.2.
- 9.3. במקרה ונתגלו תקלות חוזרות במקרר בשנה הראשונה (6 תקלות לפחות) הספק יהיה מחויב להחליף את המקרר תוך 30 ימי עבודה וישא בכל העלויות הכרוכות בהחלפה זו.

10. אישור דגם

- 10.1. המציע יצרף להצעתו:
- 10.1.1. חוברת קטלוג יצרן מסודר ומאורגן לכל אחד מהפריטים המוצעים.
- 10.1.2. אישורי תקן מתאימים לכל מוצר לפי סעיף 4.2

10.1.3. אישורים לשימוש למגע עם מזון ומים.

10.2. נציג מ"י יבדוק את התאמת הדגם המוצע לדרישות הטכניות של הפריט.

10.3. במקרה של מחלוקת בין הספק למ"י בדבר עמידת המקפא בדרישות המפרט או איכותו, חובת ההוכחה תהיה על המציע. ההוכחה תיעשה על ידי הצגת מסמכים טכניים ו/או בדיקה במכון מורשה ובלתי תלוי בהסכמה בכתב של נציג מ"י ועל חשבוננו.

11. קבלת המוצר

11.1. נציג מ"י רשאי לערוך בדיקת טובין של הפריט – אצל הספק או/ו לאחר אספקתו.

11.2. כל פריט ציוד יעבור בחינת קבלה להתאמה לדגם המאושר, אישורי בטיחות חשמל, סימון ואריזה.

אשר מלכה, רס"ב

ק' מיכון מטבחי

מדור ציוד –ב"ד

מפרט טכני למקרר דלפק 3 דלתות

1. תנאים כלליים

1.1. משטרת ישראל מעוניינת לרכוש מקרר דלפק 3 דלתות עבור מתקני הזנה של משטרת ישראל.

2. מסמכים יישמים

2.1. עמידה בדרישות הבטיחות של תקן אירופאי – CE (בנוסף לתקן הרלוונטי למערכת האנרגיה, הסניטציה והבטיחות במדינת הייצור האירופאית) ו/או תקן אמריקני – UL ו/או תקן 900 חלק א' של מכון התקנים הישראלי (ניתן לצרף הצהרת חשמלאי מוסמך לעמידה בתנאי תקן 900 חלק א').

3. הגדרות

3.1. נציג מ"י – נציג משטרת ישראל שהוסמך לכך ע"י מדור ציוד במשטרת ישראל.

4. דרישות טכניות כלליות

4.1. המקרר וחלקיו יהיו חדשים בלבד, ולא ציוד משוקם, יד שנייה או כיו"ב.

4.2. יעמוד בדרישות הבטיחות כנדרש בסעיף 2.1 לעיל.

4.3. מפרט טכני

- 4.3.1 פנים וחוץ הגוף עשויים נירוסטה – 304, 10-18 עם גימור סקוטש-ברייט סאטן.
- 4.3.2 גב המקרר – מפח מגולוון פינות המקרר מעוגלות
- 4.3.3 בידוד פוליאוריתן מינימום 60 מ"מ עובי, ללא CFC. צפיפות גבוהה (40 ק"ג/מ"ק)
- 4.3.4 בעל דלתות אם אפשרות המרת הדלתות למגירות (לפי בחירת נציג היחידה וללא תוספת מחיר).
- 4.3.5 סגירה אוטומטית של דלתות עד 90 מעלות צלזיוס, עם אפשרות לצירים בצד שמאל או ימין. ידיות שקועות בדלת.
- 4.3.6 הפשרה אוטומטית
- 4.3.7 עיבוי מים ללא ניקוז במקרר אלא על ידי גז חם מהמדחס (ללא גוף חימום חשמלי)
- 4.3.8 גומי מגנטי הניתן להחלפה
- 4.3.9 רגליים מתכווננות מנירוסטה
- 4.3.10 ויסות אלקטרוני עם מד טמפרטורה דיגיטלי בחזית המקרר
- 4.3.11 מתאים לאקלים טרופי עד 43 מעלות צלזיוס
- 4.3.12 מתאים לתבניות גסטרונום 1/1
- 4.3.13 חמישה מדפי רשת ניתנים לכוונן (במאזן) עם כיסוי פלסטיק או לחילופין מגרות (שתי מגירות במקום כל דלת).
- 4.3.14 עם אוויר מאולץ
- 4.3.15 מדחס מתוצרת אירופה או ארה"ב עם גז ידידותי לסביבה
- 4.3.16 רגש קבוע ומוגן לדופן המקרר

- 4.3.17. טווח טמפרטורה של +1 עד +10 מעלות צלזיוס
- 4.3.18. תוספת של פס גבי מנירוסטה 304 באורך של כ- 135 ס"מ ובגובה של בין 10-5 ס"מ לפי דרישת נציג מ"י.

4.4. מידות

- 4.4.1. רוחב – 184 ס"מ, עומק – 70 ס"מ, גובה – 10+85 ס"מ, אנרגיה - חד פאזי, נפח-425 ליטר
- 4.4.2. **טולרנס מותר למידות (אורך, רוחב, גובה):** טולרנס מידות $\pm 10\%$.
- 4.4.3. **טולרנס מותר למידות נפח** – $\pm 10\%$ הפרש מהמידות המצוינות במפרט הטכני של המוצר ובתנאי שיתאים למידות המצוינות במקום האספקה.
- 4.5. **מפתחות מיוחדים או פטנטים** – מוצר שכדי לטפל בו או לתקנו נדרשים מפתחות מיוחדים מותאמים במיוחד, או פטנטים או סיסמאות, הספק יספק את כל אלה לנציג מ"י או אחראי מטעמו עם הוראות הפעלה של המוצר.
- 4.6. **חומרים ידידותיים לסביבה** – יש להקפיד על גזים ידידותיים לסביבה כפי שהוגדר במפרט הטכני. על חלקי הפריטים הבאים במגע עם מזון ומים להיות מותאמים לכך, ובאחריות הספק לתת הצהרה בכתב על התאמת חומרים למגע עם מזון ומים.
- 4.7. **תוספות שאינן נדרשות במפרט הטכני** – אם בדגם המאושר או בדגם חדש שיאושר על ידי נציג מ"י, יש צורך בתוספות חיוניות לתפקוד תקין של המכשיר שלא נכללו בהצעת המחיר של הספק, הספק יספק את התוספות ללא תוספת תשלום.

5. אספקה והדרכה

- 5.1. המקרר יסופק לכל מקום בארץ כולל אילת ומקומות מעבר לקו הירוק, לפי דרישות מ"י. באחריות הספק לוודא שניתן למקם את הפריט במקום המיועד לו.
- 5.2. הצעת המחיר תכלול הובלה ואספקה כולל סבלים ואמצעים מיוחדים הנדרשים לשינוע הציוד ליעדו וכן תכלול הדרכה מקיפה לשימוש בציוד תחזוקתו וניקיונו.
- 5.3. יש לספק הוראות הפעלה ובטיחות מפורטות בכתב בעברית לנציגי היחידות אשר יקבלו את הציוד כולל הדבקת הוראות הפעלה במקום נגיש למשתמשים, תחזוקה ובטיחות מתומצתות של הציוד, כפי שיאושר על ידי נציג מ"י.
- 5.4. באחריות הספק לתת הדרכה מפורטת לנציגי היחידות הרלוונטיים, שתכלול את אופן ניקיונו, חומרים המותרים בניקיון המקרר, והדרכה לבטיחות בשימוש בו וכן כל הדרכה הנדרשת על מנת שהמקרר יפעל באופן תקין. יש להחתים את האחראי על ביצוע ההדרכה למשתמשים השונים.
- 5.5. לבדוק את דרכי הגישה להכנסת המקרר למקומו, ואת המידות בשטח ולוודא שמידות המקרר מתאימות למידות השטח.
- 5.6. אם הבדיקה מעלה שהתשתיות מתאימות והגישה נאותה – ייתן הספק אישור על כך בכתב.
- 5.7. באחריותו של הספק להוביל את הציוד ולדאוג לכל הדרוש לשם הכנסת המקרר, כולל כוח אדם, ומכשור כגון מנופים, זרוע הרמה וכדומה, ללא תוספת תשלום.

6. סימון

- 6.1. כל אחד מהמוצרים אשר יסופקו למ"י יסומנו במדבקה או תווית מקובלת אחרת עמידה למים וחום שתוצמד אל המוצר במקום בולט אשר תכלול את הפרטים האלה:
- 6.1.1. שם הפריט
- 6.1.2. מספר קטלוגי של משטרת ישראל
- 6.1.3. שם היצרן ו/או הלוגו שלו
- 6.1.4. מספר טבוע של המוצר (לשם כך ישמש בדרך כלל המספר הסדרתי – serial no.)
- 6.1.5. תקציר הוראות הפעלה עם הוראות בטיחות בשימוש במוצר ועם הנחיות לניקיון המוצר.

7. אחריות

- 7.1. לכל מקרר תינתן אחריות לשנה אחת לפחות מיום הפעלתו הסדירה של המקרר.
- 7.2. במסגרת האחריות תהינה כל ההוצאות הכרוכות בתיקון כל סוגי התקלות, כולל חלפים, כולל אביזרי פלסטיקה או גומי על חשבון הספק, ובלבד שהתקלות לא נבעו משימוש הנוגד את ההוראות בכתב שניתנו על ידי היצרן/הספק. כל החלפה של חלקי המקרר חייבת לכלול רק חלקים מקוריים וחדשים ולא חלופיים.
- 7.3. בתקופת האחריות על הספק להגיע לתיקון בתקלות על פי המוגדר בסעיף 8.1 במפרט זה.
- 7.4. לעיתים יידרש הספק לספק שירות במקרה של קריאת שירות חירום כאמור בסעיף 8.2, או לקריאת שירות שלא במסגרת האחריות, במקרים אלה הספק בהתאם לכתוב במסמכי המכרז.
- 7.5. הספק יתחייב לאספקת חלקי חילוף לצידוד למשך שבע שנים לפחות מיום הפעלת הצידוד.
- 7.6. בתקופת האחריות על הספק להעביר אישור בכתב לכל קבלת קריאה ודוח תיקונים שביצע בצידוד לנציג מ"י.

8. קריאת שירות – במסגרת שירותי האחריות ושירותי התחזוקה

- 8.1. קריאת שירות – הספק מתחייב לסיים את הטיפול בקריאת השירות תוך 72 שעות לכל היותר מקבלת הקריאה, אלא אם קיבל אישור מנציג מ"י לזמן נוסף.
- 8.2. קריאת שירות חירום – הספק מתחייב לסיים את הטיפול בקריאת השירות תוך 24 שעות מרגע הקריאה.

9. הבטחת איכות

- 9.1. הספק מתחייב כי כל הצידוד אשר יסופק על ידו יתאים לדרישות המפרט הטכני המצורף ולתנאי הזמנת הרכש ויצרף לכל פריט צידוד הצהרה כתובה על כך.
- 9.2. נציג מ"י יבצע בקרת איכות למקרר, לשם כך יסופקו לו אישורים המעידים כי הפריט עומד בכל הדרישות, כולל אישורי תקן ובטיחות מתאימים לכל פריט ופריט כמפורט בסעיף 4.2.
- 9.3. במקרה ונתגלו תקלות חוזרות במקרר בשנה הראשונה (6 תקלות לפחות) הספק יהיה מחויב להחליף את המקרר תוך 30 ימי עבודה וישא בכל העלויות הכרוכות בהחלפה זו.

10. אישור דגם

- 10.1. המציע יצרף להצעתו:
- 10.1.1. חוברת קטלוג יצרן מסודר ומאורגן לכל אחד מהפריטים המוצעים.
- 10.1.2. אישורי תקן מתאימים לכל מוצר לפי סעיף 4.2

10.1.3. אישורים לשימוש למגע עם מזון ומים.

10.2. נציג מ"י יבדוק את התאמת הדגם המוצע לדרישות הטכניות של הפריט.

10.3. במקרה של מחלוקת בין הספק למ"י בדבר עמידת המקפא בדרישות המפרט או איכותו, חובת ההוכחה תהיה על המציע. ההוכחה תיעשה על ידי הצגת מסמכים טכניים ו/או בדיקה במכון מורשה ובלתי תלוי בהסכמה בכתב של נציג מ"י ועל חשבוננו.

11. קבלת המוצר

11.1. נציג מ"י רשאי לערוך בדיקת טובין של הפריט – אצל הספק או/ו לאחר אספקתו.

11.2. כל פריט ציוד יעבור בחינת קבלה להתאמה לדגם המאושר, אישורי בטיחות חשמל, סימון ואריזה.

אשר מלכה, רס"ב

ק' מיכון מטבחי

מדור ציוד –ב"ד

מפרט טכני למקרר 50 ליטר

1. תנאים כלליים

1.1. משטרת ישראל מעוניינת ברכישת מקררים משרדיים 50 ליטר חדשים עבור מתקני הזנה של משטרת ישראל.

2. מסמכים יישמים

2.1. עמידה בדרישות הבטיחות של תקן אירופאי – CE (בנוסף לתקן הרלוונטי למערכת האנרגיה, הסניטציה והבטיחות במדינת הייצור האירופאית) ו/או תקן אמריקני – UL.

3. הגדרות

3.1. **נציג מ"י** – נציג משטרת ישראל שהוסמך לכך ע"י מפקד מרכז מח"א במשטרת ישראל.

4. דרישות טכניות כלליות

4.1. המקרר וחלקיו יהיו **חדשים בלבד**, ולא ציוד משוקם, יד שנייה או כיו"ב.

4.2. יעמוד בדרישות הבטיחות כנדרש בסעיף 2.1 לעיל.

4.3. מפרט טכני

4.3.1. קירור ישיר (פלטה-טרזון)

4.3.2. טווח טמפ' של 5 עד 10 מעלות

4.3.3. בעל תרמוסטט הניתן לכוונון

4.3.4. בעל בידוד מפוליאוריתן

4.3.5. בעל גב שטוח

4.3.6. עם רגליות מתכווננות

4.3.7. בעל תא הקפאה

4.3.8. מקרר שעובד על גז ידידותי לסביבה

4.3.9. בעל נפח של 50 ליטר ברוטו

4.3.10. בעל נפח במקפאי של 5-10 ליטר

4.3.11. מתאים לאקלים טרופי T-CLASS

4.4. מידות

4.4.1. רוחב – 51 ס"מ, עומק – 48 ס"מ, גובה – 47 ס"מ, נפח-50 ליטר, אנרגיה - חד פאזי. 50HZ

4.4.2. **טולרנס מותר למידות (אורך, רוחב, גובה):** טולרנס מידות $\pm 10\%$.

4.4.3. **טולרנס מותר למידות נפח** – $\pm 10\%$ הפרש מהמידות המצוינות במפרט הטכני של המוצר ובתנאי

שיתאים למידות המצויות במקום האספקה.

- 4.5. **מפתחות מיוחדים או פטנטים** – מוצר שכדי לטפל בו או לתקנו נדרשים מפתחות מיוחדים מותאמים במיוחד, או פטנטים או סיסמאות, הספק יספק את כל אלה לנציג מ"י או אחראי מטעמו עם הוראות הפעלה של המוצר.
- 4.6. **חומרים ידידותיים לסביבה** – יש להקפיד על גזים ידידותיים לסביבה כפי שהוגדר במפרט הטכני. על חלקי הפריטים הבאים במגע עם מזון ומים להיות מותאמים לכך, ובאחריות הספק לתת הצהרה בכתב על התאמת חומרים למגע עם מזון ומים.
- 4.7. **תוספות שאינן נדרשות במפרט הטכני** – אם בדגם המאושר או בדגם חדש שיאושר על ידי נציג מ"י, יש צורך בתוספות חיוניות לתפקוד תקין של המכשיר שלא נכללו בהצעת המחיר של הספק, הספק יספק את התוספות ללא תוספת תשלום.

5. אספקה והדרכה

- 5.1. המקרר יסופק לכל מקום בארץ כולל אילת ומקומות מעבר לקו הירוק, לפי דרישות מ"י. באחריות הספק לוודא שניתן למקם את הפריט במקום המיועד לו.
- 5.2. הצעת המחיר תכלול הובלה ואספקה כולל סבלים ואמצעים מיוחדים הנדרשים לשינוע הציוד ליעדו וכן תכלול הדרכה מקיפה לשימוש בציוד תחזוקתו וניקיונו.
- 5.3. יש לספק הוראות הפעלה ובטיחות מפורטות בכתב בעברית לנציגי היחידות אשר יקבלו את הציוד כולל הדבקת הוראות הפעלה במקום נגיש למשתמשים, תחזוקה ובטיחות מתומצתות של הציוד, כפי שיאושר על ידי נציג מ"י.
- 5.4. באחריות הספק לתת הדרכה מפורטת לנציגי היחידות הרלוונטיים, שתכלול את אופן ניקיונו, חומרים המותרים בניקיון המקרר, והדרכה לבטיחות בשימוש בו וכן כל הדרכה הנדרשת על מנת שהמקרר יפעל באופן תקין. יש להחתים את האחראי על ביצוע ההדרכה למשתמשים השונים.
- 5.5. באחריותו של הספק להוביל את הציוד ולדאוג לכל הדרוש לשם הכנסת המקרר, כולל כוח אדם, וכל מכשור שיידרש, ללא תוספת תשלום.

6. סימון

- 6.1. כל אחד מהמוצרים אשר יסופקו למ"י יסומנו במדבקה או תווית מקובלת אחרת עמידה למים וחום שתוצמד אל המוצר במקום בולט אשר תכלול את הפרטים האלה:
- 6.1.1. שם הפריט
- 6.1.2. שם היצרן ו/או הלוגו שלו
- 6.1.3. מספר טבוע של המוצר (לשם כך ישמש בדרך כלל המספר הסדרתי – serial no.)
- 6.1.4. תקציר הוראות הפעלה עם הוראות בטיחות בשימוש במוצר ועם הנחיות לניקיון המוצר.

7. אחריות

- 7.1. לכל מקרר תינתן אחריות לשנה אחת לפחות מיום הפעלתו הסדירה של המקרר.
- 7.2. במסגרת האחריות תהינה כל ההוצאות הכרוכות בתיקון כל סוגי התקלות, כולל חלפים, כולל אביזרי פלסטיקה או גומי על חשבון הספק, ובלבד שהתקלות לא נבעו משימוש הנוגד את ההוראות בכתב שניתנו על ידי היצרן/הספק. כל החלפה של חלקי המקרר חייבת לכלול רק חלקים מקוריים וחדשים ולא חלופיים.

- 7.3. בתקופת האחריות על הספק להגיע לתיקון בתקלות על פי המוגדר בסעיף 8.1 במפרט זה.
- 7.4. הספק יתחייב לאספקת חלקי חילוף לציוד למשך שבע שנים לפחות מיום הפעלת הציוד.
- 7.5. בתקופת האחריות על הספק להעביר אישור בכתב לכל קבלת קריאה ודוח תיקונים שביצע בציוד לנציג מ"י.

8. קריאת שירות – במסגרת שירותי האחריות ושירותי התחזוקה

- 8.1. קריאת שירות – הספק מתחייב לסיים את הטיפול בקריאת השירות תוך 72 שעות לכל היותר מקבלת הקריאה, אלא אם קיבל אישור מנציג מ"י לזמן נוסף.

9. הבטחת איכות

- 9.1. הספק מתחייב כי כל הציוד אשר יסופק על ידו יתאים לדרישות המפרט הטכני המצורף ולתנאי הזמנת הרכש ויצרף לכל פריט ציוד הצהרה כתובה על כך.
- 9.2. נציג מ"י יבצע בקרת איכות למקרר, לשם כך יסופקו לו אישורים המעידים כי הפריט עומד בכל הדרישות, כולל אישורי תקן ובטיחות מתאימים לכל פריט וכמפורט בסעיף 4.2.
- 9.3. במקרה ונתגלו תקלות חוזרות במקרר בשנה הראשונה (6 תקלות לפחות) הספק יהיה מחויב להחליף את המקרר תוך 30 ימי עבודה וישא בכל העלויות הכרוכות בהחלפה זו.

10. אישור דגם

- 10.1. המציע יצרף להצעתו:
- 10.1.1. חוברת קטלוג יצרן מסודר ומאורגן לכל אחד מהפריטים המוצעים.
- 10.1.2. אישורי תקן מתאימים לכל מוצר לפי סעיף 4.2
- 10.1.3. אישורים לשימוש למגע עם מזון ומים.
- 10.2. נציג מ"י יבדוק את התאמת הדגם המוצע לדרישות הטכניות של הפריט.
- 10.3. במקרה של מחלוקת בין הספק למ"י בדבר עמידת המקרר בדרישות המפרט או איכותו חובת ההוכחה תהיה על הספק. ההוכחה תיעשה על ידי הצגת מסמכים טכניים ו/או בדיקה במכון מורשה ובלתי תלוי בהסכמה בכתב של נציג מ"י.

11. קבלת המוצר

- 11.1. נציג מ"י רשאי לערוך בדיקת טובין של הפריט – אצל הספק או/ו לאחר אספקתו.
- 11.2. כל פריט ציוד יעבור בחינת קבלה להתאמה לדגם המאושר, אישורי בטיחות חשמל, סימון ואריזה.

אשר מלכה, רס"מ

ק' מפרטים ורכש

מדור ציוד –ב"ד

מפרט טכני למקרר 140 ליטר

1. תנאים כלליים

1.1. משטרת ישראל מעוניינת ברכישת מקררים משרדיים 140 ליטר חדשים עבור מתקני הזנה של משטרת ישראל.

2. מסמכים יישמים

2.1. עמידה בדרישות הבטיחות של תקן אירופאי – CE (בנוסף לתקן הרלוונטי למערכת האנרגיה, הסניטציה והבטיחות במדינת הייצור האירופאית) ו/או תקן אמריקני – UL.

3. הגדרות

3.1. **נציג מ"י** – נציג משטרת ישראל שהוסמך לכך ע"י מפקד מרכז מח"א במשטרת ישראל.

4. דרישות טכניות כלליות

4.1. המקרר וחלקיו יהיו **חדשים בלבד**, ולא ציוד משוקם, יד שנייה או כיו"ב.

4.2. יעמוד בדרישות הבטיחות כנדרש בסעיף 2.1 לעיל.

4.3. מפרט טכני

4.3.1. קירור ישיר (פלטה-טרזון)

4.3.2. טווח טמפ' של 5 עד 10 מעלות

4.3.3. בעל תרמוסטט הניתן לכוונון

4.3.4. בעל בידוד מפוליאוריתן

4.3.5. בעל גב שטוח

4.3.6. עם רגליות מתכווננות

4.3.7. בעל תא הקפאה

4.3.8. עם מדפים ומגירה לירקות

4.3.9. מקרר שעובד על גז ידידותי לסביבה

4.3.10. בעל נפח של 140 ליטר ברוטו

4.3.11. בעל נפח במקפיא של 12 ליטר

4.3.12. מתאים לאקלים טרופי T-CLASS

4.3.13. עם תאורה פנימית.

4.4. מידות

4.4.1. רוחב – 51 ס"מ, עומק – 57 ס"מ, גובה – 87 ס"מ, נפח-140 ליטר, אנרגיה - חד פאזי. 50HZ

4.4.2. **טולרנס מותר למידות (אורך, רוחב, גובה):** טולרנס מידות $\pm 10\%$.

4.4.3. **טולרנס מותר למידות נפח** – $\pm 10\%$ הפרש מהמידות המצוינות במפרט הטכני של המוצר ובתנאי

שיתאים למידות המצויות במקום האספקה.

- 4.5. **מפתחות מיוחדים או פטנטים** – מוצר שכדי לטפל בו או לתקנו נדרשים מפתחות מיוחדים מותאמים במיוחד, או פטנטים או סיסמאות, הספק יספק את כל אלה לנציג מ"י או אחראי מטעמו עם הוראות הפעלה של המוצר.
- 4.6. **חומרים ידידותיים לסביבה** – יש להקפיד על גזים ידידותיים לסביבה כפי שהוגדר במפרט הטכני. על חלקי הפריטים הבאים במגע עם מזון ומים להיות מותאמים לכך, ובאחריות הספק לתת הצהרה בכתב על התאמת חומרים למגע עם מזון ומים.
- 4.7. **תוספות שאינן נדרשות במפרט הטכני** – אם בדגם המאושר או בדגם חדש שיאושר על ידי נציג מ"י, יש צורך בתוספות חיוניות לתפקוד תקין של המכשיר שלא נכללו בהצעת המחיר של הספק, הספק יספק את התוספות ללא תוספת תשלום.

5. אספקה והדרכה

- 5.1. המקרר יסופק לכל מקום בארץ כולל אילת ומקומות מעבר לקו הירוק, לפי דרישות מ"י. באחריות הספק לוודא שניתן למקם את הפריט במקום המיועד לו.
- 5.2. הצעת המחיר תכלול הובלה ואספקה כולל סבלים ואמצעים מיוחדים הנדרשים לשינוע הציוד ליעדו וכן תכלול הדרכה מקיפה לשימוש בציוד תחזוקתו וניקיונו.
- 5.3. יש לספק הוראות הפעלה ובטיחות מפורטות בכתב בעברית לנציגי היחידות אשר יקבלו את הציוד כולל הדבקת הוראות הפעלה במקום נגיש למשתמשים, תחזוקה ובטיחות מתומצתות של הציוד, כפי שיאושר על ידי נציג מ"י.
- 5.4. באחריות הספק לתת הדרכה מפורטת לנציגי היחידות הרלוונטיים, שתכלול את אופן ניקיונו, חומרים המותרים בניקיון המקרר, והדרכה לבטיחות בשימוש בו וכן כל הדרכה הנדרשת על מנת שהמקרר יפעל באופן תקין. יש להחתים את האחראי על ביצוע ההדרכה למשתמשים השונים.
- באחריותו של הספק להוביל את הציוד ולדאוג לכל הדרוש לשם הכנסת המקרר, כולל כוח אדם, וכל מכשור שיידרש, ללא תוספת תשלום.

6. סימון

- 6.1. כל אחד מהמוצרים אשר יסופקו למ"י יסומנו במדבקה או תווית מקובלת אחרת עמידה למים וחום שתוצמד אל המוצר במקום בולט אשר תכלול את הפרטים האלה:
- 6.1.1. שם הפריט
- 6.1.2. שם היצרן ו/או הלוגו שלו
- 6.1.3. מספר טבוע של המוצר (לשם כך ישמש בדרך כלל המספר הסדרתי – serial no.)
- 6.1.4. תקציר הוראות הפעלה עם הוראות בטיחות בשימוש במוצר ועם הנחיות לניקיון המוצר.

7. אחריות

- 7.1. לכל מקרר תינתן אחריות לשנה אחת לפחות מיום הפעלתו הסדירה של המקרר.
- 7.2. במסגרת האחריות תהינה כל ההוצאות הכרוכות בתיקון כל סוגי התקלות, כולל חלפים, כולל אביזרי פלסטיקה או גומי על חשבון הספק, ובלבד שהתקלות לא נבעו משימוש הנוגד את ההוראות בכתב שניתנו על ידי היצרן/הספק. כל החלפה של חלקי המקרר חייבת לכלול רק חלקים מקוריים וחדשים ולא חלופיים.

- 7.3 . בתקופת האחריות על הספק להגיע לתיקון בתקלות על פי המוגדר בסעיף 8.1 במפרט זה.
- 7.4 . הספק יתחייב לאספקת חלקי חילוף לציוד למשך שבע שנים לפחות מיום הפעלת הציוד.
- 7.5 . בתקופת האחריות על הספק להעביר אישור בכתב לכל קבלת קריאה ודוח תיקונים שביצע בציוד לנציג מ"י.

8. קריאת שירות – במסגרת שירותי האחריות ושירותי התחזוקה

- 8.1 . קריאת שירות – הספק מתחייב לסיים את הטיפול בקריאת השירות תוך 72 שעות לכל היותר מקבלת הקריאה, אלא אם קיבל אישור מנציג מ"י לזמן נוסף.

9. הבטחת איכות

- 9.1 . הספק מתחייב כי כל הציוד אשר יסופק על ידו יתאים לדרישות המפרט הטכני המצורף ולתנאי הזמנת הרכש ויצרף לכל פריט ציוד הצהרה כתובה על כך.
- 9.2 . נציג מ"י יבצע בקרת איכות למקרר, לשם כך יספקו לו אישורים המעידים כי הפריט עומד בכל הדרישות, כולל אישורי תקן ובטיחות מתאימים לכל פריט וכמפורט בסעיף 4.2.
- 9.3 . במקרה ונתגלו תקלות חוזרות במקרר בשנה הראשונה (6 תקלות לפחות) הספק יהיה מחויב להחליף את המקרר תוך 30 ימי עבודה וישא בכל העלויות הכרוכות בהחלפה זו.

10. אישור דגם

- 10.1 . המציע יצרף להצעתו:
- 10.1.1 . חוברת קטלוג יצרן מסודר ומאורגן לכל אחד מהפריטים המוצעים.
- 10.1.2 . אישורי תקן מתאימים לכל מוצר לפי סעיף 4.2
- 10.1.3 . אישורים לשימוש למגע עם מזון ומים.
- 10.2 . נציג מ"י יבדוק את התאמת הדגם המוצע לדרישות הטכניות של הפריט.
- 10.3 . במקרה של מחלוקת בין הספק למ"י בדבר עמידת המקרר בדרישות המפרט או איכותו חובת ההוכחה תהיה על הספק. ההוכחה תיעשה על ידי הצגת מסמכים טכניים ו/או בדיקה במכון מורשה ובלתי תלוי בהסכמה בכתב של נציג מ"י.

11. קבלת המוצר

- 11.1 . נציג מ"י רשאי לערוך בדיקת טובין של הפריט – אצל הספק או/ו לאחר אספקתו.
- 11.2 . כל פריט ציוד יעבור בחינת קבלה להתאמה לדגם המאושר, אישורי בטיחות חשמל, סימון ואריזה.

אשר מלכה, רס"מ
ק' מפרטים ורכש
מדור ציוד –ב"ד

מפרט טכני למקרר 280 ליטר

1. תנאים כלליים

1.1. משטרת ישראל מעוניינת ברכישת מקררים 280 ליטר משרדיים חדשים עבור מתקני הזנה של משטרת ישראל.

2. מסמכים יישמים

2.1. עמידה בדרישות הבטיחות של תקן אירופאי – CE (בנוסף לתקן הרלוונטי למערכת האנרגיה, הסניטציה והבטיחות במדינת הייצור האירופאית) ו/או תקן אמריקני – UL.

3. הגדרות

3.1. **נציג מ"י** – נציג משטרת ישראל שהוסמך לכך ע"י מפקד מרכז מח"א במשטרת ישראל.

4. דרישות טכניות כלליות

4.1. המקרר וחלקיו יהיו **חדשים בלבד**, ולא ציוד משוקם, יד שנייה או כיו"ב.

4.2. יעמוד בדרישות הבטיחות כנדרש בסעיף 2.1 לעיל.

4.3. מפרט טכני

4.3.1. קירור NF / טרו זון

4.3.2. טווח טמפ' של 5 עד 10 מעלות במקרר

4.3.3. טווח טמפ' של 18- מעלות במקפיא

4.3.4. בעל תרמוסטט הניתן לכוונון

4.3.5. בעל בידוד מפוליאוריתן

4.3.6. בעל גב שטוח

4.3.7. עם רגליות מתכווננות

4.3.8. בעל תא הקפאה

4.3.9. עם מדפים ומגירה לירקות

4.3.10. מקרר שעובד על גז ידידותי לסביבה

4.3.11. בעל נפח של 280 ליטר ברוטו

4.3.12. בעל נפח במקפיא של 50 ליטר

4.3.13. מתאים לאקלים טרופי T-CLASS

4.3.14. בעל 2 דלתות (דלת למקפיא ודלת למקרר)

4.4. מידות

4.4.1. רוחב – 65 ס"מ, עומק – 60 ס"מ, גובה – 152 ס"מ, נפח-280 ליטר, אנרגיה - חד פאזי. 50HZ

4.4.2. **טולרנס מותר למידות (אורך, רוחב, גובה):** טולרנס מידות $\pm 10\%$.

4.4.3. **טולרנס מותר למידות נפח** – $\pm 10\%$ הפרש מהמידות המצוינות במפרט הטכני של המוצר ובתנאי שיתאים למידות המצויות במקום האספקה.

4.5. **מפתחות מיוחדים או פטנטים** – מוצר שכדי לטפל בו או לתקנו נדרשים מפתחות מיוחדים מותאמים במיוחד, או פטנטים או סיסמאות, הספק יספק את כל אלה לנציג מ"י או אחראי מטעמו עם הוראות הפעלה של המוצר.

4.6. **חומרים ידידותיים לסביבה** – יש להקפיד על גזים ידידותיים לסביבה כפי שהוגדר במפרט הטכני. על חלקי הפריטים הבאים במגע עם מזון ומים להיות מותאמים לכך, ובאחריות הספק לתת הצהרה בכתב על התאמת חומרים למגע עם מזון ומים.

4.7. **תוספות שאינן נדרשות במפרט הטכני** – אם בדגם המאושר או בדגם חדש שיאושר על ידי נציג מ"י, יש צורך בתוספות חיוניות לתפקוד תקין של המכשיר שלא נכללו בהצעת המחיר של הספק, הספק יספק את התוספות ללא תוספת תשלום.

5. אספקה והדרכה

5.1. המקרר יסופק לכל מקום בארץ כולל אילת ומקומות מעבר לקו הירוק, לפי דרישות מ"י. באחריות הספק לוודא שניתן למקם את הפריט במקום המיועד לו.

5.2. הצעת המחיר תכלול הובלה ואספקה כולל סבלים ואמצעים מיוחדים הנדרשים לשינוע הציוד ליעדו וכן תכלול הדרכה מקיפה לשימוש בציוד תחזוקתו וניקיונו.

5.3. יש לספק הוראות הפעלה ובטיחות מפורטות בכתב בעברית לנציגי היחידות אשר יקבלו את הציוד כולל הדרכת הוראות הפעלה במקום נגיש למשתמשים, תחזוקה ובטיחות מתומצתות של הציוד, כפי שיאושר על ידי נציג מ"י.

5.4. באחריות הספק לתת הדרכה מפורטת לנציגי היחידות הרלוונטיים, שתכלול את אופן ניקיונו, חומרים המותרים בניקיון המקרר, והדרכה לבטיחות בשימוש בו וכן כל הדרכה הנדרשת על מנת שהמקרר יפעל באופן תקין. יש להחתים את האחראי על ביצוע ההדרכה למשתמשים השונים.

5.5. באחריותו של הספק להוביל את הציוד ולדאוג לכל הדרוש לשם הכנסת המקרר, כולל כוח אדם, וכל מכשור שיידרש, ללא תוספת תשלום.

6. סימון

6.1. כל אחד מהמוצרים אשר יסופקו למ"י יסומנו במדבקה או תווית מקובלת אחרת עמידה למים וחום שתוצמד אל המוצר במקום בולט אשר תכלול את הפרטים האלה:

6.1.1. שם הפריט

6.1.2. שם היצרן ו/או הלוגו שלו

6.1.3. מספר טבוע של המוצר (לשם כך ישמש בדרך כלל המספר הסדרתי – serial no.)

6.1.4. תקציר הוראות הפעלה עם הוראות בטיחות בשימוש במוצר ועם הנחיות לניקיון המוצר.

7. אחריות

- 7.1. לכל מקרר תינתן אחריות לשנה אחת לפחות מיום הפעלתו הסדירה של המקרר.
- 7.2. במסגרת האחריות תהינה כל ההוצאות הכרוכות בתיקון כל סוגי התקלות, כולל חלפים, כולל אביזרי פלסטיקה או גומי על חשבון הספק, ובלבד שהתקלות לא נבעו משימוש הנוגד את ההוראות בכתב שניתנו על ידי היצרן/הספק. כל החלפה של חלקי המקרר חייבת לכלול רק חלקים מקוריים וחדשים ולא חלופיים.
- 7.3. בתקופת האחריות על הספק להגיע לתיקון בתקלות על פי המוגדר בסעיף 8.1 במפרט זה.
- 7.4. הספק יתחייב לאספקת חלקי חילוף לציוד למשך שבע שנים לפחות מיום הפעלת הציוד.
- 7.5. בתקופת האחריות על הספק להעביר אישור בכתב לכל קבלת קריאה ודוח תיקונים שביצע בציוד לנציג מ"י.

8. הבטחת איכות

- 8.1. הספק מתחייב כי כל הציוד אשר יסופק על ידו יתאים לדרישות המפרט הטכני המצורף ולתנאי הזמנת הרכש ויצרף לכל פריט ציוד הצהרה כתובה על כך.
- 8.2. נציג מ"י יבצע בקרת איכות למקרר, לשם כך יסופקו לו אישורים המעידים כי הפריט עומד בכל הדרישות, כולל אישורי תקן ובטיחות מתאימים לכל פריט ופריט כמפורט בסעיף 4.2.
- 8.3. במקרה ונתגלו תקלות חוזרות במקרר בשנה הראשונה (6 תקלות לפחות) הספק יהיה מחויב להחליף את המקרר תוך 30 ימי עבודה וישא בכל העלויות הכרוכות בהחלפה זו.

9. אישור דגם

- 9.1. המציע יצרף להצעתו:
- 9.1.1. חוברת קטלוג יצרן מסודר ומאורגן לכל אחד מהפריטים המוצעים.
- 9.1.2. אישורי תקן מתאימים לכל מוצר לפי סעיף 4.2
- 9.1.3. אישורים לשימוש למגע עם מזון ומים.
- 9.2. נציג מ"י יבדוק את התאמת הדגם המוצע לדרישות הטכניות של הפריט.
- 9.3. במקרה של מחלוקת בין הספק למ"י בדבר עמידת המקרר בדרישות המפרט או איכותו חובת ההוכחה תהיה על הספק. ההוכחה תיעשה על ידי הצגת מסמכים טכניים ו/או בדיקה במכון מורשה ובלתי תלוי בהסכמה בכתב של נציג מ"י.

10. קבלת המוצר

- 10.1. נציג מ"י רשאי לערוך בדיקת טובין של הפריט – אצל הספק או/ו לאחר אספקתו.
- 10.2. כל פריט ציוד יעבור בחינת קבלה להתאמה לדגם המאושר, אישורי בטיחות חשמל, סימון ואריזה.

אשר מלכה, רס"מ
ק' מפרטים ורכש
מדור ציוד –ב"ד

מפרט טכני למקרר 380 ליטר

1. תנאים כלליים

1.1. משטרת ישראל מעוניינת ברכישת מקררים 380 ליטר חדשים עבור מתקני הזנה של משטרת ישראל.

2. מסמכים יישמים

2.1. עמידה בדרישות הבטיחות של תקן אירופאי – CE (בנוסף לתקן הרלוונטי למערכת האנרגיה, הסניטציה והבטיחות במדינת הייצור האירופאית) ו/או תקן אמריקני – UL.

3. הגדרות

3.1. **נציג מ"י** – נציג משטרת ישראל שהוסמך לכך ע"י מפקד מרכז מח"א במשטרת ישראל.

4. דרישות טכניות כלליות

4.1. המקרר וחלקיו יהיו **חדשים בלבד**, ולא ציוד משוקם, יד שנייה או כיו"ב.

4.2. יעמוד בדרישות הבטיחות כנדרש בסעיף 2.1 לעיל.

4.3. מפרט טכני

4.3.1. מקרר עם מערכת קירור בשיטת NF (קירור יבש)

4.3.2. בצבע לבן, כסף

4.3.3. נפח 380 ברוטו

4.3.4. 340 נטו לפחות

4.3.5. עם מדפים ומגירות בתא קירור ומדף בתא הקפאה

4.3.6. עם אפשרות לפתיחת דלת ימין ושמאל

4.3.7. עם מתקן לביצים

4.3.8. עם מתקן לקוביות קרח

4.3.9. עם אפשרות לביטול תאורה בשבת

4.3.10. מתאים לאקלים טרופי עד ° T-CLASS 43.

4.3.11. מדחס מתוצרת אירופה או ארה"ב עם גז ידידותי לסביבה.

4.4. מידות

4.4.1. רוחב – 59.5 ס"מ, עומק – 68.5 ס"מ, גובה – 171.3 ס"מ, אנרגיה - חד פאזי.

4.4.2. **טולרנס מותר למידות (אורך, רוחב, גובה):** טולרנס מידות $\pm 10\%$.

4.4.3. **טולרנס מותר למידות נפח** – $\pm 10\%$ הפרש מהמידות המצוינות במפרט הטכני של המוצר ובתנאי

שיתאים למידות המצויות במקום האספקה.

4.5. **מפתחות מיוחדים או פטנטים** – מוצר שכדי לטפל בו או לתקנו נדרשים מפתחות מיוחדים מותאמים

במיוחד, או פטנטים או סיסמאות, הספק יספק את כל אלה לנציג מ"י או אחראי מטעמו עם הוראות הפעלה

של המוצר.

- 4.6. **חומרים ידידותיים לסביבה** – יש להקפיד על גזים ידידותיים לסביבה כפי שהוגדר במפרט הטכני. על חלקי הפריטים הבאים במגע עם מזון ומים להיות מותאמים לכך, ובאחריות הספק לתת הצהרה בכתב על התאמת חומרים למגע עם מזון ומים.
- 4.7. **תוספות שאינן נדרשות במפרט הטכני** – אם בדגם המאושר או בדגם חדש שיאושר על ידי נציג מ"י, יש צורך בתוספות חיוניות לתפקוד תקין של המכשיר שלא נכללו בהצעת המחיר של הספק, הספק יספק את התוספות ללא תוספת תשלום.

5. אספקה והדרכה

- 5.1. המקרר יסופק לכל מקום בארץ כולל אילת ומקומות מעבר לקו הירוק, לפי דרישות מ"י. באחריות הספק לוודא שניתן למקם את הפריט במקום המיועד לו.
- 5.2. הצעת המחיר תכלול הובלה ואספקה כולל סבלים ואמצעים מיוחדים הנדרשים לשינוע הציוד ליעדו וכן תכלול הדרכה מקיפה לשימוש בציוד תחזוקתו וניקיונו.
- 5.3. יש לספק הוראות הפעלה ובטיחות מפורטות בכתב בעברית לנציגי היחידות אשר יקבלו את הציוד כולל הדבקת הוראות הפעלה במקום נגיש למשתמשים, תחזוקה ובטיחות מתומצתות של הציוד, כפי שיאושר על ידי נציג מ"י.
- 5.4. באחריות הספק לתת הדרכה מפורטת לנציגי היחידות הרלוונטיים, שתכלול את אופן ניקיון, חומרים המותרים בניקיון המקרר, והדרכה לבטיחות בשימוש בו וכן כל הדרכה הנדרשת על מנת שהמקרר יפעל באופן תקין. יש להחתים את האחראי על ביצוע ההדרכה למשתמשים השונים.
- 5.5. באחריותו של הספק להוביל את הציוד ולדאוג לכל הדרוש לשם הכנסת המקרר, כולל כוח אדם, וכל מכשור שיידרש, ללא תוספת תשלום.

6. סימון

- 6.1. כל אחד מהמוצרים אשר יסופקו למ"י יסומנו במדבקה או תווית מקובלת אחרת עמידה למים וחום שתוצמד אל המוצר במקום בולט אשר תכלול את הפרטים האלה:
- 6.1.1. שם הפריט
- 6.1.2. שם היצרן ו/או הלוגו שלו
- 6.1.3. מספר טבוע של המוצר (לשם כך ישמש בדרך כלל המספר הסדרתי – serial no.)
- 6.1.4. תקציר הוראות הפעלה עם הוראות בטיחות בשימוש במוצר ועם הנחיות לניקיון המוצר.

7. אחריות

- 7.1. לכל מקרר תינתן אחריות לשנה אחת לפחות מיום הפעלתו הסדירה של המקרר.
- 7.2. במסגרת האחריות תהינה כל ההוצאות הכרוכות בתיקון כל סוגי התקלות, כולל חלפים, כולל אביזרי פלסטיקה או גומי על חשבון הספק, ובלבד שהתקלות לא נבעו משימוש הנוגד את ההוראות בכתב שניתנו על ידי היצרן/הספק. כל החלפה של חלקי המקרר חייבת לכלול רק חלקים מקוריים וחדשים ולא חלופיים.
- 7.3. בתקופת האחריות על הספק להגיע לתיקון בתקלות על פי המוגדר בסעיף 8.1 במפרט זה.
- 7.4. הספק יתחייב לאספקת חלקי חילוף לציוד למשך שבע שנים לפחות מיום הפעלת הציוד.
- 7.5. בתקופת האחריות על הספק להעביר אישור בכתב לכל קבלת קריאה ודוח תיקונים שביצע בציוד לנציג מ"י.

8. קריאת שירות – במסגרת שירותי האחריות ושירותי התחזוקה

8.1. **קריאת שירות –** הספק מתחייב לסיים את הטיפול בקריאת השירות תוך 72 שעות לכל היותר מקבלת הקריאה, אלא אם קיבל אישור מנציג מ"י לזמן נוסף.

9. הבטחת איכות

- 9.1. הספק מתחייב כי כל הציוד אשר יסופק על ידו יתאים לדרישות המפרט הטכני המצורף ולתנאי הזמנת הרכש ויצרף לכל פריט ציוד הצהרה כתובה על כך.
- 9.2. נציג מ"י יבצע בקרת איכות למקרה, לשם כך יספקו לו אישורים המעידים כי הפריט עומד בכל הדרישות, כולל אישורי תקן ובטיחות מתאימים לכל פריט ופריט כמפורט בסעיף 4.2.
- 9.3. במקרה ונתגלו תקלות חוזרות במקרה בשנה הראשונה (6 תקלות לפחות) הספק יהיה מחויב להחליף את המקרה תוך 30 ימי עבודה וישא בכל העלויות הכרוכות בהחלפה זו.

10. אישור דגם

- 10.1. המציע יצרף להצעתו:
- 10.1.1. חוברת קטלוג יצרן מסודר ומאורגן לכל אחד מהפריטים המוצעים.
- 10.1.2. אישורי תקן מתאימים לכל מוצר לפי סעיף 4.2
- 10.1.3. אישורים לשימוש למגע עם מזון ומים.
- 10.2. נציג מ"י יבדוק את התאמת הדגם המוצע לדרישות הטכניות של הפריט.
- 10.3. במקרה של מחלוקת בין הספק למ"י בדבר עמידת המקרה בדרישות המפרט או איכותו חובת ההוכחה תהיה על הספק. ההוכחה תיעשה על ידי הצגת מסמכים טכניים ו/או בדיקה במכון מורשה ובלתי תלוי בהסכמה בכתב של נציג מ"י.

11. קבלת המוצר

- 11.1. נציג מ"י רשאי לערוך בדיקת טובין של הפריט – אצל הספק או/ו לאחר אספקתו.
- 11.2. כל פריט ציוד יעבור בחינת קבלה להתאמה לדגם המאושר, אישורי בטיחות חשמל, סימון ואריזה.

אשר מלכה, רס"מ

ק' מפרטים ורכש

מדור ציוד –ב"ד

מפרט למקרר שדה (צידנית קירור 400 ליטר)

1. תנאים כלליים

1.1. משטרת ישראל מעוניינת לרכוש צידנית קירור 400 ליטר עבור מתקני הזנה של משטרת ישראל.

2. דרישות טכניות כלליות

2.1. הצידנית וחלקיה יהיו חדשים בלבד, ולא ציוד משוקם, יד שנייה או כיו"ב.

2.2. מפרט טכני

- 2.2.1. נפח פנימי 400 ליטר
- 2.2.2. אטימות כפולה במכסה על ידי שני פסי גומי עבים
- 2.2.3. צירים יצוקים
- 2.2.4. אפשרות לנעילה של הצידנית עם מנעול תליה
- 2.2.5. רגליות המגביהות את הצידנית ומאפשרות הכנסה של מזלג המלגזה/עגלת משטחים
- 2.2.6. גומי בתחתית הרגליים למניעת החלקה
- 2.2.7. שקעים או ידיות לאחיזה נוחה בצדדי הצידנית
- 2.2.8. פתח ניקוז בתחתית הצידנית המאפשר ניקוז מלא של הצידנית ממים
- 2.2.9. רצועה פנימית שמחזיקה את המכסה פתוח בצורה שמאפשרת סגירה בקלות ומחזיקה את הצידנית פתוחה.
- 2.2.10. תהיה אפשרות נעילה ע"י סוגרים שיהיו עשויים מנירוסטה/ברזל מגלון עמידים כנגד חלודה
- 2.2.11. הבידוד הפנימי יהיה עשוי מפוליאורטן מוקצף
- 2.2.12. חומר חיצוני עשוי food grade polyethylene uv stabilized.
- 2.2.13. בעל מספר צבעים לבחירה (לפחות צבעים: כחול וירוק)
- 2.2.14. מיועד לשמירה של מצרכים קרים לאורך זמן רב, לפחות למשך 48 שעות

2.3. מידות

- 2.3.1. רוחב – 87 ס"מ, גובה – 89 ס"מ, אורך – 112 ס"מ, נפח-400 ליטר
- 2.3.2. טולרנס מותר למידות (אורך, רוחב, גובה): טולרנס מידות $\pm 5\%$
- 2.3.3. טולרנס מותר למידות נפח – $\pm 3\%$ הפרש מהמידות המצוינות במפרט ובתנאי שיתאים למידות המצוינות במקום האספקה.

3. אספקה

3.1. הצידנית תסופק לכל מקום בארץ כולל אילת ומקומות מעבר לקו הירוק, לפי דרישות מ"י.

4. סימון

4.1. כל אחד מהמוצרים אשר יסופקו למ"י יסומנו במדבקה או תווית מקובלת אחרת עמידה למים וחום עם הדפסה של כיתוב "משטרה" בחזית הצידנית בגודל שיתפרס על כ- 2/3 מחזית הצידנית.

- 4.2. כל אחד מהמוצרים אשר יסופקו למ"י יסומנו במדבקה או תווית מקובלת אחרת עמידה למים וחום שתוצמד אל המוצר במקום בולט אשר תכלול את הפרטים האלה:
- 4.2.1. שם הפריט
- 4.2.2. מספר קטלוגי של משטרת ישראל
- 4.2.3. שם היצרן ו/או הלוגו שלו
- 4.2.4. תקציר הוראות הפעלה לשימוש במוצר והנחיות לניקיון המוצר.

5. אחריות

- 5.1. לכל צידנית תינתן אחריות לשנה אחת לפחות
- 5.2. באחריות המשטרה להעביר לספק צידנית תקולה לתיקון ולמשוך אותה בסיום התיקון.
- 5.3. הספק יסיים את התיקון תוך שבוע מקבלת הצידנית.
- 5.4. במסגרת האחריות תהינה כל ההוצאות הכרוכות בתיקון כל סוגי התקלות, כולל חלפים, כולל אביזרי פלסטיקה או גומי על חשבון הספק, ובלבד שהתקלות לא נבעו משימוש הנוגד את ההוראות בכתב שניתנו על ידי היצרן/הספק. כל החלפה של חלקי הצידנית חייבת לכלול רק חלקים מקוריים וחדשים ולא חלופיים.
- 5.5. הספק יתחייב לאספקת חלקי חילוף לציוד למשך שבע שנים לפחות מיום הפעלת הציוד.

6. הבטחת איכות

6.1. אישור דגם

- 6.1.1. תיבדק התאמה לדרישות המפרט.

6.2. קבלת המוצר:

- 6.2.1. נציג מ"י רשאי לערוך בדיקת טובין של הפריט – אצל הספק או/ו לאחר אספקתו.
- 6.2.2. כל פריט ציוד יעבור בחינת קבלה לבדיקת התאמה לדגם המאושר, סימון, בדיקה ויזואלית ותקינות בהפעלה.

אשר מלכה, רס"ב

ק' מיכון מטבחי

מדור ציוד –ב"ד

מפרט טכני שולחן מנירוסטה

תנאים כלליים

1. משטרת ישראל מעוניינת לרכוש שולחן מנירוסטה עבור מתקני הזנה של משטרת ישראל.
2. דרישות טכניות כלליות:
 - 2.1 עשוי בשלמות מפלבם- 304 בגימור פנימי / חיצוני ברמה של ליטוש מבריק בעובי 2 מ"מ
 - 2.2 מחוזק לנשיאת 100 ק"ג למטר/אורך
 - 2.3 גובה דופן השולחן 5 ס"מ
 - 2.4 מסגרת לחיזוק הרגליים בחלק התחתון, או לחילופין אופציה: בעל מדף תחתון
 - 2.5 מחוזק לנשיאת 80 ק"ג למטר/אורך
 - 2.6 מחובר לרגלי השולחן בריתוך מושחז/מלוטש
 - 2.7 גובה דופן המדף 5 ס"מ
 - 2.8 רגל השולחן מחוזקת לנשיאת 100 ק"ג, עשויה בשלמות מצינור פלב"ם " 1.5 בעל עובי דופן של 1.5 מ"מ
 - 2.9 מידות (טולרנס $\pm 5\%$):
 - 2.9.1 אורך – במטרים לפי דרישה
 - 2.9.2 רוחב – 75 ס"מ
 - 2.9.3 גובה – 90 ס"מ
 - 2.10 אופציה: כיור:
 - 2.10.1 באורך לפי דרישת המשטרה ועד 60 ס"מ
 - 2.10.2 כולל סיפון עם חיבור לתעלה או לנקודת ביוב.
 - 2.10.3 פתחים להתקנת ברז.
 - 2.11 אופציה: מסילות להובלת סלי הדחה 50X50, כולל אפשרות חיבור השולחן למדיח הוט טייפ.

3. אספקה

- 3.1 השולחן יסופק לכל מקום בארץ כולל אילת ומקומות מעבר לקו הירוק, לפי דרישות מ"י.

4. אחריות

- 4.1 לכל שולחן תינתן אחריות לשנה אחת לפחות
- 4.2 בתקופת האחריות על הספק להגיע תוך שבוע לתיקון התקלות.
- 4.3 במסגרת האחריות תהינה כל ההוצאות הכרוכות בתיקון כל סוגי התקלות, כולל חלפים, כולל אביזרי פלסטיקה או גומי על חשבון הספק, ובלבד שהתקלות לא נבעו משימוש הנוגד את ההוראות בכתב שניתנו על ידי היצרן/הספק. כל החלפה של חלקי המיכל חייבת לכלול רק חלקים מקוריים וחדשים ולא חלופיים.
- 4.4 הספק יתחייב לאספקת חלקי חילוף לצידוד למשך שבע שנים לפחות מיום הפעלת הציוד.

5. הבטחת איכות

5.1 אישור דגם

5.1.1. המציעים יצרפו להצעתם אישור לשימוש השולחן במגע עם מזון.

5.2 קבלת המוצר:

5.2.1. נציג מ"י רשאי לערוך בדיקת טובין של הפריט – אצל הספק או/ו לאחר אספקתו.

5.2.2. כל שולחן יעבור בחינת קבלה לבדיקת התאמה לדרישות המפרט, בדיקה ויזואלית ותקינות בהפעלה.

אשר מלכה, רס"ב

ק' מיכון מטבחי

מדור ציוד –ב"ד

מפרט למיכל (טרמופורט) 20 ליטר

1. תנאים כלליים

1.1. משטרת ישראל מעוניינת לרכוש טרמופורט 20 ליטר עבור מתקני הזנה של משטרת ישראל.

2. מסמכים יישמים

2.1. אישור להחזקת מי שתייה מטעם מנהל הבריאות האמריקאי או מקביל לו ו/או מכון התקנים הישראלי.

3. דרישות טכניות כלליות

3.1. המיכל וחלקיו יהיו חדשים בלבד, ולא ציוד משוקם, יד שנייה או כיו"ב.

3.2. מפרט טכני

3.2.1. נפח 20 ליטר בטולרנס $\pm 3\%$

3.2.2. בעל ברז מזיגה

3.2.3. מתאים לשתייה קרה, וחמה בטמפ' של עד 87 מעלות צלזיוס

3.2.4. מיועד לשמירת נוזלים בטמפרטורה של 2 מעלות צלזיוס

3.2.5. מכסה ננעל ואטום

3.2.6. בעלת חומרי בידוד ידידותיים לסביבה

3.2.7. ידיות מובנות לאחיזה ולהובלה

3.2.8. עשוי מפלסטיק קשיח עם בידוד פנימי כפול לשמירה על חום וקור

3.2.9. בצבעים שחור/חום

3.2.10. ניתן לערום אחד על השני

3.2.11. מידות (טולרנס $\pm 10\%$):

3.2.11.1 גובה – 70 ס"מ

3.2.11.2 אורך – 40 ס"מ

3.2.11.3 רוחב – 30 ס"מ

3.2.11.4 משקל 6 ק"ג

4. אספקה

4.1. המיכל יסופק לתחנת המשטרה בבית דגן.

5. אחריות

5.1. לכל מיכל תינתן אחריות לשנה אחת לפחות

5.2. באחריות המשטרה להעביר לספק מיכל תקול לתיקון ולמשוך אותו בסיום התיקון.

5.3. הספק יסיים את התיקון תוך שבוע מקבלת המיכל.

- 5.4. במסגרת האחריות תהינה כל ההוצאות הכרוכות בתיקון כל סוגי התקלות, כולל חלפים, כולל אביזרי פלסטיקה או גומי על חשבון הספק, ובלבד שהתקלות לא נבעו משימוש הנוגד את ההוראות בכתב שניתנו על ידי היצרן/הספק. כל החלפה של חלקי המיכל חייבת לכלול רק חלקים מקוריים ולא חלופיים.
- 5.5. הספק יתחייב לאספקת חלקי חילוף לציוד למשך שבע שנים לפחות מיום הפעלת הציוד.

6. הבטחת איכות

6.1. אישור דגם

- 6.1.1. המציעים יצרפו להצעתם אישור להחזקת מי שתייה בהתאם לנדרש בסעיף 2 במפרט.
- 6.1.2. בדיקת התאמה לדרישות המפרט.

6.2. קבלת המוצר:

- 6.2.1. נציג מ"י רשאי לערוך בדיקת טובין של הפריט – אצל הספק או/ו לאחר אספקתו.
- 6.2.2. כל מיכל יעבור בחינת קבלה לבדיקת התאמה לדגם המאושר, בדיקה ויזואלית ותקינות בהפעלה.

אשר מלכה, רס"ב

ק' מיכון מטבחי

מדור ציוד –ב"ד

מפרט למיכל (טרמופורט) 40 ליטר

1. תנאים כלליים

1.1. משטרת ישראל מעוניינת לרכוש טרמופורט 40 ליטר עבור מתקני הזנה של משטרת ישראל.

2. מסמכים יישמים

2.1. אישור להחזקת מי שתייה מטעם מנהל הבריאות האמריקאי או מקביל לו ו/או מכון התקנים הישראלי.

3. דרישות טכניות כלליות

3.1. המיכל וחלקיו יהיו חדשים בלבד, ולא ציוד משוקם, יד שנייה או כיו"ב.

3.2. מפרט טכני

3.2.1. נפח 40 ליטר בטולרנס $\pm 3\%$

3.2.2. בעל ברז מזיגה

3.2.3. מתאים לשתייה קרה, וחמה בטמפ' של עד 87 מעלות צלזיוס

3.2.4. מיועד לשמירת נוזלים בטמפרטורה של 2 מעלות צלזיוס

3.2.5. מכסה ננעל ואטום

3.2.6. בעלת חומרי בידוד ידידותיים לסביבה

3.2.7. ידיות מובנות לאחיזה ולהובלה

3.2.8. עשוי מפלסטיק קשיח עם בידוד פנימי כפול לשמירה על חום וקור

3.2.9. בצבעים שחור/חום

3.2.10. ניתן לערום אחד על השני

3.2.11. מידות (טולרנס $\pm 10\%$):

3.2.11.1 גובה – 65 ס"מ

3.2.11.2 אורך – 50 ס"מ

3.2.11.3 רוחב – 40 ס"מ

3.2.11.4 משקל 8.9 ק"ג

4. אספקה

4.1. המיכל יסופק לתחנת המשטרה בבית דגן.

5. אחריות

5.1. לכל מיכל תינתן אחריות לשנה אחת לפחות

5.2. באחריות המשטרה להעביר לספק מיכל תקול לתיקון ולמשוך אותו בסיום התיקון.

5.3. הספק יסיים את התיקון תוך שבוע מקבלת המיכל.

- 5.4. במסגרת האחריות תהינה כל ההוצאות הכרוכות בתיקון כל סוגי התקלות, כולל חלפים, כולל אביזרי פלסטיקה או גומי על חשבון הספק, ובלבד שהתקלות לא נבעו משימוש הנוגד את ההוראות בכתב שניתנו על ידי היצרן/הספק. כל החלפה של חלקי המיכל חייבת לכלול רק חלקים מקוריים ולא חלופיים.
- 5.5. הספק יתחייב לאספקת חלקי חילוף לציוד למשך שבע שנים לפחות מיום הפעלת הציוד.

6. הבטחת איכות

6.1. אישור דגם

6.1.1. המציעים יצרפו להצעתם אישור להחזקת מי שתייה בהתאם לנדרש בסעיף 2 במפרט.

6.1.2. בדיקת התאמה לדרישות המפרט.

6.2. קבלת המוצר:

6.2.1. נציג מ"י רשאי לערוך בדיקת טובין של הפריט – אצל הספק או/ו לאחר אספקתו.

6.2.2. כל מיכל יעבור בחינת קבלה לבדיקת התאמה לדגם המאושר, בדיקה ויזואלית ותקינות בהפעלה.

אשר מלכה, רס"ב

ק' מיכון מטבחי

מדור ציוד –ב"ד

מפרט למיכל 18.9 ליטר

1. תנאים כלליים

1.1. משטרת ישראל מעוניינת לרכוש מיכל 18.9 ליטר עבור מתקני הזנה של משטרת ישראל.

2. מסמכים יישמים

2.1. אישור להחזקת מי שתייה מטעם מנהל הבריאות האמריקאי או מקביל לו ו/או מכון התקנים הישראלי.

3. דרישות טכניות כלליות

3.1. המיכל וחלקיו יהיו חדשים בלבד, ולא ציוד משוקם, יד שנייה או כיו"ב.

3.2. מפרט טכני

3.2.1. עגול בנפח 18.9 ליטר $\pm 3\%$

3.2.2. בעל ברז מזיגה נוח והגייני

3.2.3. מתאים לשתיה קרה, וחמה עד 70 מעלות צלזיוס

3.2.4. ידיות מתקפלות לנשיאה נוחה

3.2.5. מכסה ננעל ואטום

3.2.6. בעלת חומרי בידוד ידידותיים לסביבה

3.2.7. מכסה גדול המקל על ניקוי בגמר השימוש

3.2.8. המעטפת החיצונית עשויה מפוליאתילן, חזקה במיוחד ועמידה למכות וטלטולים

3.2.9. ציפוי פנימי אנטי בקטריאלי ובעל עמידות לכתמים וריחות

4. אספקה

4.1. המיכל יסופק לתחנת המשטרה בבית דגן.

5. אחריות

5.1. לכל מיכל תינתן אחריות לשלוש שנים לפחות נגד שבר

5.2. באחריות המשטרה להעביר לספק מיכל תקול לתיקון ולמשוך אותו בסיום התיקון.

5.3. הספק יסיים את התיקון תוך שבוע מקבלת המיכל.

5.4. במסגרת האחריות תהינה כל ההוצאות הכרוכות בתיקון כל סוגי התקלות, כולל חלפים, כולל אביזרי

פלטטיקה או גומי על חשבון הספק, ובלבד שהתקלות לא נבעו משימוש הנוגד את ההוראות בכתב שניתנו

על ידי היצרן/הספק. כל החלפה של חלקי המיכל חייבת לכלול רק חלקים מקוריים ולא חלופיים.

5.5. הספק יתחייב לאספקת חלקי חילוף לציוד למשך שבע שנים לפחות מיום הפעלת הציוד.

6. הבטחת איכות

6.1. אישור דגם

6.1.1. המציעים יצרפו להצעתם אישור להחזקת מי שתייה בהתאם לנדרש בסעיף 2 במפרט.

6.1.2. בדיקת התאמה לדרישות המפרט.

6.2. קבלת המוצר:

6.2.1. נציג מ"י רשאי לערוך בדיקת טובין של הפריט – אצל הספק או/ו לאחר אספקתו.

6.2.2. כל מיכל יעבור בחינת קבלה לבדיקת התאמה לדגם המאושר, בדיקה ויזואלית ותקינות בהפעלה.

אשר מלכה, רס"ב

ק' מיכון מטבחי

מדור ציוד –ב"ד

מפרט צידנית 51 ליטר

1. תנאים כלליים

1.1. משטרת ישראל מעוניינת לרכוש צידנית 51 ליטר עבור מתקני הזנה של משטרת ישראל.

2. מסמכים ישימים

2.1. הצהרה לשימוש ומגע במזון

3. דרישות טכניות כלליות

3.1. הצידנית וחלקיה יהיו חדשים בלבד, ולא ציוד משוקם, יד שנייה או כיו"ב.

3.2. מפרט טכני

- 3.2.1. נפח 51 ליטר
- 3.2.2. מכסה מוגבה בעל 6 מ"מ בידוד
- 3.2.3. יכולה להכיל בתוכה 63 פחיות
- 3.2.4. אפשרות לאחסון בקבוקי 1.5 ליטר בעמידה
- 3.2.5. בעלת חומרי בידוד ידידותיים לסביבה
- 3.2.6. ידיות צד לאחיזה נוחה
- 3.2.7. שומרת על טמפ' קרה עד 30 שעות
- 3.2.8. פתח ניקוז בתחתית הצידנית אטום
- 3.2.9. חומר הבידוד יהיה עשוי מפוליאטילן מוקצף
- 3.2.10. מבחוץ TERM OZON ידידותי לסביבה
- 3.2.11. בעל מספר צבעים לבחירה (רצוי צבע כחול)
- 3.2.12. חומרים חזקים המאפשרים ישיבה על הצידנית
- 3.2.13. צידנית שומרת על קרח 72 שעות

3.3. מידות

- 3.3.1. רוחב – 57 ס"מ, גובה – 42 ס"מ, , נפח-51 ליטר, משקל -4.4 ק"ג
- 3.3.2. טולרנס מותר: ±5%.

4. אספקה

4.1. הצידנית תסופק לתחנת המשטרה בבית דגן.

5. אחריות

- 5.1. לכל צידנית תינתן אחריות שלוש שנים לפחות
- 5.2. באחריות המשטרה להעביר לספק צידנית תקולה לתיקון ולמשוך אותה בסיום התיקון.
- 5.3. הספק יסיים את התיקון תוך שבוע מקבלת הצידנית.

6. הבטחת איכות

6.1. אישור דגם

6.1.1. המציעים יצרפו להצעתם הצהרה שהצידנית מאושרת לשימוש במגע עם מזון.

6.1.2. בדיקת התאמה לדרישות המפרט.

6.2. קבלת המוצר:

6.2.1. נציג מ"י רשאי לערוך בדיקת טובין של הפריט – אצל הספק או/ו לאחר אספקתו.

6.2.2. כל צידנית תעבור בחינת קבלה לבדיקת התאמה לדגם המאושר, בדיקה ויזואלית ותקינות בהפעלה.

אשר מלכה, רס"ב

ק' מיכון מטבחי

מדור ציוד –ב"ד

מפרט למקרר שדה (צידנית קירור 400 ליטר)

1. תנאים כלליים

1.1. משטרת ישראל מעוניינת לרכוש צידנית קירור 400 ליטר עבור מתקני הזנה של משטרת ישראל.

2. דרישות טכניות כלליות

2.1. הצידנית וחלקיה יהיו חדשים בלבד, ולא ציוד משוקם, יד שנייה או כיו"ב.

2.2. מפרט טכני

2.2.1. נפח פנימי 400 ליטר

2.2.2. אטימות כפולה במכסה על ידי שני פסי גומי עבים

2.2.3. צירים יצוקים

2.2.4. אפשרות לנעילה של הצידנית עם מנעול תליה

2.2.5. רגליות המגביהות את הצידנית ומאפשרות הכנסה של מזלג המלגזה/עגלת משטחים

2.2.6. גומי בתחתית הרגליים למניעת החלקה

2.2.7. שקעים או ידיות לאחיזה נוחה בצדדי הצידנית

2.2.8. פתח ניקוז בתחתית הצידנית המאפשר ניקוז מלא של הצידנית ממים

2.2.9. רצועה פנימית שמחזיקה את המכסה פתוח בצורה שמאפשרת סגירה בקלות ומחזיקה את הצידנית פתוחה.

2.2.10. תהיה אפשרות נעילה ע"י סוגרים שיהיו עשויים מנירוסטה/ברזל מגלון עמידים כנגד חלודה

2.2.11. הבידוד הפנימי יהיה עשוי מפוליאוריטן מוקצף

2.2.12. חומר חיצוני עשוי food grade polyethylene uv stabilized.

2.2.13. בעל מספר צבעים לבחירה (לפחות צבעים: כחול וירוק)

2.2.14. מיועד לשמירה של מצרכים קרים לאורך זמן רב, לפחות למשך 48 שעות

2.3. מידות

2.3.1. רוחב – 87 ס"מ, גובה – 89 ס"מ, אורך – 112 ס"מ, נפח-400 ליטר

2.3.2. טולרנס מותר למידות (אורך, רוחב, גובה): טולרנס מידות $\pm 5\%$

2.3.3. טולרנס מותר למידות נפח – $\pm 3\%$ הפרש מהמידות המצוינות במפרט ובתנאי שיתאים למידות המצוינות במקום האספקה.

3. אספקה

3.1. הצידנית תסופק לכל מקום בארץ כולל אילת ומקומות מעבר לקו הירוק, לפי דרישות מ"י.

4. סימון

4.1. כל אחד מהמוצרים אשר יסופקו למ"י יסומנו במדבקה או תווית מקובלת אחרת עמידה למים וחום עם

הדפסה של כיתוב "משטרה" בחזית הצידנית בגודל שיתפרס על כ- 2/3 מחזית הצידנית.

- 4.2. כל אחד מהמוצרים אשר יסופקו למ"י יסומנו במדבקה או תווית מקובלת אחרת עמידה למים וחום שתוצמד אל המוצר במקום בולט אשר תכלול את הפרטים האלה:
- 4.2.1. שם הפריט
 - 4.2.2. מספר קטלוגי של משטרת ישראל
 - 4.2.3. שם היצרן ו/או הלוגו שלו
 - 4.2.4. תקציר הוראות הפעלה לשימוש במוצר והנחיות לניקיון המוצר.

5. אחריות

- 5.1. לכל צידנית תינתן אחריות לשנה אחת לפחות
- 5.2. באחריות המשטרה להעביר לספק צידנית תקולה לתיקון ולמשוך אותה בסיום התיקון.
- 5.3. הספק יסיים את התיקון תוך שבוע מקבלת הצידנית.
- 5.4. במסגרת האחריות תהינה כל ההוצאות הכרוכות בתיקון כל סוגי התקלות, כולל חלפים, כולל אביזרי פלסטיקה או גומי על חשבון הספק, ובלבד שהתקלות לא נבעו משימוש הנוגד את ההוראות בכתב שניתנו על ידי היצרן/הספק. כל החלפה של חלקי הצידנית חייבת לכלול רק חלקים מקוריים וחדשים ולא חלופיים.
- 5.5. הספק יתחייב לאספקת חלקי חילוף לציוד למשך שבע שנים לפחות מיום הפעלת הציוד.

6. הבטחת איכות

6.1. אישור דגם

- 6.1.1. תיבדק התאמה לדרישות המפרט.

6.2. קבלת המוצר:

- 6.2.1. נציג מ"י רשאי לערוך בדיקת טובין של הפריט – אצל הספק או/ו לאחר אספקתו.
- 6.2.2. כל פריט ציוד יעבור בחינת קבלה לבדיקת התאמה לדגם המאושר, סימון, בדיקה ויזואלית ותקינות בהפעלה.

אשר מלכה, רס"ב

ק' מיכון מטבחי

מדור ציוד –ב"ד

מפרט טכני עמדת בישול משולבת בליין 70

1. תנאים כלליים

1.1. משטרת ישראל מעוניינת לרכוש עמדת בישול משולבת למטבח תעשייתי הכוללת מספר מכשירים כמפורט במפרט בליין רוחב 70 עבור מתקני הזנה של משטרת ישראל.

2. מסמכים יישמים

- 2.1. עמידה בדרישות הבטיחות של תקן אירופאי – CE (בנוסף לתקן הרלוונטי למערכת האנרגיה, הסניטציה והבטיחות במדינת הייצור האירופאית) ו/או תקן אמריקני – UL ו/או תקן 900 חלק א' של מכון התקנים הישראלי (ניתן לצרף הצהרת חשמלאי מוסמך לעמידה בתנאי תקן 900 חלק א').
- 2.2. ת"י 383 – גופי חימום חליפיים למכשירי חשמל: גופי חימום בעלי מעטה לא מתכתי.
- 2.3. ת"י 5056 – מכשירי בישול לשימוש מסחרי הצורכים גז פחמימני מעובה (גפ"מ).

3. הגדרות

3.1. **נציג מ"י** – נציג משטרת ישראל שהוסמך לכך ע"י רמ"ד ציוד במשטרת ישראל.

4. דרישות טכניות כלליות

- 4.1. הציוד וחלקיו יהיו **חדשים בלבד**, ולא ציוד משוקם, יד שנייה או כיו"ב.
- 4.2. כל מכשיר יעמוד בתקני בטיחות, מכשירי חשמל בתקני חשמל ומכשירי גז בתקן גז כנדרש בסעיף 2 לעיל.
- 4.3. כל המכשירים יהיו עשויים מפלבתם ומחומרים עמידים המאושרים לשימוש בתעשיית המזון.
- 4.4. **מפרט טכני לציפסר ליין 70 תא אחד (10 ליטר לפחות)**

- 4.4.1. בעל ארון סגור
- 4.4.2. בעל הספק של 8 KW לפחות
- 4.4.3. מיועד לטיגון בשמן עמוק/ שטוח
- 4.4.4. מותאם לטמפ' עבודה של 50-250 מעלות באמצעות פיקוד חשמלי
- 4.4.5. עם תרמוסטט ביטחון (לחימום יתר)

4.5. **ציפסר 2 תאים ליין 70 (10 ליטר בכל תא לפחות)**

- 4.5.1. בעל ארון סגור
- 4.5.2. בעל הספק של 8 KW לפחות בכל תא
- 4.5.3. מיועד לטיגון בשמן עמוק/ שטוח
- 4.5.4. מותאם לטמפ' עבודה של 50-250 מעלות באמצעות פיקוד חשמלי
- 4.5.5. עם תרמוסטט ביטחון (לחימום יתר)

4.6. כריים 4 להבות גז ליין 70

4.6.1. בעל 4 להבות של 3.5 KW לפחות ללהבה.

4.6.2. עומד עד ארון פתוח

4.7. כריים 2 להבות גז ליין 70

4.7.1. בעל 4 להבות של 3.5 KW לפחות ללהבה.

4.7.2. עומד עד ארון פתוח

4.8. כריים 4 ראשים חשמל ליין 70

4.8.1. בעל 4 ראשים של 2.6 KW לפחות ראש.

4.8.2. עומד עד ארון פתוח

4.9. כריים 2 ראשים חשמל ליין 70

4.9.1. בעל 2 ראשים של 2.6 KW לפחות לראש.

4.9.2. עומד עד ארון פתוח

4.10. כריים 4 להבות גז +תנור תחתון ליין 70

4.10.1. בעל 4 להבות של 3.5 KW לפחות ללהבה.

4.10.2. עומד על תנור

4.10.3. הספק כולל של 16.4 KW

4.11. כריים 4 ראשים חשמל +תנור תחתון ליין 70

4.11.1. בעל 4 ראשים של 3.5KW לפחות ללהבה.

4.11.2. עומד על תנור

4.11.3. הספק כולל של 20.KW לפחות

4.12. מצלית 1/3 מחורצת כרום חשמל ליין 70

4.12.1. רוחב 80 ס"מ.

4.12.2. עומד על ארון פתוח

4.12.3. הספק כולל של 8 KW לפחות

4.13. מצלית כרום חלק חשמל ליין 70

4.13.1. רוחב 80 ס"מ.

4.13.2. עומד על ארון פתוח

4.13.3. הספק כולל של 8 KW לפחות

4.14. מצלית 1/3 מחורצת כרום חשמל ליין 70

4.14.1. רוחב 60 ס"מ.

4.14.2. עומד על ארון פתוח

4.14.3. הספק כולל של 10 KW לפחות

4.15. מצלית כרום חלק חשמל ליין 70

4.15.1. רוחב 40 ס"מ.

4.15.2. עומד על ארון פתוח

4.15.3. הספק כולל של 4 KW לפחות

4.16. סיר בישול חשמלי ריצפתי ליין 70

4.16.1. בעל קיבולת של 60 ליטר.

4.16.2. בעל חימום עקיף

4.16.3. הספק כולל של 9.5 KW לפחות

4.17. מחבת בישול חשמלית ליין 70

4.17.1. בעל קיבולת של 60 ליטר.

4.17.2. בעל מנגנון היפוך ידני /חשמלי

4.17.3. הספק כולל של 9 KW לפחות

4.18. אופציות:**4.18.1. מודול שולחן עבודה ליין 70**

4.18.1.1. רוחב 20 ס"מ.

4.18.1.2. עומד על ארון פתוח

4.18.2. מודול שולחן עבודה ליין 70

4.18.2.1. רוחב 40 ס"מ.

4.18.2.2. עומד על ארון פתוח

4.18.3. **טולרנס מותר למידות (אורך, רוחב, גובה):** טולרנס מידות $\pm 10\%$.4.18.4. **טולרנס מותר למידות נפח** – $\pm 10\%$ הפרש מהמידות המצוינות במפרט הטכני של המוצר ובתנאי

שיתאים למידות המצוינות במקום האספקה.

4.19. **מפתחות מיוחדים או פטנטים** – מוצר שכדי לטפל בו או לתקנו נדרשים מפתחות מיוחדים מותאמים במיוחד, או פטנטים או סיסמאות, הספק יספק את כל אלה לנציג מ"י או אחראי מטעמו עם הוראות הפעלה של המוצר.

4.20. **חומרים ידידותיים לסביבה** – על חלקי הפריטים הבאים במגע עם מזון ומים להיות מותאמים לכך,

ובאחריות הספק לתת הצהרה בכתב על התאמת חומרים למגע עם מזון ומים.

4.21. **תוספות שאינן נדרשות במפרט הטכני** – אם בדגם המאושר או בדגם חדש שיאושר על ידי נציג מ"י, יש

צורך בתוספות חיוניות לתפקוד תקין של המכשיר שלא נכללו בהצעת המחיר של הספק, הספק יספק את

התוספות ללא תוספת תשלום.

5. אספקה והדרכה

5.1. עמדת הבישול המשולבת תסופק לכל מקום בארץ כולל אילת ומקומות מעבר לקו הירוק, לפי דרישות מ"י.

באחריות הספק לוודא שניתן למקם את הפריט במקום המיועד לו.

5.2. הצעת המחיר תכלול הובלה, התקנה ואספקה כולל סבלים ואמצעים מיוחדים הנדרשים לשינוע הציוד ליעדו

וכן תכלול הדרכה מקיפה לשימוש בציוד תחזוקתו וניקיונו.

5.3. יש לספק הוראות הפעלה ובטיחות מפורטות בכתב בעברית, לנציגי היחידות אשר יקבלו את הציוד כולל

הדבקת הוראות הפעלה במקום נגיש למשתמשים, תחזוקה ובטיחות מתומצתות של הציוד, כפי שיאושר

על ידי נציג מ"י.

- 5.4. באחריות הספק לתת הדרכה מפורטת לנציגי היחידות הרלוונטיים, שתכלול את אופן ניקיון, חומרים המותרים בניקיון כל מכשיר, והדרכה לבטיחות בשימוש בו וכן כל הדרכה הנדרשת על מנת שכל מכשיר יפעל באופן תקין. יש להחתים את האחראי על ביצוע ההדרכה למשתמשים השונים.
- 5.5. התקנה – באחריות הספק להכין דף הסבר כולל תרשים המפרט את דרישות התשתיות הדרושות לביצוע התקנת הציוד. בכללן תשתיות של חשמל. באחריות הספק לקבל אישור בכתב מנציג היחידה כי הדברים בוצעו לשביעות רצונו. ולהתקין את המכשירים, כולל קיבועם לריצפה לפי הוראות היצרן ובכלל זאת:
- 5.5.1. להגיע למקום לבדיקת תשתיות קיימות טרם האספקה.
- 5.5.2. להדריך את האחראי במקום לתשתיות חסרות.
- 5.5.3. להתקין את המכשירים לאחר האספקה בהתאם להוראות היצרן.
- 5.5.4. לבדוק את דרכי הגישה להכנסת עמדת הבישול המשולבת למקומה, ואת המידות בשטח ולוודא שמידות ש עמדת הבישול המשולבת מתאימות למידות השטח.
- 5.5.5. אם הבדיקה מעלה שהתשתיות מתאימות והגישה נאותה – ייתן הספק אישור על כך בכתב.
- 5.5.6. באחריותו של הספק להוביל את הציוד ולדאוג לכל הדרוש לשם הכנסת עמדת הבישול המשולבת, כולל כוח אדם, ומכשור כגון מנפים, זרוע הרמה וכדומה, ללא תוספת תשלום.

6. סימון

- 6.1. כל אחד מהמוצרים אשר יסופקו למ"י יסומנו במדבקה או תווית מקובלת אחרת עמידה למים וחום שתוצמד אל המוצר במקום בולט אשר תכלול את הפרטים האלה:
- 6.1.1. שם הפריט
- 6.1.2. מספר קטלוגי של משטרת ישראל
- 6.1.3. שם היצרן ו/או הלוגו שלו
- 6.1.4. מספר טבוע של המוצר (לשם כך ישמש בדרך כלל המספר הסדרתי – serial no.)
- 6.1.5. תקציר הוראות הפעלה עם הוראות בטיחות בשימוש במוצר ועם הנחיות לניקיון המוצר.

7. אחריות

- 7.1. לכל עמדת בישול המשולבת תינתן אחריות לשלוש שנים לפחות מיום הפעלתה הסדירה.
- 7.2. במסגרת האחריות תהינה כל ההוצאות הכרוכות בתיקון כל סוגי התקלות, כולל חלפים, כולל אביזרי פלסטיקה או גומי על חשבון הספק, ובלבד שהתקלות לא נבעו משימוש הנוגד את ההוראות בכתב שניתנו על ידי היצרן/הספק. כל החלפה של חלקי חילוף חייבת לכלול רק חלקים מקוריים וחדשים ולא חלופיים.
- 7.3. בתקופת האחריות על הספק להגיע לתיקון בתקלות על פי המוגדר בסעיף 8.1 במפרט זה.
- 7.4. לעיתים יידרש הספק לספק שירות במקרה של קריאת שירות חירום כאמור בסעיף 8.2, או לקריאת שירות שלא במסגרת האחריות, במקרים אלה הספק בהתאם לכתוב במסמכי המכרז.
- 7.5. הספק יתחייב לאספקת חלקי חילוף לציוד למשך שבע שנים לפחות מיום הפעלת הציוד.
- 7.6. בתקופת האחריות על הספק להעביר אישור בכתב לכל קבלת קריאה ודוח תיקונים שביצע בציוד לנציג מ"י.

8. קריאת שירות – במסגרת שירותי האחריות ושירותי התחזוקה

- 8.1. קריאת שירות – הספק מתחייב לסיים את הטיפול בקריאת השירות תוך 72 שעות לכל היותר מקבלת הקריאה, אלא אם קיבל אישור מנציג מ"י לזמן נוסף.
- 8.2. קריאת שירות חירום – הספק מתחייב לסיים את הטיפול בקריאת השירות תוך 24 שעות מרגע הקריאה.

9. הבטחת איכות

- 9.1. הספק מתחייב כי כל הציוד אשר יסופק על ידו יתאים לדרישות המפרט הטכני המצורף ולתנאי הזמנת הרכש ויצרף לכל פריט ציוד הצהרה כתובה על כך.
- 9.2. נציג מ"י יבצע בקרת איכות למחבת, לשם כך יסופקו לו אישורים המעידים כי הפריט עומד בכל הדרישות, כולל אישורי תקן ובטיחות מתאימים לכל פריט וכפופות בסעיף 4.2.
- 9.3. במקרה ונתגלו תקלות חוזרות במקרה בשנה הראשונה (6 תקלות לפחות) הספק יהיה מחויב להחליף את המקרה תוך 30 ימי עבודה וישא בכל העלויות הכרוכות בהחלפה זו.

10. אישור דגם

- 10.1. המציע יצרף להצעתו:
- 10.1.1. חוברת קטלוג יצרן מסודר ומאורגן לכל אחד מהפריטים המוצעים.
- 10.1.2. אישורי תקן מתאימים לכל מוצר לפי סעיף 4.2
- 10.1.3. אישורים לשימוש למגע עם מזון ומים.
- 10.2. נציג מ"י יבדוק את התאמת הדגם המוצע לדרישות הטכניות של הפריט.
- 10.3. במקרה של מחלוקת בין הספק למ"י בדבר עמידת המחבת בדרישות המפרט או איכותו חובת ההוכחה תהיה על הספק. ההוכחה תיעשה על ידי הצגת מסמכים טכניים ו/או בדיקה במכון מורשה ובלתי תלוי בהסכמה בכתב של נציג מ"י.

11. קבלת המוצר

- 11.1. נציג מ"י רשאי לערוך בדיקת טובין של הפריט – אצל הספק או/ו לאחר אספקתו.
- 11.2. כל פריט ציוד יעבור בחינת קבלה להתאמה לדגם המאושר, אישורי בטיחות חשמל, סימון ואריזה.

אשר מלכה, רס"ב
ק' מפרטים ורכש
מדור ציוד –ב"ד

מפרט טכני עמדת בישול משולבת בליין 90

1. תנאים כלליים

1.1. משטרת ישראל מעוניינת לרכוש עמדת בישול משולבת למטבח תעשייתי הכוללת מספר מכשירים כמפורט במפרט בליין רוחב 90 עבור מתקני הזנה של משטרת ישראל.

2. מסמכים יישמים

- 2.1. עמידה בדרישות הבטיחות של תקן אירופאי – CE (בנוסף לתקן הרלוונטי למערכת האנרגיה, הסניטציה והבטיחות במדינת הייצור האירופאית) ו/או תקן אמריקני – UL ו/או תקן 900 חלק א' של מכון התקנים הישראלי (ניתן לצרף הצהרת חשמלאי מוסמך לעמידה בתנאי תקן 900 חלק א').
- 2.2. ת"י 383 – גופי חימום חליפיים למכשירי חשמל: גופי חימום בעלי מעטה לא מתכתי.
- 2.3. ת"י 5056 – מכשירי בישול לשימוש מסחרי הצורכים גז פחמימני מעובה (גפ"מ).

3. הגדרות

3.1. **נציג מ"י** – נציג משטרת ישראל שהוסמך לכך ע"י רמ"ד ציוד במשטרת ישראל.

4. דרישות טכניות כלליות

- 4.1. הציוד וחלקיו יהיו **חדשים בלבד**, ולא ציוד משוקם, יד שנייה או כיו"ב.
- 4.2. כל מכשיר יעמוד בתקני בטיחות, מכשירי חשמל בתקני חשמל ומכשירי גז בתקן גז כנדרש בסעיף 2 לעיל.
- 4.3. כל המכשירים יהיו עשויים מפלבתם ומחומרים עמידים המאושרים לשימוש בתעשיית המזון.

4.4. מפרט טכני לציפסר ליין 90 תא אחד (12 ליטר לפחות)

- 4.4.1. בעל ארון סגור
- 4.4.2. בעל הספק של 10 KW לפחות
- 4.4.3. מיועד לטיגון בשמן עמוק/ שטוח
- 4.4.4. מותאם לטמפ' עבודה של 50-250 מעלות באמצעות פיקוד חשמלי
- 4.4.5. עם תרמוסטט ביטחון (לחימום יתר)

4.5. ציפסר 2 תאים ליין 90 (10 ליטר בכל תא לפחות)

- 4.5.1. בעל ארון סגור
- 4.5.2. בעל הספק של 20 KW לפחות
- 4.5.3. מיועד לטיגון בשמן עמוק/ שטוח
- 4.5.4. מותאם לטמפ' עבודה של 50-250 מעלות באמצעות פיקוד חשמלי
- 4.5.5. עם תרמוסטט ביטחון (לחימום יתר)

4.6. כריים 4 להבות גז ליין 90

4.6.1 בעל 4 להבות

4.6.2 בהספק כולל של 28 KW לפחות.

4.6.3 עומד עד ארון פתוח

4.7. כריים 2 להבות גז ליין 90

4.7.1 בעל 2 להבות

4.7.2 בהספק כולל של 16 KW לפחות

4.7.3 עומד עד ארון פתוח

4.8. כריים 4 ראשים חשמל ליין 90

4.8.1 בעל 4 ראשים של 4 KW לפחות ראש.

4.8.2 עומד עד ארון פתוח

4.9. כריים 2 ראשים חשמל ליין 90

4.9.1 בעל 2 להבות של 4 KW לפחות לראש.

4.9.2 עומד עד ארון פתוח

4.10. כריים 4 להבות גז +תנור תחתון ליין 90

4.10.1 בעל 4 להבות

4.10.2 עומד על תנור

4.10.3 הספק כולל של 24 KW לפחות

4.11. כריים 4 ראשים חשמל +תנור תחתון ליין 90

4.11.1 בעל 4 ראשים חשמל

4.11.2 עומד על תנור

4.11.3 הספק כולל של 22 KW לפחות

4.12. מצלית 1/3 מחורצת כרום חשמל ליין 90

4.12.1 רוחב 80 ס"מ.

4.12.2 עומד על ארון פתוח

4.12.3 הספק כולל של 12 KW לפחות

4.13. מצלית כרום חלק חשמל ליין 90

4.13.1 רוחב 40 ס"מ.

4.13.2 עומד על ארון פתוח

4.13.3 הספק כולל של 7.5 KW לפחות

4.14. סיר בישול חשמלי ריצפתי ליין 90

4.14.1 בעל קיבולת של 100 ליטר.

4.14.2 בעל חימום עקיף

4.14.3 הספק כולל של 21 KW לפחות

4.15. מחבת בישול חשמלית ליין 90

4.15.1 בעל קיבולת של 80 ליטר.

4.15.2 בעל מנגנון היפוך ידני /חשמלי

4.15.3. הספק כולל של 12 KW לפחות

4.16. אופציות:

4.16.1. מודול שולחן עבודה ליין 90

4.16.1.1. רוחב 20 ס"מ.

4.16.1.2. עומד על ארון פתוח

4.16.2. מודול שולחן עבודה ליין 90

4.16.2.1. רוחב 40 ס"מ.

4.16.2.2. עומד על ארון פתוח

4.16.3. **טולרנס מותר למידות (אורך, רוחב, גובה):** טולרנס מידות $\pm 10\%$.

4.16.4. **טולרנס מותר למידות נפח** – $\pm 10\%$ הפרש מהמידות המצוינות במפרט הטכני של המוצר ובתנאי

שיתאים למידות המצויות במקום האספקה.

4.17. **מפתחות מיוחדים או פטנטים** – מוצר שכדי לטפל בו או לתקנו נדרשים מפתחות מיוחדים מותאמים במיוחד, או פטנטים או סיסמאות, הספק יספק את כל אלה לנציג מ"י או אחראי מטעמו עם הוראות הפעלה של המוצר.

4.18. **חומרים ידידותיים לסביבה** – על חלקי הפריטים הבאים במגע עם מזון ומים להיות מותאמים לכך,

ובאחריות הספק לתת הצהרה בכתב על התאמת חומרים למגע עם מזון ומים.

4.19. **תוספות שאינן נדרשות במפרט הטכני** – אם בדגם המאושר או בדגם חדש שיאושר על ידי נציג מ"י, יש

צורך בתוספות חיוניות לתפקוד תקין של המכשיר שלא נכללו בהצעת המחיר של הספק, הספק יספק את

התוספות ללא תוספת תשלום.

5. אספקה והדרכה

5.1. עמדת הבישול המשולבת תסופק לכל מקום בארץ כולל אילת ומקומות מעבר לקו הירוק, לפי דרישות מ"י.

באחריות הספק לוודא שניתן למקם את הפריט במקום המיועד לו.

5.2. הצעת המחיר תכלול הובלה, התקנה ואספקה כולל סבלים ואמצעים מיוחדים הנדרשים לשינוע הציוד ליעדו

וכן תכלול הדרכה מקיפה לשימוש בציוד תחזוקתו וניקיונו.

5.3. יש לספק הוראות הפעלה ובטיחות מפורטות בכתב בעברית, לנציגי היחידות אשר יקבלו את הציוד כולל

הדבקת הוראות הפעלה במקום נגיש למשתמשים, תחזוקה ובטיחות מתומצתות של הציוד, כפי שיאושר

על ידי נציג מ"י.

5.4. באחריות הספק לתת הדרכה מפורטת לנציגי היחידות הרלוונטיים, שתכלול את אופן ניקיונו, חומרים

המותרים בניקיון כל מכשיר, והדרכה לבטיחות בשימוש בו וכן כל הדרכה הנדרשת על מנת שכל מכשיר

יפעל באופן תקין. יש להחתיים את האחראי על ביצוע ההדרכה למשתמשים השונים.

5.5. התקנה – באחריות הספק להכין דף הסבר כולל תרשים המפרט את דרישות התשתיות הדרושות לביצוע

התקנת הציוד. בכללן תשתיות של חשמל. באחריות הספק לקבל אישור בכתב מנציג היחידה כי הדברים

בוצעו לשביעות רצונו. ולהתקין את המכשירים, כולל קיבועם לריצפה לפי הוראות היצרן ובכלל זאת:

5.5.1. להגיע למקום לבדיקת תשתיות קיימות טרם האספקה.

5.5.2. להדריך את האחראי במקום לתשתיות חסרות.

- 5.5.3. להתקין את המכשירים לאחר האספקה בהתאם להוראות היצרן.
- 5.5.4. לבדוק את דרכי הגישה להכנסת עמדת הבישול המשולבת למקומה, ואת המידות בשטח ולוודא שמידות ש עמדת הבישול המשולבת מתאימות למידות השטח.
- 5.5.5. אם הבדיקה מעלה שהתשתיות מתאימות והגישה נאותה – ייתן הספק אישור על כך בכתב.
- 5.5.6. באחריותו של הספק להוביל את הציוד ולדאוג לכל הדרוש לשם הכנסת עמדת הבישול המשולבת, כולל כוח אדם, ומכשור כגון מנופים, זרוע הרמה וכדומה, ללא תוספת תשלום.

6. סימון

- 6.1. כל אחד מהמוצרים אשר יסופקו למ"י יסומנו במדבקה או תווית מקובלת אחרת עמידה למים וחום שתוצמד אל המוצר במקום בולט אשר תכלול את הפרטים האלה:
- 6.1.1. שם הפריט
- 6.1.2. מספר קטלוגי של משטרת ישראל
- 6.1.3. שם היצרן ו/או הלוגו שלו
- 6.1.4. מספר טבוע של המוצר (לשם כך ישמש בדרך כלל המספר הסדרתי – serial no.)
- 6.1.5. תקציר הוראות הפעלה עם הוראות בטיחות בשימוש במוצר ועם הנחיות לניקיון המוצר.

7. אחריות

- 7.1. לכל עמדת בישול המשולבת תינתן אחריות לשלוש שנים לפחות מיום הפעלתה הסדירה.
- 7.2. במסגרת האחריות תהינה כל ההוצאות הכרוכות בתיקון כל סוגי התקלות, כולל חלפים, כולל אביזרי פלסטיקה או גומי על חשבון הספק, ובלבד שהתקלות לא נבעו משימוש הנוגד את ההוראות בכתב שניתנו על ידי היצרן/הספק. כל החלפה של חלקי חילוף חייבת לכלול רק חלקים מקוריים וחדשים ולא חלופיים.
- 7.3. בתקופת האחריות על הספק להגיע לתיקון בתקלות על פי המוגדר בסעיף 8.1 במפרט זה.
- 7.4. לעיתים יידרש הספק לספק שירות במקרה של קריאת שירות חירום כאמור בסעיף 8.2, או לקריאת שירות שלא במסגרת האחריות, במקרים אלה הספק בהתאם לכתוב במסמכי המכרז.
- 7.5. הספק יתחייב לאספקת חלקי חילוף לציוד למשך שבע שנים לפחות מיום הפעלת הציוד.
- 7.6. בתקופת האחריות על הספק להעביר אישור בכתב לכל קבלת קריאה ודוח תיקונים שביצע בציוד לנציג מ"י.

8. קריאת שירות – במסגרת שירותי האחריות ושירותי התחזוקה

- 8.1. קריאת שירות – הספק מתחייב לסיים את הטיפול בקריאת השירות תוך 72 שעות לכל היותר מקבלת הקריאה, אלא אם קיבל אישור מנציג מ"י לזמן נוסף.
- 8.2. קריאת שירות חירום – הספק מתחייב לסיים את הטיפול בקריאת השירות תוך 24 שעות מרגע הקריאה.

9. הבטחת איכות

- 9.1. הספק מתחייב כי כל הציוד אשר יסופק על ידו יתאים לדרישות המפרט הטכני המצורף ולתנאי הזמנת הרכש ויצרף לכל פריט ציוד הצהרה כתובה על כך.
- 9.2. נציג מ"י יבצע בקרת איכות למחבת, לשם כך יסופקו לו אישורים המעידים כי הפריט עומד בכל הדרישות, כולל אישורי תקן ובטיחות מתאימים לכל פריט ופריט כמפורט בסעיף 4.2.

9.3. במקרה ונתגלו תקלות חוזרות במקרה בשנה הראשונה (6 תקלות לפחות) הספק יהיה מחויב להחליף את המקרה תוך 30 ימי עבודה וישא בכל העלויות הכרוכות בהחלפה זו.

10. אישור דגם

10.1. המציע יצרף להצעתו:

10.1.1. חוברת קטלוג יצרן מסודר ומאורגן לכל אחד מהפריטים המוצעים.

10.1.2. אישורי תקן מתאימים לכל מוצר לפי סעיף 4.2

10.1.3. אישורים לשימוש למגע עם מזון ומים.

10.2. נציג מ"י יבדוק את התאמת הדגם המוצע לדרישות הטכניות של הפריט.

10.3. במקרה של מחלוקת בין הספק למ"י בדבר עמידת המחבת בדרישות המפרט או איכותו חובת ההוכחה

תהיה על הספק. ההוכחה תיעשה על ידי הצגת מסמכים טכניים ו/או בדיקה במכון מורשה ובלתי תלוי

בהסכמה בכתב של נציג מ"י.

11. קבלת המוצר

11.1. נציג מ"י רשאי לערוך בדיקת טובין של הפריט – אצל הספק או/ו לאחר אספקתו.

11.2. כל פריט ציוד יעבור בחינת קבלה להתאמה לדגם המאושר, אישורי בטיחות חשמל, סימון ואריזה.

אשר מלכה, רס"ב

ק' מפרטים ורכש

מדור ציוד –ב"ד